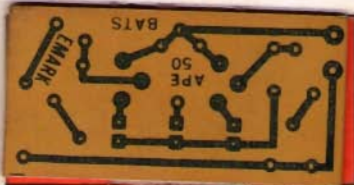


eletrônica

GRÁTIS



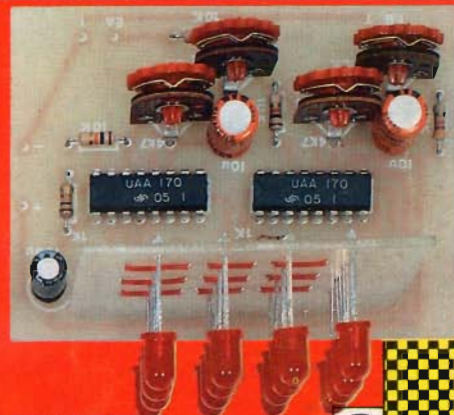
PLACA PARA VOCÊ MONTAR O

BATERÍMETRO SEMÁFORO

INDICADOR DE VOLTAGEM 12V
P/ CARRO, MOTO, ETC.

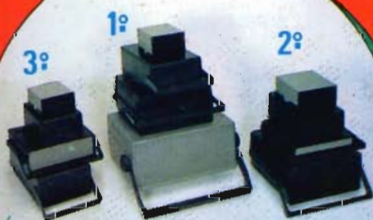
● BAIXA ● NORMAL ● ALTA

PARA HOBBYSTAS • ESTUDANTES • TÉCNICOS



PROMOCÃO

CAIXAS PATOLA



GANHE

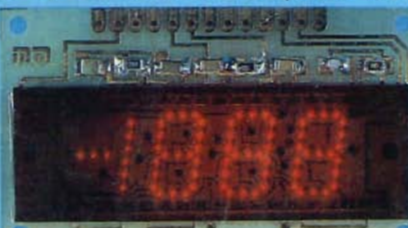
1º LUGAR - 1 CAIXA MOD. 220/100 - 1 CAIXA MOD. 209 - 1 CAIXA MODELO 119 - 1 CAIXA MOD. 202

2º LUGAR - 1 CAIXA MOD. 209 - 1 CAIXA MOD. 205 - 1 CAIXA MOD. 114 - 1 CAIXA MOD. 203

3º LUGAR - 1 CAIXA MOD. 207 - 1 CAIXA MOD. 119 - 1 CAIXA MOD. 112 - 1 CAIXA MOD. 201

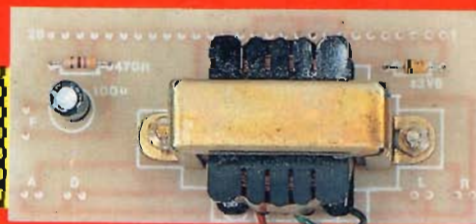
NOVIDADE INDUSTRIAL

MÓDULO DIGITAL DE 3 1/2 DÍGITOS (COMPLETO)

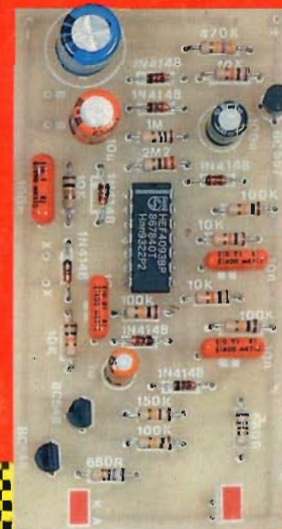


APLICAÇÃO:
- TERMÔMETRO - MEDIDOR DIGITAL DE PAINEL
- MULTÍMETRO DIGITAL - CAPACÍMETRO, ETC.

3



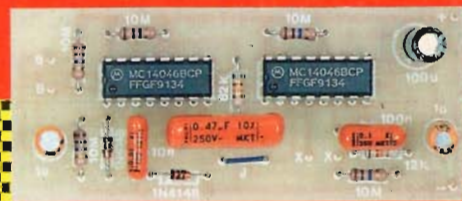
1



5



4



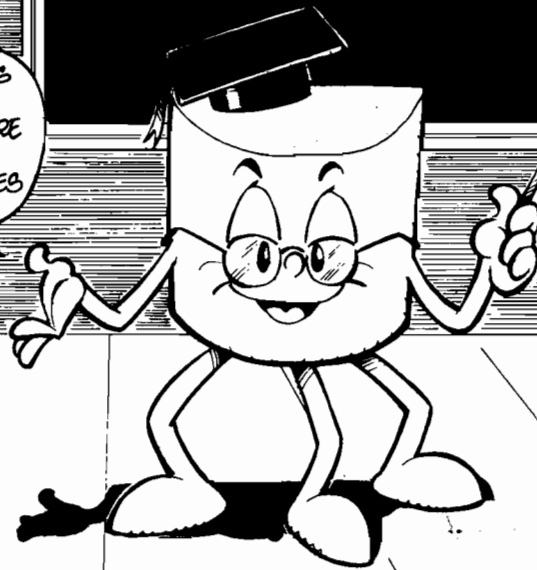
- 1 - OU DÁ, OU DESCE...
- 2 - BATERÍMETRO "SEMÁFORO"
- 3 - RELÓGIO DESPERTADOR DIGITAL SIMPLIFICADO
- 4 - BASTÃO MUSICAL

- 5 - ANTI-MULTA (ALERTA DE VELOCIDADE MÁXIMA P/CARRO)
- 6 - VUSCOPIO
- 7 - MÓDULO DIVISOR ATIVO

AVENTURA DOS COMPONENTES

O LEITOR "ANTIGO" JÁ SABE, E OS NOVOS DA "TURMA" TAMBÉM LOGO PERCEBEM QUE EM A.P.E. OS PROJETOS SÃO QUASE SEMPRE BASEADOS NUM GRUPO MAIS OU MENOS "PERMANENTE", UNIVERSAL, DE COMPONENTES ATIVOS!

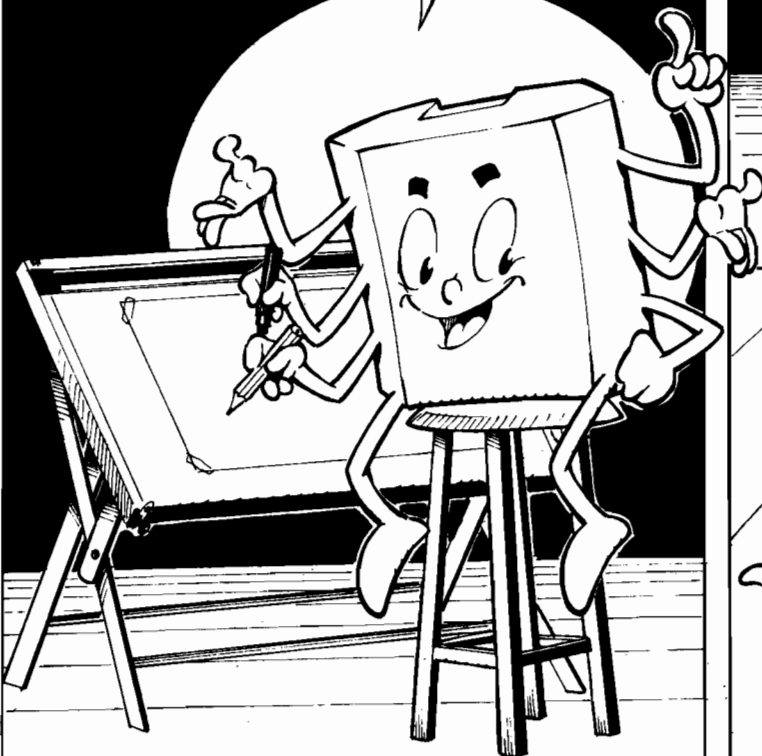
BC 548, BC 558, 741, 555, 4093, 4017, ETC... SÃO COMPONENTES UTILIZADOS COM GRANDE FREQUÊNCIA...



RAFECO93

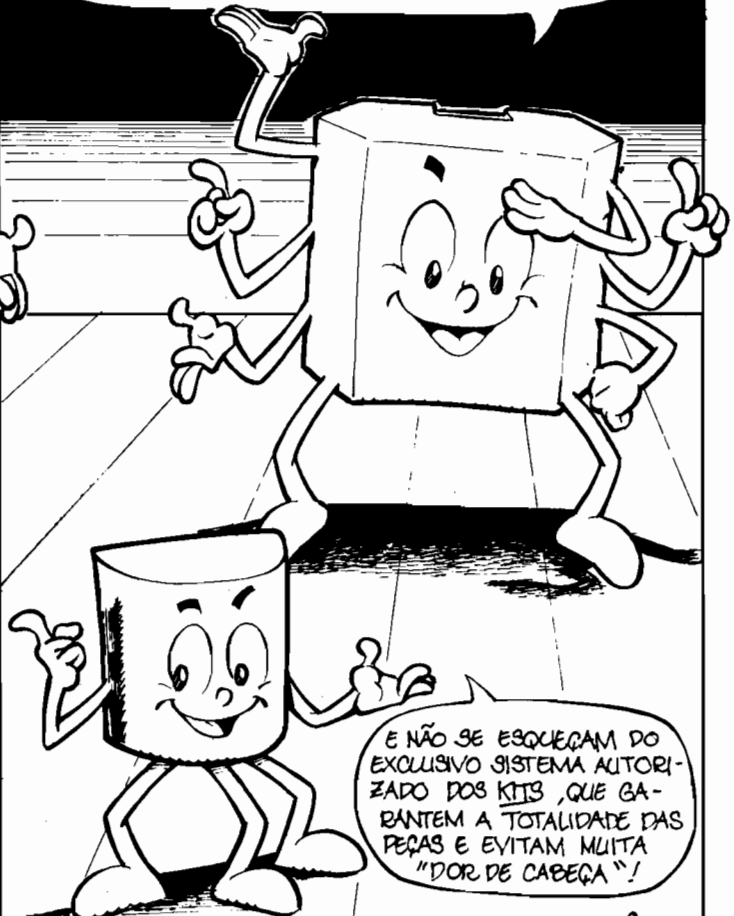
ISSO É PROPOSITAL, E NÃO INDICA "FALTA DE IMAGINAÇÃO" TÉCNICA POR PARTE DE NOSSOS PROJETISTAS...

AO CONTRÁRIO: A IDÉIA É SEMPRE FACILITAR AO MÁXIMO A "VIDA" DO HOBBYSTA, CENTRANDO OS PROJETOS SOBRE COMPONENTES DE FACILÍMA AQUISIÇÃO EM QUALQUER CIDADE OU REGIÃO!



ÀS VEZES PORÉM É INEVITÁVEL A UTILIZAÇÃO DE COMPONENTES UM POUCO MAIS "ESPECIALIZADOS", JÁ NÃO TÃO FÁCEIS DE ENCONTRAR...

POR ISSO RECOMENDAMOS SEMPRE QUE VOCÊS "COMECEM" A AQUISIÇÃO DAS PEÇAS APENAS DEPOIS DE CONFIRMAREM QUE TUDO PODE SER ENCONTRADO. EVITANDO FRUSTRAÇÕES...



E NÃO SE ESQUEÇAM DO EXCLUSIVO SISTEMA AUTORIZADO DOS KITS, QUE GARANTEM A TOTALIDADE DAS PEÇAS E EVITAM MUITA "DOR DE CABEÇA"!

Sim

Kaprom

EDITORA

Emark

EMARK ELETRÔNICA

Diretores

Carlos W. Malagoli
Jairo P. Marques
Wilson Malagoli

APRENDENDO
& PRATICANDO

eletrônica

Diretor Técnico

Bêda Marques

Colaboradores

José A. Sousa (Desenho Técnico)
João Pacheco (Quadrinhos)

Publicidade

KAPROM PROPAGANDA LTDA.
(011) 223-2037

Composição

KAPROM

Fotolitos de Capa

DELIN
(011) 35-7515

Foto de Capa

TECNIFOTO
(011) 220-8584

Impressão

EDITORA PARMA LTDA.

Distribuição Nacional c/Exclusividade

DINAP

Distribuição Portugal

DISTRIBUIDORA JARDIM LTDA.

APRENDENDO E PRATICANDO
ELETRÔNICA

(Kaprom Editora, Distr. e Propaganda Ltda.
- Emark Eletrônica Comercial Ltda.)

- Redação, Administração e Publicidade:
Rua General Osório, 157 - CEP 01213
São Paulo - SP Fone: (011) 223-2037

EDITORIAL

Apesar de ser a Revista brasileira de divulgação de Eletrônica que - com certeza - **mais projetos e montagens** completas traz, a cada número, APE tem um Universo Leitor **tão** abrangente que "não é mole" atender, o tempo todo, a todos, em seus segmentos de interesse!

Assim, torna-se inevitável que - em algumas ocasiões - haja um certo "tendenciamento" dos temas publicado numa única Edição... No presente número 50 de APE, as ênfases (não intencionais...) ficaram para a área de projetos automotivos (BATERÍMETRO "SEMÁFORO", ANTI-MULTA P/CARRO e, sob certo aspecto, também o VUSCÓPIO...) e para o grupo das montagens de "lazer", destinadas aos "brincalhões" entre os Hobbystas (OU DÁ OU DESCE e BASTÃO MUSICAL)! Entretanto, como sempre "abrindo o leque", as áreas práticas e profissionais também não foram esquecidas, com os excelentes RELÓGIO DESPERTADOR DIGITAL SIMPLIFICADO e MÓDULO DIVISOR ATIVO, fechando um grupo de projetos realmente capaz de agradar a "gregos e troianos", para usar uma expressão "nova"...

É essa a permanente filosofia de APE: "entupir" cada Edição da Revista com a **maior quantidade possível** de montagens, detalhadamente descritas, completas, com **lay outs** dos seus Circuitos Impressos específicos e tudo o mais...! As razões dessa postura são mais do que óbvias: o principiante **precisa** de informações "visuais" completíssimas para levar a cabo as montagens, enquanto que o veterano também "gosta" de não perder tempo, partindo de desenhos já calculados e testados, que lhe economizem o trabalho de "leiautar" um padrão cobreado de Impresso, determinar a acomodação de um "chapeado", etc. Além disso, a ampla gama de escolha a cada exemplar, já que **praticamente** todas as áreas de interesse são sempre cobertas (se não em um número específico de APE, pelo menos em duas Edições sucessivas...) faz com que o Leitor **sempre** "ache", pelo menos um ou dois projetos que parecem "feitos de encomenda para ele"...

Toda a Equipe que produz APE, desde o **big boss** (Prof. Bêda Marques) até o mais humilde dos contínuos da Redação, é constituída de genuínos HOBBYSTAS de Eletrônica... Em maior ou menor grau, **todos**, aqui, são "emocionalmente envolvidos" com a Eletrônica prática! Por isso, **fazem o que gostam** e, assim, **fazem melhor**...!

O resultado, Vocês, Leitores/Hobbystas sabem qual é: uma Revista que, ao longo de seus mais de 4 anos de vida **solidificou-se** como verdadeira "cartilha" do amador de Eletrônica, mas também "virou" literatura obrigatória em Escolas Técnicas e material de consulta até nos mais sofisticados Laboratórios Técnicos e profissionais (engenheiros, eletricitas de manutenção, projetistas industriais, etc., "usam e abusam" das idéias e configurações mostradas em APE, nos seus exercícios profissionais...).

E notem que tudo isso foi feito sem que APE perdesse "nenhuminha" das suas características ou "intenções" iniciais...! Quem for colecionador, Leitor assíduo, poderá comparar o **primeiro** exemplar de APE (nº 1) com a presente Edição e comprovará que, **jamais** faltamos às nossas promessas e nunca traímos a configuração editorial com a qual APE nasceu...! Todas as eventuais modificações ocorridas ao longo desses 50 meses foram sempre no sentido de **aperfeiçoar, aumentar** quantidade de informação em todos os níveis, fornecer mais e mais facilidades ao iniciante, estudante, Hobbysta, Professor, Técnico, Engenheiro ou simples "curioso"...

O próprio **nome** da nossa querida APE (APRENDENDO & PRATICANDO...) que - no início - poderia parecer um tanto estranho ou "pretencioso", justificou-se plenamente nestes 4 anos e coisa, Vocês não acham...?

O EDITOR

ÍNDICE

REVISTA Nº 50

4 - CORREIO TÉCNICO
8 - VUSCÓPIO
14 - BATERÍMETRO "SEMÁFORO"
18 - NOVIDADE INDUSTRIAL
20 - RELÓGIO DESPERTADOR DIGITAL SIMPLIFICADO

26 - BASTÃO MUSICAL
34 - ANTI-MULTA (ALERTA DE VELOCIDADE MÁXIMA P/CARRO)
44 - OU DÁ, OU DESDE...
56 - SUPER PROMOÇÃO PATOLA
60 - MÓDULO DIVISOR ATIVO

É vedada a reprodução total ou parcial de textos, artes ou fotos que componham a presente Edição, sem a autorização expressa dos Editores. Os Projetos Eletrônicos aqui descritos destinam-se unicamente a aplicações como hobby ou utilização pessoal sendo proibida a sua comercialização ou industrialização sem a autorização expressa dos autores ou detentores de eventuais direitos e patentes. A Revista não se responsabiliza pelo mau funcionamento ou não funcionamento das montagens aqui descritas, não se obrigando a nenhum tipo de assistência técnica aos Leitores.

MAGAZINE DAS ANTENAS

- Antenas p/TV e Amplificadores THEVEAR
 - Fios Biocolor
 - Cabos Same Pirelli
- Estabilizadores p/micro Kron
 - Suporte p/TV e Vídeo
- Cabos IFE p/Microfone
 - Linha Leson
 - e diversos

Consulte-nos

Fone: (011) 222-3444
223-8603
223-2730
220-9148

Rua Santa Ifigênia, 590/594
CEP 01207-001 - São Paulo - SP
Fax: (011) 221-4699

JB

ELETRÔ COMPONENTES

COMPONENTES
ELETRÔNICOS
EM GERAL

TUDO P/
ELETRÔNICA



CRISTAIS OSCILADORES

1MHZ - 2 MHZ - 2.4576MHZ -
3.575611 MHZ - 3.579545 MHZ - 4 MHZ -
6MHZ - 6.144 MHZ - 8 MHZ - 10 MHZ -
11.1600 MHZ - 12 MHZ - 14.3180 MHZ -
18 MHZ - 18.4320 MHZ

E OUTROS SOB ENCOMENDA

(011) 220-3233 220-3413 Fax

Rua Vitória, 395 - 1º And. - Conj. 103
CEP 01210-001 - São Paulo - SP

INSTRUÇÕES GERAIS PARA AS MONTAGENS

As pequenas regras e instruções aqui descritas destinam-se aos principiantes ou hobbystas ainda sem muita prática e constituem um verdadeiro MINI-MANUAL DE MONTAGENS, valendo para a realização de todo e qualquer projeto de Eletrônica (sejam os publicados em A.P.E., sejam os mostrados em livros ou outras publicações...). Sempre que ocorrerem dúvidas, durante a montagem de qualquer projeto, recomenda-se ao Leitor consultar as presentes instruções, cujo caráter Geral e Permanente faz com que estejam SEMPRE presentes aqui, nas primeiras páginas de todo exemplar de A.P.E.

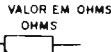
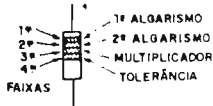
OS COMPONENTES

- Em todos os circuitos, dos mais simples aos mais complexos, existem, basicamente, dois tipos de peças: as POLARIZADAS e as NÃO POLARIZADAS. Os componentes NÃO POLARIZADOS são, na sua grande maioria, RESISTORES e CAPACITORES comuns. Podem ser ligados "daqui pra lá ou de lá pra cá", sem problemas. O único requisito é reconhecer-se previamente o valor (e outros parâmetros) do componente, para ligá-lo no lugar certo do circuito. O "TABELÃO" A.P.E. dá todas as "dicas" para a leitura dos valores e códigos dos RESISTORES, CAPACITORES POLIÉSTER, CAPACITORES DISCO CERÂMICOS, etc. Sempre que surgirem dúvidas ou "esquecimentos", as instruções do "TABELÃO" devem ser consultadas.
- Os principais componentes dos circuitos são, na maioria das vezes, POLARIZADOS, ou seja, seus terminais, pinos ou "pernas" têm posição certa e única para serem ligados ao circuito! Entre tais componentes, destacam-se os DIODOS, LEDS, SCRS, TRIACS, TRANSISTORES (bipolares, fets, unijunções, etc.), CAPACITORES ELETRÔLÍTICOS, CIRCUITOS INTEGRADOS, etc. É muito importante que, antes de se iniciar qualquer montagem, o Leitor identifique corretamente os "nomes" e posições relativas dos terminais desses componentes, já que qualquer inversão na hora das soldagens ocasionará o não funcionamento do circuito, além de eventuais danos ao próprio componente erroneamente ligado. O "TABELÃO" mostra a grande maioria dos componentes normalmente utilizados nas montagens de A.P.E., em suas aparências, pinagens, e símbolos. Quando, em algum circuito publicado, surgir um ou mais componentes cujo "visual" não esteja relacionado no "TABELÃO", as necessárias informações serão fornecidas junto ao texto descritivo da respectiva montagem, através de ilustrações claras e objetivas.

LIGANDO E SOLDANDO

- Praticamente todas as montagens aqui publicadas são implementadas no sistema de CIRCUITO IMPRESSO, assim as instruções a seguir referem-se aos cuidados básicos necessários à essa técnica de montagem. O caráter geral das recomendações, contudo, faz com que elas também sejam válidas para eventuais outras técnicas de montagem (em ponte, em barra, etc.).
- Deve ser sempre utilizado ferro de soldar leve, de ponta fina, e de baixa "wattagem" (máximo 30 watts). A solda também deve ser fina, de boa qualidade e de baixo ponto de fusão (tipo 60/40 ou 63/37). Antes de iniciar a soldagem, a ponta do ferro deve ser limpa, removendo-se qualquer oxidação ou sujeira ali acumuladas. Depois de limpa e aquecida a ponta do ferro deve ser levemente estanhada (espalhando-se um pouco de solda sobre ela), o que facilitará o contato térmico com os terminais.
- As superfícies cobreadas das placas de Circuito Impresso devem ser rigorosamente limpas (com lixa fina ou palha de aço) antes das soldagens. O cobre deve ser brilhante, sem qualquer resíduo de oxidações, sujeiras, gorduras, etc. (que podem obstar as boas soldagens). Notar que depois de limpas as tiras e pistas cobreadas não devem mais ser tocadas com os dedos, pois a gordura e ácidos contidos na transpiração humana (mesmo que as mãos pareçam limpas e secas...) atacam o cobre com grande rapidez, prejudicando as boas soldagens. Os terminais de componentes também devem estar bem limpos (se preciso, raspe-os com uma lâmina ou estilete, até que o metal fique limpo e brilhante) para que a solda "pegue" bem...
- Verificar sempre se não existem defeitos no padrão cobreado da placa. Constatada alguma irregularidade, ela deve ser sanada antes de se colocar os componentes na placa. Pequenas falhas no cobre podem ser facilmente recompostas com uma gotinha de solda cuidadosamente aplicada. Já eventuais "curtos" entre ilhas ou pistas, podem ser removidos raspando-se o defeito com uma ferramenta de ponta afiada.
- Coloque todos os componentes na placa orientando-se sempre pelo "chapeado" mostrado junto às instruções de cada montagem. Atenção aos componentes POLARIZADOS e às suas posições relativas (INTEGRADOS, TRANSISTORES, DIODOS, CAPACITORES ELETRÔLÍTICOS, LEDS, SCRS, TRIACS, etc.).
- Atenção também aos valores das demais peças (NÃO POLARIZADAS). Qualquer dúvida, consulte os desenhos da respectiva montagem, e/ou o "TABELÃO".
- Durante as soldagens, evite sobreaquecer os componentes (que podem danificar-se pelo calor excessivo desenvolvido numa soldagem muito demorada). Se uma soldagem "não dá certo" nos primeiros 5 segundos, retire o ferro, espere a ligação esfriar e tente novamente, com calma e atenção.
- Evite excesso (que pode gerar correntimentos e "curtos") de solda ou falta (que pode ocasionar má conexão) desta. Um bom ponto de solda deve ficar liso e brilhante ao terminar. Se a solda, após esfriar, mostrar-se rugosa e fosca, isso indica uma conexão mal feita (tanto elétrica quanto mecanicamente).
- Apenas corte os excessos dos terminais ou pontas de fios (pelo lado cobreado) após rigorosa conferência quanto aos valores, posições, polaridades, etc., de todas as peças, componentes, ligações periféricas (aquelas externas à placa), etc. É muito difícil reaproveitar ou corrigir a posição de um componente cujos terminais já tenham sido cortados.
- ATENÇÃO às instruções de calibração, ajuste e utilização dos projetos. Evite a utilização de peças com valores ou características diferentes daquelas indicadas na LISTA DE PEÇAS. Leia sempre TODO o artigo antes de montar ou utilizar o circuito. Experimentações apenas devem ser tentadas por aqueles que já têm um razoável conhecimento ou prática e sempre guiadas pelo bom senso. Eventualmente, nos próprios textos descritivos existem sugestões para experimentações. Procure seguir tais sugestões se quiser tentar alguma modificação...
- ATENÇÃO às isolações, principalmente nos circuitos ou dispositivos que trabalhem sob tensões e/ou correntes elevadas. Quando a utilização exigir conexão direta à rede de C.A. domiciliar (110 ou 220 volts) DESLIGUE a chave geral da instalação local antes de promover essa conexão. Nos dispositivos alimentados com pilhas ou baterias, se forem deixados fora de operação por longos períodos, convém retirar as pilhas ou baterias, evitando danos por "vazamento" das pastas químicas (fortemente corrosivas) contidas no interior dessas fontes de energia.

RESISTORES



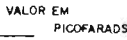
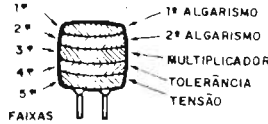
CODIGO

COR	1ª e 2ª faixas	3ª faixa	4ª faixa
preto	0	—	—
marrom	1	x 10	1%
vermelho	2	x 100	2%
laranja	3	x 1000	3%
amarelo	4	x 10000	4%
verde	5	x 100000	—
azul	6	x 1000000	—
violeta	7	—	—
cinza	8	—	—
branco	9	—	—
ouro	—	x 0,1	5%
prata	—	x 0,01	10%
(sem cor)	—	—	20%

EXEMPLOS

MARROM	VERMELHO	MARROM
PRETO	VERMELHO	PRETO
MARROM	LARANJA	VERDE
OURO	PRATA	MARROM
100 Ω	22 KΩ	1 MΩ
5%	10%	1%

CAPACITORES POLIESTER



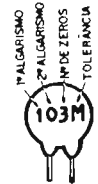
CÓDIGO

COR	1ª e 2ª faixas	3ª faixa	4ª faixa	5ª faixa
preto	0	—	20%	—
marrom	1	x 10	—	—
vermelho	2	x 100	—	250V
laranja	3	x 1000	—	—
amarelo	4	x 10000	—	400V
verde	5	x 100000	—	—
azul	6	x 1000000	—	630V
violeta	7	—	—	—
cinza	8	—	—	—
branco	9	—	—	10%

EXEMPLOS

MARROM	AMARELO	VERMELHO
PRETO	VIOLETA	VERMELHO
LARANJA	VERMELHO	AMARELO
BRANCO	PRETO	BRANCO
VERMELHO	AZUL	AMARELO
10KpF (10nF)	4K7pF (4n7)	220KpF (220nF)
10%	20%	10%
250 V	630 V	400 V

CAPACITORES DISCO



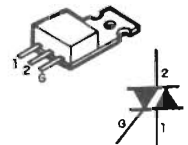
TOLERÂNCIA

ATÉ 10pF	ACIMA DE 10pF
B = 0,10pF	F = 1%
C = 0,25pF	G = 2%
D = 0,50pF	H = 3%
F = 1pF	J = 5%
G = 2pF	K = 10%
M = 20%	P = +100% - 0%
	S = +50% - 20%
	Z = +80% - 20%

EXEMPLOS

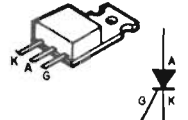
472 K	4,7 KpF (4n7)	10%
223 M	22KpF (22nF)	20%
101 J	100 pF	5%
103 M	10KpF (10nF)	20%

TRIACs



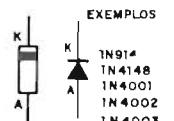
EXEMPLOS
TIC 206 - TIC 216
TIC 226 - TIC 236

SCRs



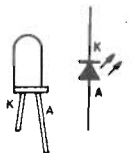
EXEMPLOS
TIC 106 - TIC 116
TIC 126

DIODOS

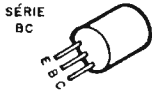


EXEMPLOS
1N914
1N4148
1N4001
1N4002
1N4003
1N4004
1N4007

LEDs

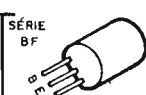


TRANSISTORES BIPOLARES



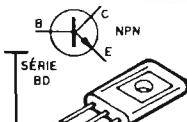
EXEMPLOS

NPN	PNP
BC546	BC556
BC547	BC557
BC548	BC558
BC549	BC559



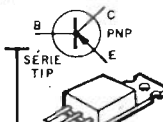
EXEMPLO

BF494 (NPN)



EXEMPLOS

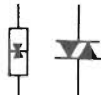
NPN	PNP
BD135	BD136
BD137	BD138
BD139	BD140



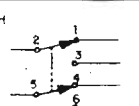
EXEMPLOS

NPN	PNP
TIP 29	TIP 30
TIP 31	TIP 32
TIP 41	TIP 42
TIP 49	

DIACs



CHAVE H-H



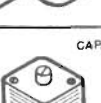
POTENCIÔMETRO



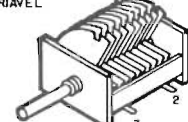
AXIAL



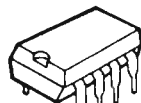
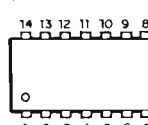
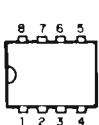
RADIAL



CAPACITOR VARIÁVEL



CIRCUITOS INTEGRADOS

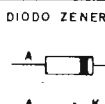


VISTOS POR CIMA - EXEMPLOS

555-741-3140
LM3808 - LM386

4001-4011-4013-4093
LM324-LM380-4069-TBA820

VISTOS POR CIMA - EXEMPLOS UAA180
LM3914-LM3915-TDA7000



DIODO ZENER

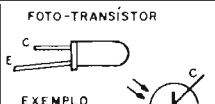
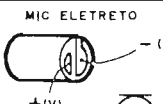
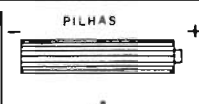


FOTO-TRANSISTOR

EXEMPLO
TIL 78



MIC ELETRETO



PILHAS



CERÂMICO



TRIMMER



PLÁSTICO

CORREIO TÉCNICO

Aqui são respondidas as cartas dos Leitores, tratando exclusivamente de dúvidas ou questões quanto aos projetos publicados em A.P.E. As cartas serão respondidas por ordem de chegada e de importância, respeitando o espaço destinado a esta Seção. Também são bem-vindas cartas com sugestões e colaborações (idéias, circuitos, "dicas", etc.) que, dentro do possível, serão publicadas, aqui ou em outra Seção específica. O critério de resposta ou publicação, contudo, pertence unicamente à Editora de A.P.E., resguardando o interesse geral dos Leitores e as razões de espaço editorial. Escrevam para:

"Correio Técnico",

A/C KAPROM EDITORA, DISTRIBUIDORA E PROPAGANDA LTDA.

Rua General Osório, 157 - CEP01213-001 - São Paulo-SP

"Sou Leitor assíduo desde o lançamento de APE, já fazem mais de 4 anos... Também desde o início desse fantástico empreendimento conjunto da Equipe do Prof. Bêda Marques (que eu já conhecia de boas publicações anteriores...), da KAPROM EDITORA e da EMARK ELETRÔNICA COMERCIAL, sempre fui um consumidor "sistemático" dos KITS exclusivos, uma vez que - morando aqui no Nordeste - muitos dos componentes (embora comuns aí no "Sul Maravilha") são difíceis de encontrar... Tenho, ao longo desses anos, sido muito bem atendido, seja por carta, seja por telefone, pelo pessoal da Concessionária (EMARK), na compra dos ditos KITS, com raros probleminhas de demora ou extravio (todos solucionados), principalmente tribuados aos Correios e à sua proverbial "vagareza" e desorganização... Considero-me, então, no "direito" de fazer uma "reclamação": no quadro dos "KITS DO MÊS" do anúncio contido em APE nº 46, pela primeira vez na "história" da Revista, **nenhum** dos projetos publicados naquele exemplar "mereceu" ser oferecido na forma de KIT! Na verdade, todos os KITS anunciados no referido quadro foram da APE anterior (nº 45)! Presumi que tivesse havido qualquer problema industrial na preparação e lançamento dos KITS da Revista 46, resultando num atraso... Esperei, então, a saída de APE nº 47 para ver se os ditos KITS seriam oferecidos... Novamente frustrado, notei que todos os projetos de APE nº 46 tinham sido completamente "esquecidos"! (Isso nunca ocorreu, anteriormente, em APE...). Como tenho grande interesse por duas das montagens mostradas na Edição nº 46, e desejo muito adquirir os respectivos KITS, faço aqui o meu "protesto" formal quanto à ausência dos referidos produtos, uma vez que Vocês "acostumaram mal" a gente... Eu (e - acredito -

a maioria dos Leitores/Hobbystas...) sempre contei com as facilidades que APE e o seu conglomerado comercial/editorial oferece, mas, na referida ocorrência, fiquei "a ver navios"... - Almir Gonçalves Corrêa - Natal - RN.

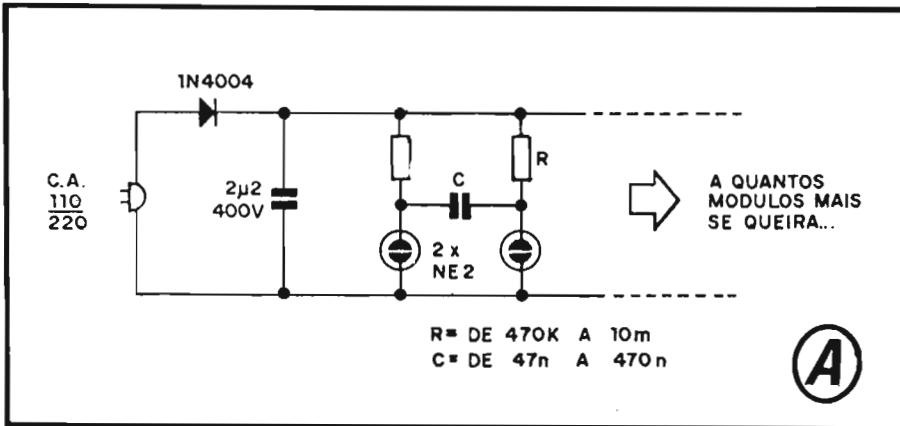
Damos a mão à palmatória, Almir... Não ocorreu "atraso técnico" ou problemas de industrialização/comercialização dos KITS referentes aos principais projetos publicados em APE nº 46! Houve, **mesmo**, erro (daqueles bem "morcegosos"...) da Equipe de Produção Editorial, diagramadores e montadores da Revista que - simplesmente - se "esqueceram" de incluir no box dos KITS DO MÊS, as ofertas dos produtos inerentes aquele exemplar de APE (nº 46)! Com isso, também na Edição seguinte (APE nº 47), os ditos KITS não foram "distribuídos" para suas respectivas seções no contexto dos Anúncios dos KITS do PROF. BÊDA MARQUES - EMARK ELETRÔNICA... Dessa forma, para o Leitor/Consumidor de KITS, tudo pareceu como se os ditos produtos tivessem simplesmente sido "ignorados"... Na verdade (como sempre ocorre, desde o lançamento de APE...) a maioria dos projetos mostrados em APE nº 46 **estão, sim**, disponíveis para aquisição em KIT (acreditamos que nas atuais "alturas do campeonato", os ditos anúncios já foram devidamente corrigidos...). Tanto Você, quanto qualquer outro Leitor/Hobbysta em idêntica situação de "frustração" pode escrever diretamente para o endereço exclusivo de recebimento das encomendas de KITS (Caixa Postal nº 59.112 - CEP 02090-970 - São Paulo - SP), ou ainda entrar em contato telefônico direto com a Concessionária (011-221.4779), para informar-se das reais disponibilidades, preços, etc., dos referidos produtos, conforme confirmamos com os respectivos Departamen-

tos de Marketing Direto... A propósito, a turminha da Equipe de Produção Editorial, responsável pela Diagramação e Montagem Gráfica da Revista (e, portanto, culpado da mencionada "cagada"...) encontra-se cumprindo pena pelo crime cometido, condenados a 6 meses (sem **sursis**...) ininterruptos de audição obrigatória, em alto volume, de fitas de "rap" americanas... Você sabe o que é rap, não é...? Aquele negócio que parece "pagode", mas é pior, mais rápido, mais chato, e ainda por cima "falando" numa língua que brasileiro médio não entende pôrra nenhuma...

•••••

"Gostei do MOBILIGHT, projeto mostrado em APE nº 47 (pág. 20), tendo realizado a minha montagem com extensão, acionando 32 lâmpadas de Neon (o módulo básico, mais 3 conjuntos conforme explicado na fig. 6 - pág. 23 - APE nº 47). Tudo funcionou direitinho e o efeito geral (usado numa espécie de moldura para cartaz publicitário...) ficou bonito e surpreendente... Precisava, porém, de um circuito semelhante (acredito...) capaz de acionar pares de lâmpadas de Neon, tipo **flip-flop** (pisca alternado), de preferência com a possibilidade de acionamento em diferentes ritmos (cada par de lâmpadas numa velocidade própria de alternância...). Pretendo usar o dito circuito numa maquete que estou projetando, sob encomenda... Num passado não muito distante, sei que vi um projetinho desse tipo, muito provavelmente numa publicação gerida pelo Prof. Bêda Marques... Entretanto, não consigo encontrar o dito esqueminha, e assim recorro à proverbial boa vontade que Vocês sempre tiveram conosco, os Leitores/Hobbystas... Podem me dar "uma força"? Se possível, que o arranjo permita (assim como ocorre no MOBILIGHT EXPANSÍVEL) a anexação de muitos pares de lâmpadas, a partir de um único bloco de alimentação C.A., de modo a facilitar a fiação geral... Desde já agradeço..." - Norman T. Giudicci - Ribeirão Preto - SP

Em APE mesmo, Norman, numa Edição anterior, foram mostrados exemplos de aplicações com lâmpadas de Neon justamente "dentro" dos requisitos por Você relacionados... Entretanto, para facilitar as coisas, estamos republicando o tema, conceituando o circuitinho dentro das suas necessidades (fonte única de alimentação C.A., possibilidade "infinita" de expansão e possibilidade de ritmos "individuais" de alternância, nos diversos pares de lâmpadas...). A fig. A mostra a (simples) disposição geral, in-



cluindo o diagrama da fonte simples (para 110 ou 220V) e o arranjo de UM módulo **flip-flop** com duas lâmpadas de Neon tipo NE-2... Notar que quantos outros módulos Você deseje poderão ser anexados, sem problemas... O consumo real de energia, em cada módulo, é **tão** baixo, que mesmo várias dezenas de **flip-flops** (por exemplo: 50 módulos, controlando 100 lâmpadas...) poderão ser confortavelmente alimentados pelo conjunto diodo/capacitor... A propósito do capacitor da pequena fonte de alimentação (2µ2, não polarizado...), a Tensão de trabalho indicada, de 400V, refere-se à obrigatoriedade para rede de 220V... Se a rede for de 110V, a dita Tensão de trabalho pode ser re-parametrada em 250V, sem problemas (a peça, no caso, será um pouco menor, e... mais barata...). Quanto ao capacitor "C" do módulo **flip-flop**, sua Tensão de trabalho pode, em qualquer caso, ser de 250V. O valor de tal capacitor "C" é "co-responsável" pela Frequência de oscilação, e experimentalmente pode situar-se entre 47n e 470n... Os resistores "R" determinam tanto as limitações de Corrente sobre as lâmpadas de Neon, e também participam da determinação da Frequência de "piscagem" (em conjunto com o valor de "C"...). Podem ser experimentados valores para "R" entre 470K e 10M... Lembrar sempre da regra "empírica" (porém importante, na prática) que diz: quanto **maiores** forem os valores do capacitor "C" e dos resistores "R", **menor** será a Frequência de oscilação (e vice-versa...). Lembrar ainda que, embora nada impeça o uso de valores **diferentes** (dentro dos limites indicados) para os dois resistores "R" de um único módulo, para efeito de uma boa simetria no efeito, convém sempre usar dois resistores de idêntico valor... Outra coisa: do valor de "C" depende não só a própria Frequência de alternância, como também a quantidade de energia entregue à lâmpada "da vez"... Assim, com valores mais elevados de capacitância em "C", além de um ritmo mais lento, teremos piscadas mais "consistentes"...

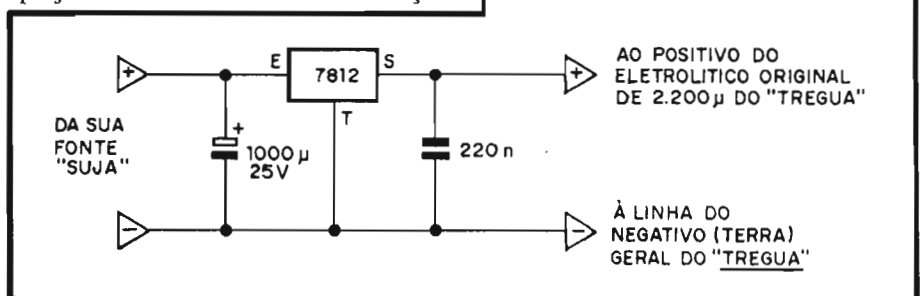
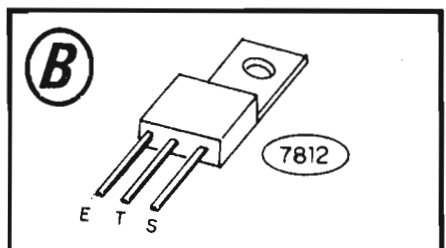
Experimente à vontade e - se quiser - volte a nos escrever relatando os resultados, Normam...

"Gostaria de montar o projeto do misturador 3 GUITARRAS EM 1 AMPLIFICADOR (APE nº 47 - pág. 26), já que tenho um bom amplificador (módulo de Potência com entrada sensível, 200W RMS) e o conjunto iria simplificar bastante o equipamento e reduzir os custos de uma banda que estou formando com mais dois amigos (precisávamos, justamente, de duas entradas para guitarra e uma para contra-baixo...). Como a gente sempre luta com dificuldades financeiras (brasileiro vive "duro"...) e eu já possuo uma fonte com saída de 12 VCC x 1A, queria saber se posso adaptar a dita fonte na alimentação do TREGUA, para "fugir" do custo do transformador originalmente recomendados (12-0-12V x 350mA) e talvez dos diodos e outros componentes da fonte interna do circuito... Se possível a utilização, queria saber como reduzir a Corrente da minha fonte (1A) para os 350mA necessários ao TREGUA, e se alguma outra providência circuital teria que ser tomada para boa adaptação (A propósito, abri a dita fonte e consegui identificar, lá dentro, o transformador, um eletrolítico de 1000u x 25V e dois diodos... No lado de fora da caixa, além do rótulo "12V x 1A", está escrito "Fonte Estabilizada"...) - Felipe N. Ramatti - Campinas - SP

Primeiro, Felipe, a sua escolha do TREGUA foi corretíssima, já que o projeto destina-se **exatamente** à função

por Você desejada, ou seja: excitar um único amplificador de boa Potência a partir dos sinais de 3 guitarras (o contra-baixo incluído...), individualmente controlados e "dosados" (sem que ocorram mútuas interferências, distorções ou "roubo" de sinal, entre uma entrada e outra...). Você precisará (além do módulo amplificador que já possui, e do próprio TREGUA...) apenas de um bom conjunto de sonofletores (caixas acústicas), com ampla divisão de funções entre alto-falantes específicos para graves, médios e agudos (atenção também ao correto "casamento" das impedâncias das caixas acústicas com a saída do dito amplificador...). O resultado será - certamente - muito bom... Quanto à fonte que Você quer "aproveitar", é possível - sim - porém com algumas pequenas (e necessárias...) adaptações (observe a fig. B):

- Não adquira o transformador original do TREGUA (12-0-12V x 350mA) e nem os diodos originais (dois 1N4004).
- Adquira um Integrado Regulador de Tensão 7812, um eletrolítico de 1.000u x 25V e um capacitor de poliéster de 220n...
- Realize a montagem do pequeno arranjo da fig. B numa pontezinha de terminais e intercale-o entre as Saídas da sua fonte e os pontos indicados do circuito do TREGUA...
- Pronto! Nada mais precisa ser feito... A adaptação funcionará perfeitamente. Note, então, que na placa do TREGUA (desenho original nº 3 - pág. 29 - APE nº 47) não deverão ser colocados os dois diodos 1N4004 (ficam junto aos pontos de conexão periférica marcados com "12-0-12", na borda superior da dita placa, na referida figura...).

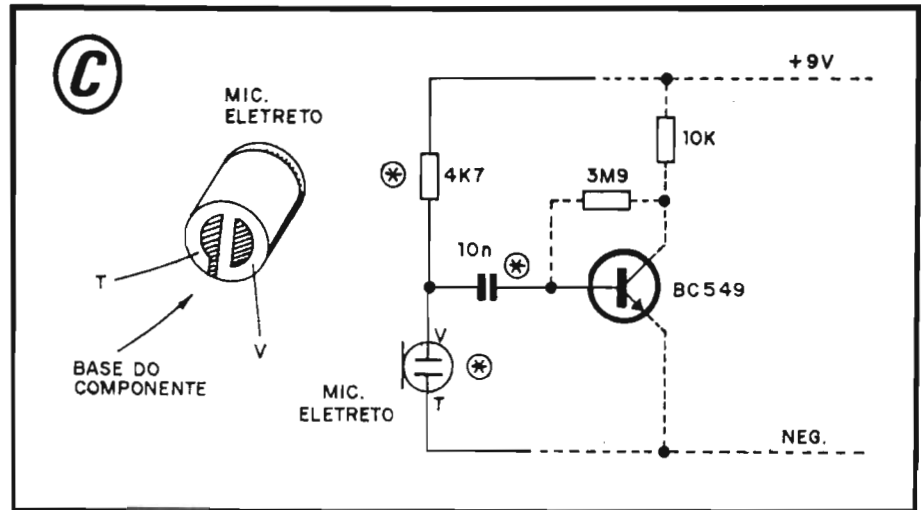


Observar que a inclusão de um eletrolítico "extra" de 1000u (arranjo da fig. B) se torna necessária devido à péssima filtragem da sua fonte, que de "estabilizada" não tem nadinha... Aliás, essa história de alegar características inexistentes, em Fontes de Alimentação, é já um vício de fabricantes nacionais (não todos, é claro, mas infelizmente boa parte deles...), contra os quais temos que nos precaver... E tem mais: com enorme probabilidade, sua fonte não será capaz de "dar" 1A, nem aqui nem em Taiwan (os fabricantes - salvo raras e honrosas exceções - "adoram exagerar" nas capacidades de Corrente das fontes que produzem...). De qualquer maneira, como as necessidades energéticas do circuito do TREGUA são muito baixas, com certeza não haverá problemas nesse sentido... A propósito, "Corrente sobrando" não tem importância, Felipe! Isso significa que - por exemplo - uma fonte capaz de fornecer 2A poderá **sempre** ser usada na energização de um circuito ou aparelho que demande 1A, (desde que o requisito **Tensão** seja compatível, já que "voltagem sobrando" **não pode...**).

•••••

*"Quería saber da possibilidade de usar um microfone de eletreto na montagem da MÃE AUTOMÁTICA (APE nº 46 - pág. 8). Tenho praticamente todas as peças, sendo que o meu transformador é para 350mA (e não 250mA, como pede a LISTA DE PEÇAS da MAU...) e não disponho da cápsula de microfone de cristal (tenho o eletreto...). Saíndo um pouco do assunto puramente técnico, embora eu já esteja acostumado com esse jeito "desbocado" que Vocês têm de dizer as coisas (e essa é uma das razões pelas quais eu gosto tanto de APE...), ri muito com o texto da referida matéria (MÃE AUTOMÁTICA)... Mostrei para minha esposa (que nada entende de Eletrônica, mas é professora numa escola primária, aqui em BH...) que, a princípio, fez "cara feia", mas depois também riu com aquela "análise de Laboratório", onde Vocês dizem que a MAU foi considerada **melhor** do que uma mãe "de verdade", devido à possibilidade que temos de "desligá-la", de vez em quando... Nosso garoto já está crescendo (6 anos), e, obviamente, não precisa mais dos serviços da MÃE AUTOMÁTICA... Pretendo usar o circuito numa aplicação como pura chave acústica de Potência, que estou "inventando" (se der certo, depois comunico a Vocês...) - Hélio Maria Gomide - Belo Horizonte - MG*

A adaptação do MICROFONE de ele-

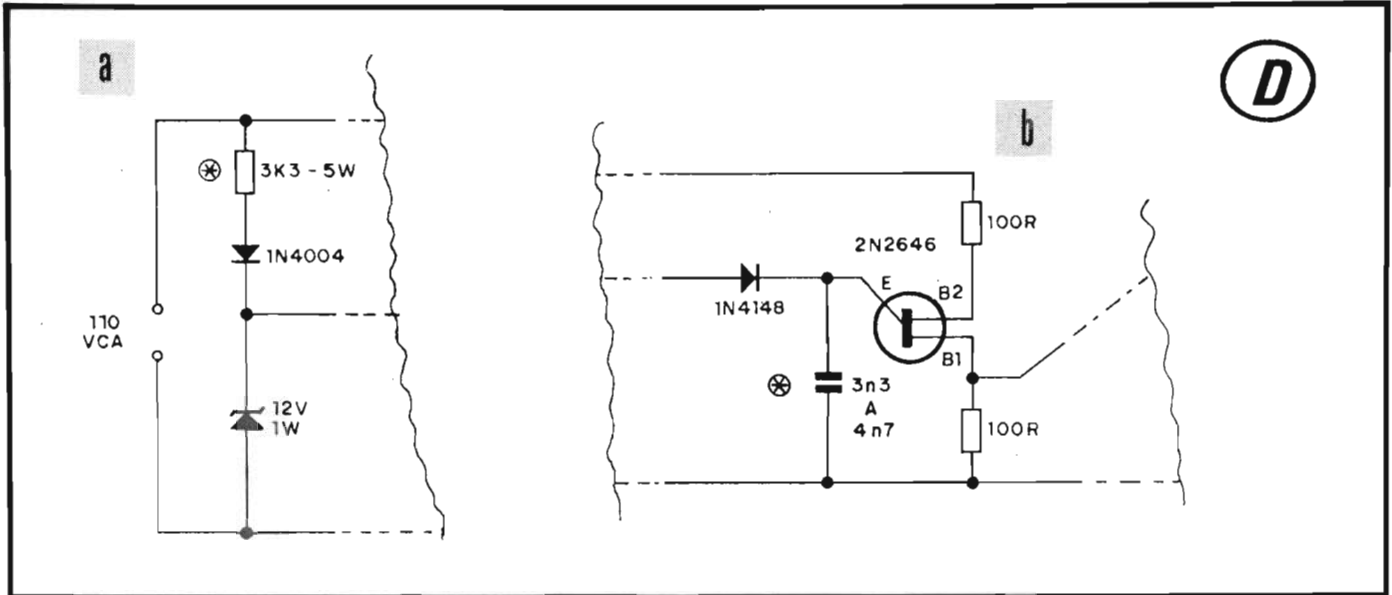


tro (Você não nos disse se é de dois ou de três terminais, Hélio, mas presumimos que seja de dois, mais comum...) não é difícil, conforme mostra o esqueminha da fig. C. Além do dito microfone, Você precisará dos demais componentes marcados com asteriscos na dita figura: um resistor de 4K7 x 1/4W e um capacitor poliéster de 10n... Também não será um "bicho de sete cabeças", a anexação do arranjo à mesma plaquinha original da MAU, bastando identificar cuidadosamente pontos do cobreado correspondentes às linhas do **positivo** (9V) e **negativo** da alimentação do circuito, bem como a conexão à **base** do BC549 (notar que tudo o que se encontra em **tracejado**, na fig. C, refere-se às partes existentes no circuito original, e que não precisam ser modificadas na sua adaptação...). Originalmente optamos por usar o microfone de cristal devido à sua curva de sensibilidade tonal tendendo para as Frequências mais altas da faixa de áudio (onde, normalmente, situam-se os "berros" de um bebê, agudos e irritantes - só "mãe de verdade" é capaz de **não achar irritante**, opinião, obviamente, compartilhada pela MAU, que não está "nem aí"...). Como o microfone de eletreto apresenta uma curva de sensibilidade tonal mais **flat**, reagindo bem a praticamente todo o espectro de áudio, o jeito é limitar a "passagem" das Frequências mais baixas, através da redução do valor do capacitor de acoplamento (10n, no diagrama da fig. C). Entretanto, se Você (na sua aplicação/adaptação, como "chave acústica"...), desejar um espectro de sensibilidade mais amplo, na "direção" dos tons mais graves do comando de áudio, pode ampliar o valor do referido capacitor, para até uns 10u (eletrolítico, no caso com o polo **negativo** "virado" para a junção do terminal "V" do eletreto com o resistor anexo de 4K7... Finalizando, aquelas brincadeiras que fizemos com as mães, no texto, descritivo da MAU, foram

apenas carinhosas homenagens (no **nosso jeito** de ser carinhosos...) às ditas progenitoras, por ocasião do seu dia (a Revista 46 transitou em maio/93...) que - como todo mundo sabe - foi inventado pelos comerciantes só para "faturar algum" (ninguém tem nada contra, não...) em cima de eventual pieguice do nosso "amor filial" (que não tem **nada** a ver com o respeito e com os laços emocionais que, obviamente, todos temos para nossas mães, coisa muito íntima e verdadeira, que não precisa ser alardeada em campanhas melosas de **marketing**...).

•••••

*"Montei a IAPAX (ILUMINAÇÃO AUTOMÁTICA P/ÁREAS EXTERNAS), cujo projeto saiu em APE nº 46 - pág. 51, inclusive num arranjo ótico e "mecânico" muito próximo do sugerido na fig. 9 - pág. 56 da referida APE... Mesmo ajustando cuidadosamente a sensibilidade, através do trim-pot de 47K, embora tenha obtido o "ligamento" e o desligamento da lâmpada com as requeridas luminosidades naturais dos momentos, estando a lâmpada controlada **acesa**, posso notar um leve "estremecimento" na sua emissão luminosa, assim como se a dita lâmpada estivesse sendo acesa e apagada **muito** rapidamente, num ciclo constante... Isso não invalida a utilidade e a praticidade do dispositivo, porém gostaria de saber se não é possível eliminar tal efeito (e quais seriam as suas causas, na minha montagem...). Outra coisa: utilizei a minha primeira montagem numa casa de campo, sob voltagem de 220 na rede local... Quero, porém, instalar outra IAPAX na minha residência na cidade, sob rede de 110V... Será possível o trabalho do circuito sob 110V, sem problemas (eventualmente com alguma alteração de componentes ou valores...)..." - Nelson J. Salgueiro - São Paulo - SP*



Do fim pro começo, Nelson, primeiramente vejamos a alteração (possível) para funcionamento da IAPAX em rede de 110VCA. Observe o diagrama A da fig. D... Na verdade, devido à fonte interna, "zenada", do circuito, para manter os necessários níveis de Corrente, sob uma Tensão geral equivalente à **metade** dos 220V (110V), tudo se resume em utilizar um resistor de redução também com valor ôhmico em cerca da **metade** do original (3K3 - 5W, contra os 6K8 - 5W originais...). Nada mais precisará ser "mexido" no circuito, porém tem um limite que se altera, automaticamente: a máxima Potência (wattagem) da(s) lâmpada(s) controlada(s)... Sob 110 VCA (e com a alteração do valor do resistor limitador, indicada...) o limite máximo situa-se em 500W (não mais em

1000W, conforme circuito original...). Ainda assim, a Potência é mais do que suficiente para os fins a que se destina o circuito... Agora quanto à "flicagem" da luminosidade da lâmpada controlada, acreditamos que o capacitor de 10n (ao **emissor** do 2N2646...) da sua montagem, ou está com uma tolerância muito larga, no sentido do "exagero" (valor real sensivelmente **acima** dos 10n parametrados...), ou então que - numa troca inadvertida - Você tenha colocado lá não um capacitor de 10n, mas talvez um de 100n... Esse eventual "excesso" de capacitância no dito componente seria responsável por um sensível "abaixamento" na Frequência de chaveamento do TRIAC (enquanto "ligado"), caso em que a energia entregue à lâmpada poderia ser "picotada", ocasionando o

"tremeluzir" por Você notado... Inicialmente, verifique se o valor do dito capacitor é **mesmo** de 10n... Se ainda assim a "flicagem" persistir, tente reduzir o valor do dito capacitor, para 4n7 ou mesmo 3n3, na expectativa de elevar a Frequência de chaveamento do TRIAC a valores que tornem visualmente imperceptível o "recorte" da CA realmente entregue à lâmpada... Verifique, também, se o resistor original de 6K8, entre a junção do **trim-pot** com o LDR e o diodo 1N4148 (que vai ao **emissor** do TUJ), está com valor correto, na sua montagem (valores **reais** de 10K **para cima**, poderão ocasionar o "rebaixamento" da Frequência de chaveamento, gerando a "flicagem" notada...). Veja a fig. D, no seu item B...

PACOTES ECONÔMICOS (ELETRÔNICOS)

OFERTÃO

ESCOLHA QUAL O TIPO DE SUA NECESSIDADE



- Atendemos mediante pagamento no pedido
- Grátis! Catálogo geral, mencionando este anúncio
- Pedido Mínimo CR\$ 1.200,00
- Frete CR\$ 290,00

DIODOS

Zeners, Sinal e Retificadores, diversos tipos, com duas opções...

PACOTE nº 17/100 pçs | PACOTE nº 27/200 pçs
CR\$ 463,00 | CR\$ 828,00

TRANSISTORES

BC'S e BF'S dos mais variados tipos, com duas opções...

PACOTE Nº 11/100 pçs. | PACOTE nº 21/200 pçs
CR\$ 686,00 | CR\$ 1.235,00

ELETROLÍTICOS

Axiais e Radiais dos mais variados tipos com duas opções...

PACOTE nº 13/50 pçs. | PACOTE nº 23/100 pçs
CR\$ 269,00 | CR\$ 490,00

CERÂMICOS

(Pré-formatados) (IMPERDÍVEL) Contendo todas as capacidades que você utiliza no dia a dia com duas opções...

PACOTE Nº 60/500 pçs. | PACOTE Nº 120/1000 pçs.
CR\$ 255,00 | CR\$ 435,00

CERÂMICOS

Capacidade e tensões diversas, com duas opções...

PACOTE nº 12/100 pçs. | PACOTE nº 22/200 pçs
CR\$ 228,00 | CR\$ 373,00

RESISTORES

Tipos e valores diferenciados, com duas opções

PACOTE nº 16/200 pçs. | PACOTE nº 26/400 pçs
CR\$ 131,00 | CR\$ 269,00

POTENCIÔMETROS

Super Oferta dos mais variados tipos e modelos, com duas opções.

PACOTE Nº 18/10 pçs. | PACOTE Nº 28/20 pçs.
CR\$ 590,00 | CR\$ 1.090,00



DISTRIBUIDORA NACIONAL DE ELETRÔNICA

Fone: (011) 227 8733

Av. Ipiranga, 1147 (esq. Sta. Efigênia)
CEP 01039-000 - São Paulo - SP

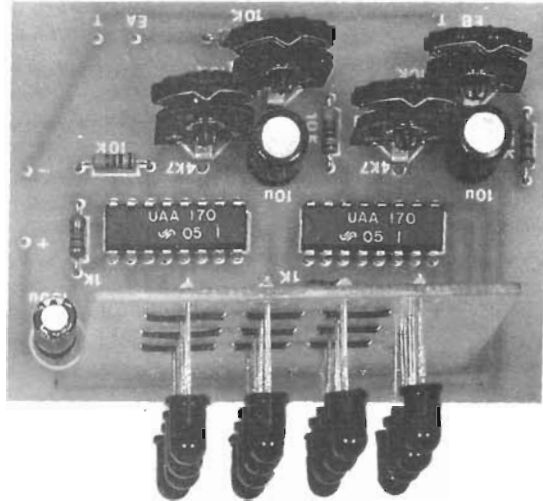
É o tradicional pacote com os mais diversos tipos de componentes para uso no dia-a-dia: conectores, placas, disjuntores, chaves, plugs, semicondutores, etc.

PACOTE ELETRÔNICO Nº 10



MAIOR E MELHOR

SÓ CR\$ 215,00



O NOME DA "COISA" PODE PARECER MEIO ESQUISITO, MAS TEM UMA NÍTIDA RAZÃO: "MISTURA" DE "VU" COM "OSCILOSCÓPIO"! TRATA-SE DE UM INÉDITO (FANTÁSTICO RESULTADO VISUAL...) DISPLAY INDICADOR LUMINOSO (COMPOSTO POR UM "QUADRADO" DE 16 LEDS...) ESTÉREO, CUJAS MANIFESTAÇÕES "ACOMPANHAM" NÃO SÓ O NÍVEL DOS SINAIS PRESENTES EM CADA CANAL DO ÁUDIO, MAS TAMBÉM A PRÓPRIA FASE DESSES SINAIS... ASSIM, DIFERENTEMENTE DOS DISPLAYS CONVENCIONAIS PARA VU A LEDS, "EM LINHA" (CUJA MANIFESTAÇÃO LUMINOSA TODO E QUALQUER HOBBYSTA JÁ ESTÁ "CARECA" DE CONHECER...), O VUSCÓPIO FORMA, NA SUA "TELINHA" QUADRADA, AUTÊNTICAS FIGURAS, SIMÉTRICAS, ÁGEIS, BONITAS E INUSITADAS, PROPORCIONAIS AO ÁUDIO (NÍVEL E FASE RELACIONAL ENTRE OS DOIS CANAIS...)! GRAÇAS AO USO DE INTEGRADOS ESPECÍFICOS (CAPAZES DO COMANDO MATRICIAL DE VÁRIOS LEDS...), A ESTRUTURA DO CIRCUITO FICOU MUITO SIMPLES E O CUSTO FINAL BASTANTE MODERADO! ALIMENTADO POR 12 VCC, O VUS PODERÁ SER USADO TANTO "EM CASA" (COM FONTE...) QUANTO NO CARRO (USANDO A ENERGIA DO SISTEMA ELÉTRICO DO VEÍCULO, SEM PROBLEMAS...). COMO OS SINAIS DE EXCITAÇÃO SÃO RECOLHIDOS NOS PRÓPRIOS TERMINAIS DE ALTO-FALANTE DO EQUIPAMENTO DE ÁUDIO ESTÉREO ACOPLADO, A INSTALAÇÃO DO VUSCÓPIO TORNA-SE MUITO FÁCIL... AJUSTES INDIVIDUAIS (POR TRIM-POTS) DE "EQUILÍBRIO" E NÍVEL, PERMITEM AO LEITOR/HOBBYSTA "PERSONALIZAR" À VONTADE, AS PRÓPRIAS MANIFESTAÇÕES E SENSIBILIDADES DO CIRCUITO... ESPECIAL PARA OS HOBBYSTAS EXPERIMENTADORES E AMANTES DOS EFEITOS LUMINOSOS ACOPLADOS AO ÁUDIO!

"INVENTANDO" NOMES PARA OS PROJETOS...

Os Leitores/Hobbystas que acompanham assiduamente APE já estão super-acostumados com os nomes engraçados, meio malucos (mas sempre embutindo uma nítida lógica "semântica"...), que os Redatores Técnicos dão

aos projetos e montagens aqui publicados... Isso já se tornou uma verdadeira *marca registrada* da nossa Revista, bem dentro do espírito "sarrista" dos que a produzem...

Assim, ninguém deve se "espantar" com o nome "VUSCÓPIO"... Conforme explicado af em cima, na abertura da presente matéria, trata-se da *fusão* pura e simples das palavras técnicas "VU" e

"OSCILOSCÓPIO", brincadeira mais o que justificada pelas reais manifestações visuais mostradas no **display** do dispositivo! A "tela" do VUSCÓPIO (ou apenas "VUS", para simplificar ainda mais o nome...) é formada por uma matriz de LEDs com 16 pontos (um quadrado com 4 LEDs de lado...), cujos "eixos" "X" e "Y" são controlados por Integrados específicos (acionadores matriciais de barras de LEDs) da série UAA170. Sendo cada um dos "eixos" acoplado eletronicamente a um dos dois canais de um equipamento de áudio estéreo, as manifestações resultam absolutamente fantásticas, inusitadas, na forma da iluminação do conjunto de LEDs formando "figuras" geométricas, simétricas, dinâmicas, em ágil movimentação e alteração!

Nossos projetistas optaram pela disposição "física" do conjunto na forma de um "L", formado por duas placas distintas de Circuito Impresso, acopladas de modo que o **display** (quadrado com 16 LEDs) seja facilmente acomodado numa espécie de "janela" de visualização (ou "tela", conforme já chamamos...). Nesse **lay out**, ficará fácil para o construtor escolher instalação final esteticamente válida, seja junto a um equipamento doméstico, seja no painel de um carro (a alimentação em 12 VCC, sob Corrente moderada, torna essa versatilidade ainda mais consistente...).

Para "descomplicar" ainda mais as "coisas", o "recolhimento" dos sinais de excitação dos sinais de excitação dos dois canais estéreo, é feito de maneira muito simples, "puxando-se" fios dos próprios terminais de alto-falante do sistema estéreo (que, assim, não precisará ser "aberto", nem ter seu circuito "fuçado"...). Quanto aos ajustes, embo-

ra o circuito seja dotado de nada menos que **quatro trim-pots**, não se trata de uma operação difícil, nem muito demorada ou crítica, uma vez que as eventuais "calibrações" servirão, basicamente, para dar um toque "pessoal" às manifestações (a versatilidade "gráfica" dos "desenhos luminosos" produzidos pelo VUSCÓPIO será logo notada pelo montador/utilizador...).

Enfim, uma montagem "no jeitinho" para o gosto do Hobbyista experientador que aprecia circuitos inéditos, principalmente no gênero dos efeitos áudio-visuais...!

•••••

FIG. 1 - O CIRCUITO - Os dois UAA170 controlam, através das suas saídas matriciadas, os "eixos" "X" (horizontal) e "Y" (vertical) aos quais estão eletricamente ligados os 16 LEDs, dispostos em quadrado (4 LEDs de lado). Para um rápido "entendimento" de como o **display** é comandado, tomemos como exemplo um LED específico, aquele no canto interior esquerdo do "quadrado" de 16 pontos... O dito LED **apenas acenderá** quando a Saída correspondente ao pino 9 do UAA170 de baixo (canal B) encontrar-se eletricamente "alta" e, no mesmo instante, encontrar-se "baixa" a Saída correspondente ao pino 4 do Integrado do alto (canal A). Qualquer outra "combinação de estados" ou níveis nas ditas duas Saídas, **não**

permitirá o acendimento do citado LED... Na verdade, os UAA170 não apresentam apenas 4 Saídas funcionais (conforme "aproveitadas" pelo circuito do VUSCÓPIO...), porém, para melhor estruturação do efeito, usamos num deles as 4 Saídas correspondentes à parte inferior do espectro de níveis, e no outro, as 4 referentes à parte superior do dito espectro... Isso garante um efeito absolutamente inusitado, muito diferente do - por exemplo - obtido se o par de UAA170 controlasse individualmente duas simples barras de LEDs (uma para cada canal do sinal estéreo)! Não vem ao caso, agora, entrar em detalhamentos técnicos sobre a ação dos UAA170 (eventualmente, numa matéria especial futura, poderemos dar "dicas" e "antologias" sobre esse versátil Integrado...). O importante é saber que os ditos **chips** são, basicamente, conversores analógico/digitais, com saídas matriciadas para barra de LEDs... No diagrama circuitual do VUS, os UAA170 são devidamente polarizados pelas referências de Tensão fornecidas pelos resistores fixos e ajustáveis externos, de modo que sinais de excitação de pelo menos 1 volt pico-a-pico, presentes nas Entradas EA e EB possam acionar "até o cabo" o matriciamento estruturado... Cada um dos Integrados, no seu bloco de referenciamento externo, tem a companhia de um **trim-pot** de pré-ajuste (PA e PB), através dos quais é possível determinar-se a condição de

stand by do display (efeito mostrado luminosamente na **ausência** de sinais de excitação...). Assim, um cuidadoso ajuste "mútuo", nos dois **trim-pots** de 4K7, poderá gerar um "tela básica" totalmente apagada, ou mesmo (recomendamos...) um "leve acendimento" (meia luz) nos 4 LEDs centrais. Com a isolação para CC pelos dois capacitores eletrolíticos, os blocos resistivos de dimensionamento dos **níveis** dos sinais, podem agir independentemente, com ajustes feitos a partir dos dois **trim-pots** de 10K (NA e NB). Notar ainda que os dois resistores fixos (marcados com asteriscos) dos divisores de Entrada, tiveram seus valores básicos calculados e dimensionados para condições médias de Potência (e nível de Tensão pico-a-pico...) de sinais provenientes de Saídas para alto-falantes convencionais de amplificadores. Os valores de 10K (asterisco num pequeno círculo) e 47K (asterisco dentro de um quadradinho) **podem** ser modificados pelo Leitor/Hobbyista, visando adequar a sensibilidade básica do VUSCÓPIO a Saídas de amplificação inusitadamente baixas ou altas (em nível de Tensão). A regra geral é simples: **reduzindo-se** os valores desses resistores, **aumenta-se** a sensibilidade do VUS (adequando-o a amplificadores com níveis muito baixos de Tensão de Saída), e **aumentando-se** seus valores, **reduz-se** a sensibilidade do VUS (que torna mais confortável sua utilização com amplificadores de elevado nível de Tensão nas Saídas de alto-falante...). O resistor fixo de 10K (marcado com asterisco dentro de um pequeno triângulo), entre os pinos 16 e 13-14 de um dos UAA170, determina basicamente a intensidade máxima de Corrente sobre os LEDs do **display**... Dessa forma, se o Leitor/Hobbyista desejar mais brilho, ou menos brilho, nos ditos LEDs, poderá experimentar a modificação do valor original do citado resistor, dentro da faixa que vai de 4K7 até 22K... Retornando aos resistores fixos de Entrada, a proporção entre seus valores (aproximadamente de 5 para 1, com os parâmetros originais de 47K e 10K, respectivamente...) deve **sempre**, ser mantida, nas eventuais alterações que o Hobbyista fizer experimentalmente... assim, num exemplo, para **diminuir** a sensibilidade geral do circuito, o resistor original de 10K (asterisco num círculo) pode ser elevado para 22K, simultaneamente elevando-se o resistor original de 47K (asterisco num quadradinho) para 100K, mantendo-se, assim, a proporção de 5 para 1 nos seus valores relativos... Finalmente, quanto à ali-

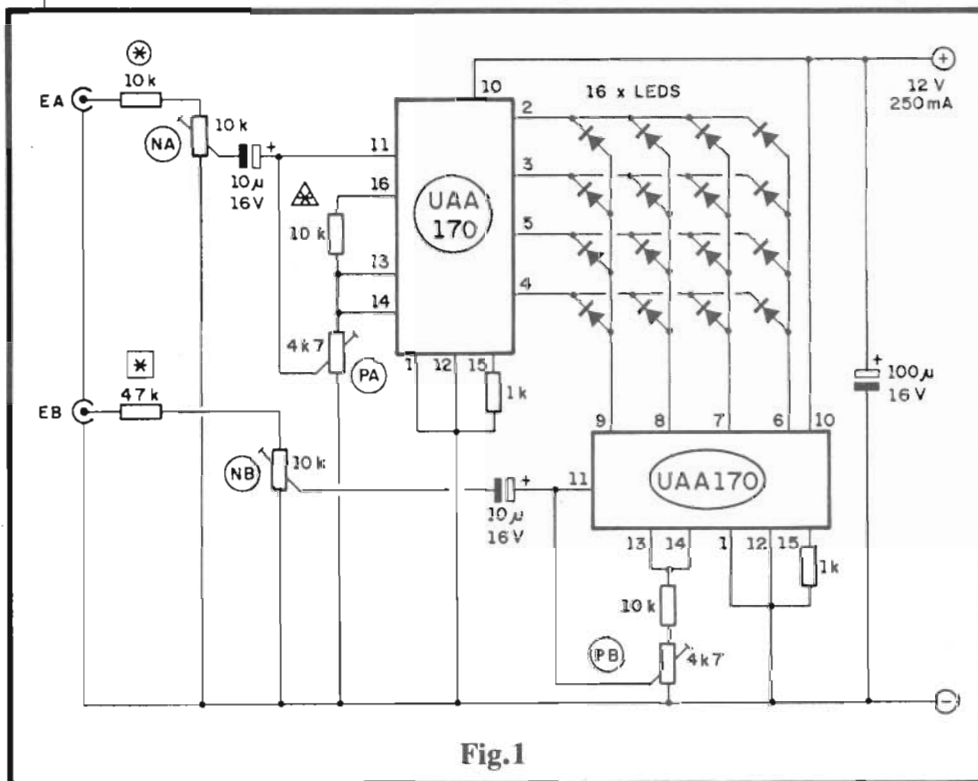


Fig.1

mentação, situa-se em convencionais 12 VCC (o que facilita muito a eventual utilização dos VUS em carros...), sob Corrente muito moderada... Na verdade, qualquer fonte de boa qualidade, capaz de uma Corrente mínima de 250mA, "dará conta" da energização do circuito, sem problemas... Um capacitor eletrolítico de 100u, entre as linhas do **positivo** e **negativo** dos 12 VCC, desacopla a alimentação geral, embora o circuito seja (pelos elevados níveis de sinal que maneja, e pelas baixas impedâncias gerais de Entradas e Saldas envolvidas...) inerentemente imune a interferências, e transientes os mais diversos...

•••••

- **FIG. 2 - LAY OUT DO CIRCUITO IMPRESSO ESPECÍFICO - PLACA "A"** - Conforme já foi dito, o arranjo mecânico da montagem distribuiu o circuito sobre duas placas. Uma delas (A) comporta os dois Integrados, componentes de polarização e ajuste, etc. A outra (B), suporta a matriz de 16 LEDs. O arranjo final em "L" exige um certo rigor mecânico, nas medidas e disposições de ilhas, pistas, furos, etc. Assim, nas duas placas, recomendamos a confecção a partir de decalques apropriados, que promovem um resultado muito melhor e menos sujeito a "descasamentos" dimensionais que poderiam complicar as coisas ao final... Na fig. 2 temos o padrão cobreado de ilhas e pistas (escala 1:1) da placa "mãe" (A), enfatizando-se a barra de 8 contatos em linha (próxima à borda superior da placa, na ilustração...) destinado justamente ao acoplamento eletro-mecânico com a outra placa (B). O padrão geral é simples, e o Hobbysta não encontrará dificuldades em reproduzi-lo e confeccionar o Impresso... Aos iniciantes, recomendamos dar uma "passada" atenta nas INSTRUÇÕES GERAIS PARA AS MONTAGENS (lá no começo da Revista), na busca de importantes informações práticas a respeito da construção e aproveitamento de Circuitos Impressos...

- **FIG. 3 - LAY OUT DO CIRCUITO IMPRESSO ESPECÍFICO - PLACA "B"** - A placa que conterá os LEDs é também simples na sua configuração de ilhas e pistas... Não se esqueçam do recomendado rigor mecânico (posicional, dimensões, afastamentos, etc). Observar a barra de 8 contatos (na borda inferior da figura), correspondente aos pontos de "casamento" com a outra placa (A). Assim

LISTA DE PEÇAS

- 2 - Circuitos Integrados UAA170 (não admitem equivalências...)
- 16- LEDs de bom rendimento luminoso. Para não fazer muito "carnaval" no **display** (o que poderia até comprometer a beleza e a clareza da visualização...), recomendamos o uso de LEDs redondos, vermelhos, 5 mm.
- 2 - Resistores 1K x 1/4W
- 3 - Resistores 10K x 1/4W
- 1 - Resistor 47K x 1/4W
- 2 - **Trim-pots** (verticais) 4K7
- 2 - **Trim-pots** (verticais) 10K
- 2 - Capacitores (eletrolíticos) 10u x 16V
- 1 - Capacitor (eletrolítico) 100u x 16V
- 2 - Placas de Circuito Impresso, específicas para a montagem (uma com 7,6 x 5,6 cm. e outra com 5,6 x 5,3 cm.)
- - Fio e solda para as ligações

OPCIONAIS/DIVERSOS

- 1 - Caixa para abrigar a montagem. Embora não obrigatório, o **container** dará "independên-

cia" ou "autonomia" à montagem. Notar que, eventualmente - para utilização "em casa" - a caixa poderá acomodar inclusive a própria fonte de alimentação de 12V... Formato, dimensões e disposições gerais, dependerão muito do gosto e da criatividade do montador, portanto Vocês ficam "livres" para "inventar" à vontade, nesse item...

- 1 - Máscara de acrílico vermelho transparente para o **display** ("tela") de LEDs (5,0 x 5,0 cm., aproximadamente...).
- 2 - Potenciômetros de 10K, opcionais para substituir os dois **trim-pots** respectivos na placa "mãe", se for desejado um controle de nível mais "confortável" e externamente acessível - VER TEXTO E ILUSTRAÇÕES. NOTA: Se esta for a opção, obviamente que os dois **trim-pots** de 10K relacionados originalmente na LISTA DE PEÇAS não mais serão necessários...

como ocorre na figura anterior (2), o diagrama está em tamanho natural, permitindo a "carbonagem" direta, para posterior traçagem ácido-resistente com o sugerido decalque... Conferir muito bem as **duas** placas, após a sua confecção, furação e limpeza, é atitude **fundamental** para garantir a ausência de "curtos", falhas, erros de traçagem, etc. (coisas que **podem** ser corrigidas com relativa facilidade, desde que as placas ainda estejam "nuas", já que com os componentes posicionados e soldados, tais "remendos" ficam bem mais complicados...).

- **FIG. 4 - "CHAPEADO DA MONTAGEM - PLACA "A"** - Vista pelo lado não cobreado, a placa "A" mostra a estilização, codificação, polaridades, etc. de todos os principais componentes nela acomodados... Atenção, principalmente, ao posicionamento dos dois Integrados (ambos com suas extremidades marcadas voltadas para a direita, no ângulo em que a placa é observada...) e com as polaridades dos três capacitores eletrolíticos. Quanto aos demais componentes, cuidado para não "trocar as bolas" dos seus valores em função dos lugares que ocupam (isso também vale para os **trim-pots**...). Conferir tudo ao final, inclu-

sive quanto ao estado dos pontos de solda (pela face cobreada, oposta à vista na figura...), antes de cortar as "sobras" de terminais... Observar a codificação aplicada às diversas ilhas/furos periféricas, destinadas às conexões externas e inter-placas...

- **FIG. 5 - OS LEDs - DETALHES E ESTILIZAÇÃO** - Para benefício dos iniciantes, a figura traz a aparência, símbolo e estilização adotada nos "chapeados", dos LEDs comuns, redondos. Notar que nada impede - na verdade - a utilização de LEDs em outros formatos no **display** do VUS, porém, nossa recomendação (questão, talvez, de puro gosto pessoal...) é que LEDs **redondos** (ou no máximo, com cabeças quadradas, simples...) sejam aplicados. A disposição geral da "tela" matriciada, bem como a própria visualização, ficarão (na nossa opinião), "bregas" e "embaralhadas", se usados LEDs triangulares, em formato de setas, etc. Entretanto, gosto não se discute... Se o estimado Leitor/Hobbysta for do tipo de gruda no painel do carro aquelas moldurinhas com fotografias, fixadas por imã, com a inscrição "NÃO CORRA, PAPAI...", essas coisas, ficará até "bem" um painel multi-colorido e multi-formatado no **display** do VUSCÓPIO...

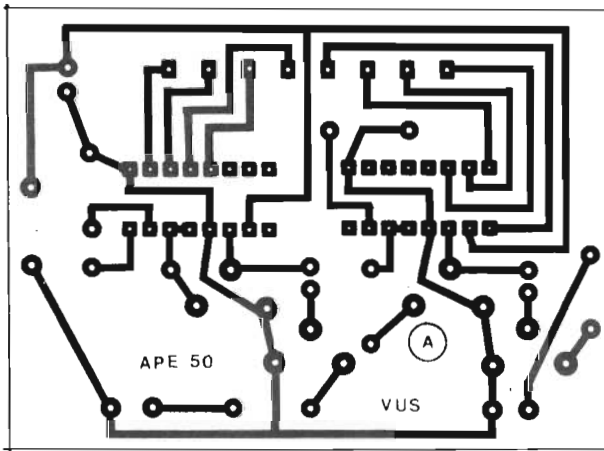


Fig. 2

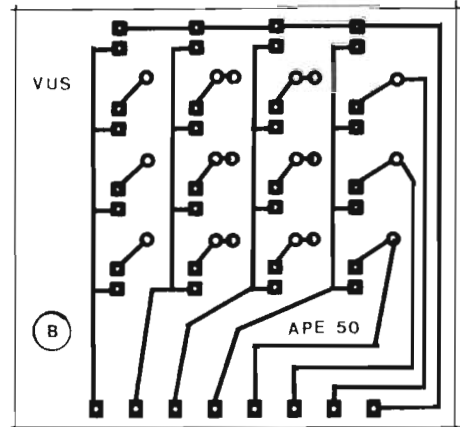


Fig. 3

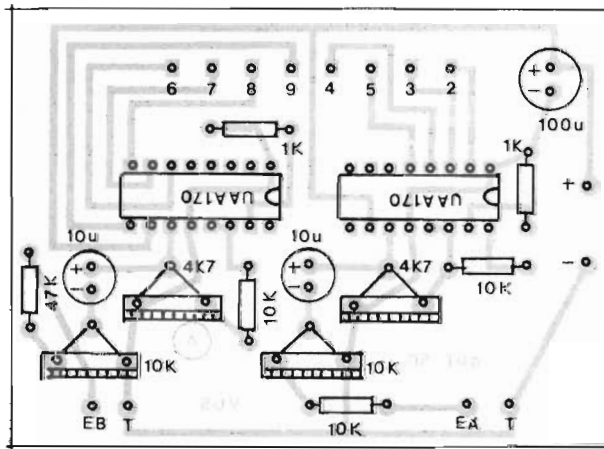


Fig. 4

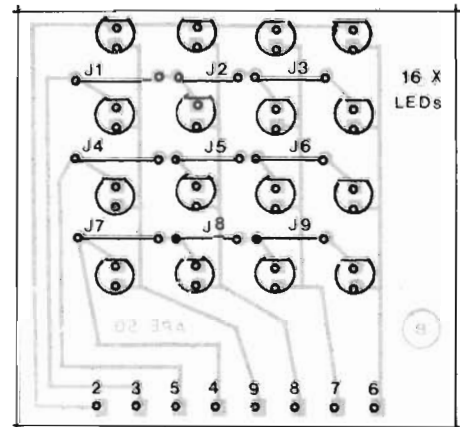


Fig. 6

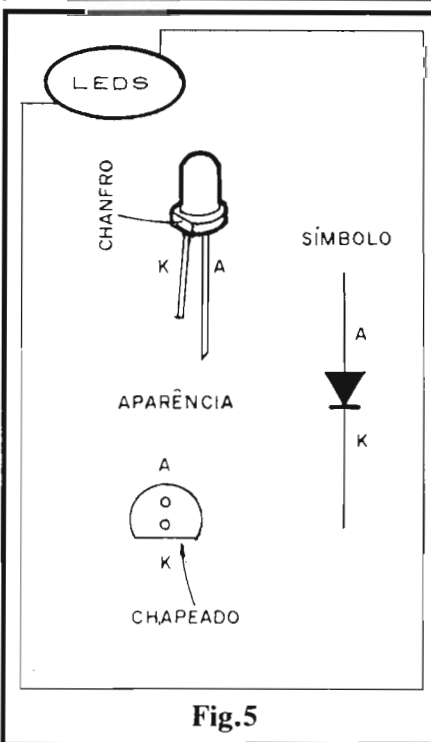


Fig. 5

- FIG. 6 - "CHAPEADO" DA MONTAGEM - PLACA "B" - O lado não cobreado da placa "B" traz a estilização do posicionamento dos 16 LEDs (todos eles com o laço chanfrado, correspondente ao terminal de **catodo** - K -, voltado para a borda **oposta** à quem tem a **linha** de 8 contatos de conexão inter-placas...), bem como os **importantes jumpers** (simples pedacinhos de fio, interligando duas pilhas específicas...), numerados de J1 a J9... Os tais **jumpers** devem ser inseridos e soldados **antes** dos LEDs e **não podem** ser esquecidos! Se "unzinho" só deles não estiver na placa, todo o **display** mostrará funcionamento errático e incompleto... Quanto aos LEDs, para boa estética e visualização, convém que não fiquem muito rentes à superfície da placa, e que suas "cabeças" (todas as 16...) guardem a **mesma** altura com relação a dita superfície... Com o "truque" de enfiar previamente todos os LEDs nos respectivos lugares, apoiando em seguida a placa, "de ca-

beça pra baixo", sobre uma superfície plana e regular, fica fácil "gabaritar" o **display** durante as soldagens... Com as "pernas" mantidas não muito curtas, "sobrará" uma certa flexibilidade que **permitirá** uma "arrumação" posicional posterior, de modo a corretamente conformar o quadrado de 16 LEDs... "Caprichem", pois vale a pena manter o **display** regular e bonito...

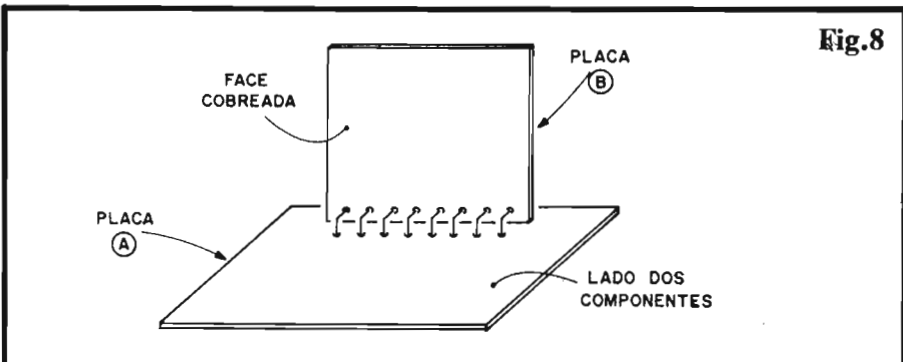
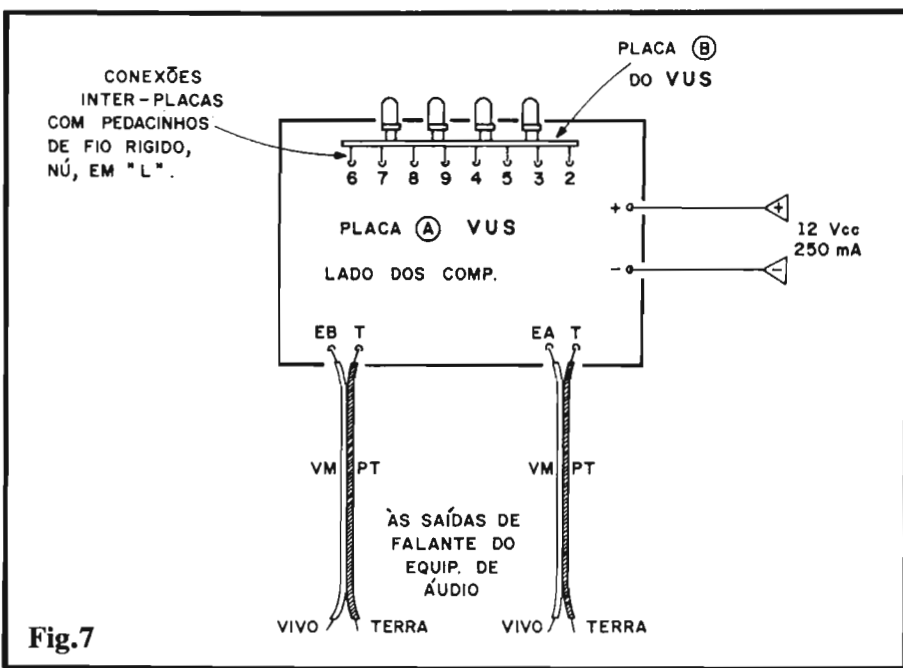
- FIG. 7 - CONEXÕES EXTERNAS E INTER-PLACAS - No ângulo da figura, vemos a placa principal (A), pela sua face não cobreada, enfatizando-se suas conexões externas, que são poucas: alimentação (polarização, atenção...) e as duas Entradas de sinal (também polarizadas, com a codificação apoiada nas cores dos fios - vermelho/preto...). Também é visível, na ilustração, a inter-conexão com a placa do **display** (B), que fica disposta em ângulo reto com a placa "mãe", ligada a ela elétrica e mecanicamente por 8 pedacinhos de fio rígido e nú, dobrados em "L", com suas extremi-

dades inseridas nos respectivos furos de cada placa (e - obviamente - soldadas às ilha em torno dos ditos furos - pelas faces cobreadas...). Todas as ligações são fáceis, e o Leitor/Hobbysta só precisa de um pouco de **atenção** para efetuar o "casamento" das placas e as conexões externas...

- **FIG. 8** - MAIS DETALHES SOBRE A INTER-CONEXÃO DAS PLACAS - Numa diferente perspectiva (com relação à figura anterior...), vemos as duas placas ("A" e "B") já interligadas, claramente apresentados os "L" de fio rígido e nú (em número de 8, conforme já informado...), estabelecendo o "casamento" eletro/mecânico dos dois módulos Impressos. Lembremos que os fiozinhos rígidos que "interfaceiam" as placas permitem uma certa flexibilidade final na angulação entre os dois Circuitos Impressos, de modo a eventualmente corrigir-se alguma irregularidade mecânica e também facilitando a acomodação final na caixa escolhida, "janela" para a "tela" (display), etc.

- **FIG. 9** - SUGESTÃO PARA O "ENCAIXAMENTO" FINAL... - Se o Leitor/Hobbysta optar pela construção "independente" do VUS, a solução de **lay out** final proposta pela figura nos parece a mais conveniente, estética e praticamente falando... Uma "janela" deve ser recortada numa das faces do **container**, em formato quadrado, e dimensões compatíveis com o conjunto de LEDs ("tela" do VUS...). Para boa visualização, recomendamos a inserção de uma máscara externa sobre tal "janela", em acrílico transparente vermelho, de modo que seja promovida uma "filtragem" ótica (assim, apenas a "luz" dos LEDs poderá ser realmente vista, embelezando e tornando o **display** mais profissional...). A caixa, no caso, poderá ainda incorporar um interruptor simples (elettricamente intercalado no ramo **positivo** da alimentação de 12 VCC...) através do qual o VUSCÓPIO possa ser confortavelmente ligado/desligado...

- **FIG. 10** - OBTENDO OS SINAIS DE EXCITAÇÃO PARA O VUS - Conforme já foi explicado, os sinais para excitação dos dois "eixos" de visualização no **display** do VUSCÓPIO, podem ser diretamente "puxados" dos próprios terminais dos alto-falantes dos dois canais de um sistema de áudio estéreo qualquer... É importante determinar-se nas tais Saídas para alto-falante, qual é o "polo" de "Terra", já



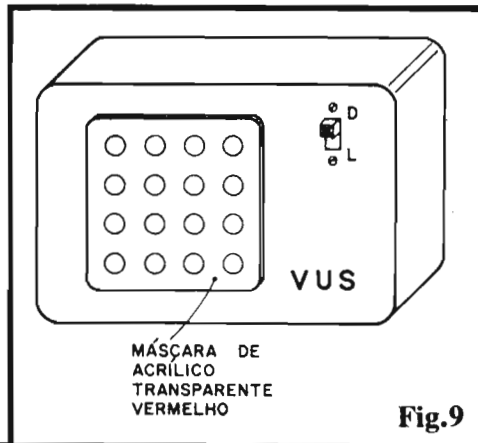
que as conexões à placa "mãe" do VUS exigem tal identificação... Normalmente, nos bornes ou conetores de Saída para alto-falante dos amplificadores, a cor **vermelha** identifica o terminal "vivo", enquanto que a **preta** indica o "terra"... De qualquer forma, se o VUS não "reagir" corretamente aos sinais, bastará inverter as conexões para adequar o "recolhimento" dos dados e corrigir o problema...

•••••

AJUSTES...

Com o VUSCÓPIO devidamente alimentado (ligado a uma fonte de 12 VCC, com disponibilidade de Corrente para um mínimo de 250 mA, ou ao sistema elétrico de um carro - 12V...) e com as conexões de sinal devidamente feitas (fig. 10), inicialmente ajusta-se o **volume** do áudio no equipamento, conforme os gostos ou necessidades do local/ouvinte... Os dois **trim-pots** de pré-ajuste do VUS (ambos de 4K7, codificados como PA e PB no "esquema" da fig. 1...) podem - inicialmente - ficar em suas posições **médias** ("meio giro" no

knob...). Nos dois **trim-pots** de nível (NA e NB, 10K cada um...), inicialmente usa-se um ajuste mínimo e idêntico, "subindo" lentamente o dito ajuste, sempre de modo "equalizado" nos dois controles, até obter a "reação" no **display**, sob a presença de sinal de áudio (música, de preferência, pela variedade dos "estímulos" e configurações que gera). Se as figuras formadas forem todas muito amplas, com os pontos luminosos do **display** sempre preponderando sobre os pontos apagados, será conveniente reduzir um pouco a sensibilidade básica



MONTAGEM 261 - VUSCÓPIO

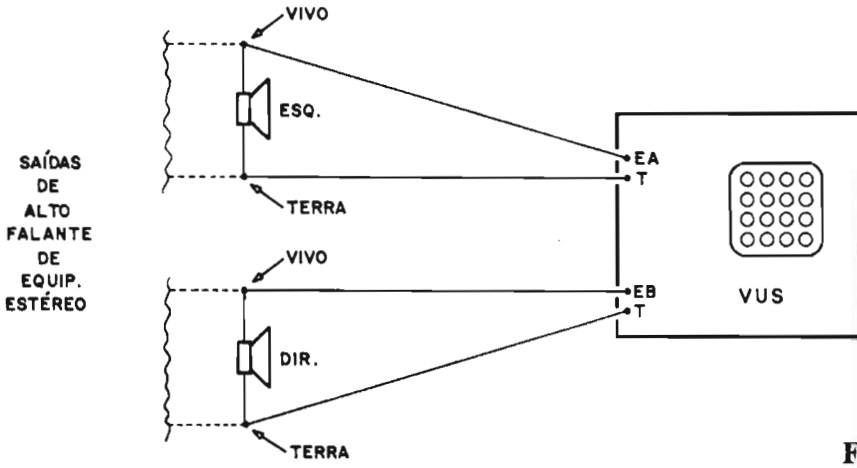


Fig.10

do circuito, atuando sobre os **trim-pots** de 4K7, da seguinte maneira: desliga-se a excitação (por exemplo: colocando o ajuste de volume do equipamento estéreo acoplado em "zero"...), e, cuidadosamente, regula-se os ditos **trim-pots** até que o **display** mostre apenas um "leve acendimento" (meia luz) nos 4 LEDs centrais da "tela"...

Isso obtido, reaplica-se a excitação de áudio e regula-se os **trim-pots** de nível, em ambos os canais (10K), até que a manifestação se mostre conveniente no **display**...

Na verdade, conforme já mencionamos, todos esses ajustes determinam muito mais questões de gosto pessoal, do que parâmetros puramente técnicos... Assim, não há outra maneira: é tentar, ajustar, experimentar, reajustar, equilibrar, até obter as "imagens" luminosas dinâmicas que parecerem mais agradáveis e intrigantes...

Lembrar ainda que os sinais de excitação são obviamente dependentes dos ajustes de **volume** e **tonalidade** feitos no amplificador estéreo acoplado... Por tal razão, recomendamos que a "calibração" do VUS seja sempre feita com o dito equipamento estéreo já pré-regu-

lado para as condições "normais" ou costumeira de audição adotadas pelo Leitor...



- FIG. 11 - ANEXAÇÃO (OPCIONAL) DE POTENCIÔMETROS DE CONTROLE DE NÍVEL AO VUS...

- Para tornar mais confortáveis os eventuais ajustes "finos" ou momentâneos de nível (sensibilidade de Entrada) para o VUS, o Hobbysta poderá optar pela substituição dos originais **trim-pots** de 10K por potenciômetro (de idêntico valor), ligados aos convenientes pontos da placa "A" via pedaços de fio flexível isolado (cabinho de ligação...), conforme ilustra a figura... Nesse caso, certamente, os referidos **trim-pots** devem ser "desprezados" (não precisarão ser adquiridos, nem - obviamente - soldados à placa...). Os dois potenciômetros poderão ter seus eixos/**knobs** presentes no painel frontal final do VUS (rever fig. 9), sob o **display** ou ao lado deste... Com tal disposição, mesmo que o volume final do equipamento de áudio seja sensivelmente modificado, sempre haverá uma possibilidade de re-ajuste fácil na sensibilidade do VUS, capaz de gerar imagens interessantes na sua "tela"... Quanto aos **trim-pots** de pré-ajuste (4K7), como se tratam de configuradores de equilíbrio interno do circuito, na prática não existe a conveniência de substituí-los por potenciômetros de acionamento externo... No entanto, se o Leitor/Hobbysta for do tipo que adora fazer constantes "ajustes finos" no desempenho dos circuitos, nada impede que estes também sejam "trocados" por potenciômetros, ligados à placa nos mesmos moldes indicados na fig. 11...



NÃO COLOCAR, NA PLACA, OS TRIM-POTS DE 10 k...

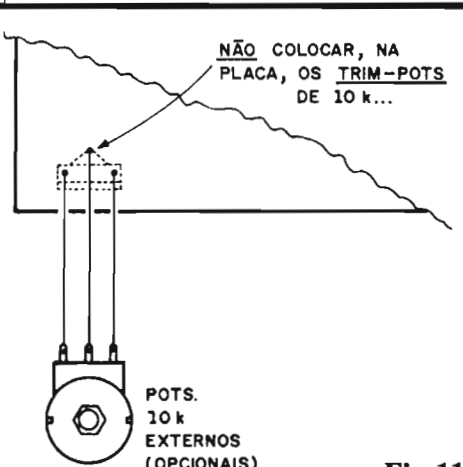


Fig.11



SE VOCÊ QUER APRENDER ELETRÔNICA NAS HORAS VAGAS E CANSOU DE PROCURAR, ESCREVA PARA A

ARGOS IPDTEL

É SIMPLEMENTE A MELHOR ESCOLA DE ENSINO À DISTÂNCIA DO PAÍS

EIS OS CURSOS:

ELETRÔNICA INDUSTRIAL

ELETRÔNICA DIGITAL

TV EM PRETO E BRANCO

MICROPROCESSADORES E MINICOMPUTADORES

TV A CORES

PROJETO DE CIRCUITOS ELETRÔNICOS

PRÁTICAS DIGITAIS

Preencha e envie o cupom abaixo

ARGOS IPDTEL
R. Clemente Alvares, 247 São Paulo SP
Caixa Postal 11916 - CEP 05090 Fone 261 2305

Nome
Endereço
Cidade CEP
Curso

APE50

MONTAGEM

262

Baterímetro
"Semáforo"

UM INDICADOR DE "VOLTAGEM" PEQUENO, PRECISO, CONFIÁVEL, FÁCIL DE "LER", ESPECÍFICO PARA MONITORAR TENSÃO CC NOMINAL DE 12V, NORMALMENTE PRESENTE NOS SISTEMAS ELÉTRICOS DE VEÍCULOS (CARROS, MOTOS, ETC.). NO DISPLAY INDICADOR, TRÊS LEDs COLORIDOS (VERMELHO, AMARELO E VERDE, COMO NOS SINAIS LUMINOSOS DE TRÂNSITO, DAÍ O NOME QUE DEMOS AO "BICHINHO"...), DOS QUAIS SEMPRE APENAS UM SE MANIFESTA ACESO, DIAGNOSTICANDO - POR EXEMPLO - SE A BATERIA DO VEÍCULO MOSTRA TENSÃO "DENTRO" DO VALOR NOMINAL (12V), OU ABAIXO DO NOMINAL, OU AINDA ACIMA DE TAL PARÂMETRO! MONTAGEM SUPER-COMPACTA E DE BAIXO CUSTO, TANTO PODE SER ADAPTADA NO PRÓPRIO PAINEL DO CARRO, COMO UTILIZADA COMO PRÁTICO INSTRUMENTO DE TESTE RÁPIDO EM OFICINAS DE AUTO-ELÉTRICO! VALE A PENA MONTAR, PARA USO PRÓPRIO, OU PARA VANTAJOSA REVENDA A TERCEIROS!

AS BATERIAS DE
CARROS E MOTOS...

Por mais que tenha avançado a chamada "Eletrônica Embarcada", ou seja, o ramo da tecnologia que envolve dispositivos, aparelhos, sensores e controladores totalmente eletrônicos acoplados aos automóveis, existe um "velho" componente no sistema elétrico dos veículos, que pouco (ou nada...) mudou desde que pela primeira vez foi "enfia-do" lá dentro, no bloco de ignição e de energização de lâmpadas e outros dispositivos: a BATERIA!

Funcionando por processos eletroquímicos (cuja teoria não vem ao caso, agora...), a chamada BATERIA é, na verdade, um acumulador, um "guardador" de Eletricidade (normalmente gerada pelo dínamo ou alternador do veículo), ou seja: uma espécie de caixa onde se "acondiciona" a energia para uso dos sistemas do carro...

Nominalmente, seu conjunto de células de chumbo-ácido deve armazenar energia (e fornecê-la...) mostrando entre os terminais de saída uma Tensão nominal de 12 VCC, valor para o qual tudo o que é "elétrico" ou "eletrônico" dentro

do carro é industrialmente parametrado... A energia de carga, fornecida pelo giro do dínamo ou alternador (que são pequenas "usinas" de Eletricidade, acionadas pelo próprio giro do motor a explosão que move o veículo...) é normalmente controlada por dispositivos eletro-magnéticos e/ou totalmente eletrônicos (os chamados "reguladores", cuja função é promover uma certa estabilização e "permanência" dos valores de Tensão aplicados à dita bateria... Enfim: o sistema funciona de maneira muito parecida à dos carregadores automáticos de bateria (dos quais APE já publicou alguns excelentes projetos...).

Enquanto a bateria é relativamente nova, e supondo-se que os tais "reguladores" encontram-se corretamente ajustados, tudo costuma ir bem, com os 12 VCC nominais mantendo-se estáveis, sob boa carga, principalmente necessária nos instantes de "pico", de super-demanda, que ocorrem na partida do veículo (momento em que uma "baixa" Corrente é "puxada" da bateria, para acionamento do chamado "motor de arranque"...). Com a idade, porém (quando a bateria já perdeu a sua "garantia", e não há mais a quem recorrer...) e, particularmente, nos casos das chamadas

baterias "recondicionadas" (à quais o consumidor "apela" devido ao preço mais "suportável"...), é muito comum que a capacidade de "reter" carga vá diminuindo progressivamente (isso também pode ocorrer numa bateria nova, por ajuste indevido nos "reguladores"...).

Considerando que um carro com bateria arriada é tão inútil quanto um veículo com o tanque de combustível vazio (só "andar" empurrado ou rebocado...), torna-se óbvio que um perfeito controle ou acompanhamento das condições de carga da dita bateria é providência constante e obrigatória para se prevenir problemas, no mínimo muito desconfortáveis...

Uma maneira aparentemente simples de verificar o estado das baterias, é aplicando-se um voltímetro aos seus terminais, entretanto, para que isso tenha real validade de diagnóstico, é fundamental que a dita bateria, durante tal avaliação, esteja "sob demanda", ou seja: com o veículo funcionando, sistema elétrico acionado, eventualmente luzes ligadas, etc. Isso ocorre por que, se não houver demanda, se Corrente não estiver sendo "puxada" no momento da medição, o nível de Tensão pode mostrar-se dentro da faixa nominal (em torno de 12V), "simulando" uma bateria em "bom" estado, mesmo a dita esteja com reduzida capacidade energética (assim que ela for realmente requerida, a Tensão cairá para 8 ou 9 volts, valor absolutamente insuficiente para o que quer que seja, dentro do veículo...).

Nessa condição, portanto, um avaliador permanente é de fundamental importância, uma vez que sua indicação poderá (e deverá...) ser lida e interpretada durante o funcionamento normal do veículo, e não com este (e a bateria...) em "repouso"... Pelo seu tamanho, simplicidade de instalação e leitura, baixo custo, o BATS (BATERÍMETRO "SEMÁFORO"...), constitui dispositivo ideal para tal aplicação, uma vez que poderá, confortavelmente, ser instalado

no próprio painel do veículo, em ponto de fácil visualização pelo motorista... A ênfase visual dada pelas três cores dos LEDs indicadores, serve ainda para chamar a atenção de forma muito mais efetiva do que os eventuais indicadores de carga da bateria já presentes no painel do carro! E tem mais: a ausência de "ponteiros" faz com que o BATS requeira uma rapidíssima "passada de olho" para a verificação do seu diagnóstico permanente, contribuindo para que o condutor do veículo não se distraia do caminho à sua frente...

Notar ainda que, embora originalmente imaginado para instalação no próprio painel do carro, nada impede (muito pelo contrário...) que o circuito do BATS seja incorporado a uma espécie de "ponta de prova", para uso profissional em oficinas de auto-elétrico, fornecendo ao eletricista uma avaliação rápida e confiável da "voltagem" da bateria, nas suas análises e manutenções! Assim, conforme já mencionamos no "lid" da presente matéria, o Leitor/Hobbysta tanto poderá montar o BATS para seu uso, no seu carro, como também realizá-lo para venda às oficinas de auto-elétrico na sua cidade ou região, obtendo com isso um lucrinho "desprezível" nesses tempos tão "espremidos" (em termos de "grana"...) em que todos vivemos!

•••••

- FIG. 1 - O CIRCUITO - Aproveitando criteriosamente as características de dois transistores super-comuns (admitem diversas equivalências...) tipo BC548, diodos comuns e zener (estes com seus níveis de Tensão rigorosamente determinados...), além dos parâmetros de "queda de voltagem" dos próprios LEDs indicadores (vermelho, amarelo e verde...), um arranjo ao mesmo tempo elementar e preciso

foi elaborado, valendo-se também das divisões de Tensão e controle de Corrente determinados por alguns resistores comuns! Dessa forma, estando a alimentação geral do mini-circuito em nível igual ou inferior a cerca de 11,6V (soma da Tensão nominal do zener de 11V com a natural queda imposta pelo transistor anexo, de 0,6V) acenderá apenas o LED AMARELO (AM). Já com a bateria mostrando uma Tensão real igual ou superior a cerca de 14,2V (soma dos valores nominais dos dois zeners de 6,8 "empilhados", mais os 0,6V de "queda" no respectivo transistor...), apenas o LED (VM) VERMELHO acenderá... Finalmente, na ausência das duas condições extremas já mencionadas, apenas o LED VERDE (VD) acenderá! Para mais facilmente compreender o funcionamento e "alternância" da energização dos LEDs, notar que o indicador AMARELO (AM) tem, em série, um diodo comum (1N4148) de modo a "elevar" o seu natural "degrau" de Tensão com relação aos outros dois LEDs, garantindo assim a sequência de "iluminações" em função dos chaveamentos impostos pelo par de transistores, e levando-se em conta ainda que todos os três LEDs "puxam" a sua energia de um ponto comum, controlado em Corrente pelo resistor de 470R (garantindo, assim, que apenas um LED, de cada vez, possa ser acionado...). Os resistores de 100R e 680R limitam a Corrente sobre os diodos zener, enquanto que os de 10K estabelecem as polarizações de "corte" para as bases dos dois transistores chaveadores... Tudo muito simples, direto, e - por isso mesmo - muito confiável e suficientemente preciso!

- FIG. 2 - LAY OUT DO CIRCUITO IMPRESSO ESPECÍFICO - Simples, pequeno e "descongestionado", o pa-

drão cobreado de ilhas e pistas é de facilíma realização, mesmo pelo Leitor/Hobbysta ainda sem muita prática... Como a figura está em escala 1:1 (tamanho natural), basta copiá-la sobre a face cobreada de um pedaço de fenolite virgem na conveniente medida, efetuar a traçagem, corrosão, furação e limpeza (de acordo com as técnicas "tradicionais", já exaustivamente ensinadas em APES anteriores...) e pronto! Mesmo considerando a singeleza do lay out, é bom fazer uma rigorosa conferência final, na busca de "curtos" ou falhas no cobreado, que devem ser corrigidos antes de se iniciar a inserção e soldagem dos terminais de componentes ("mais vale prevenir do que remediar", o "homem prevenido vale por dois", e aquela coisa toda de frases feitas, que parecem "coisa de velhos", mas que em Eletrônica prática são cuidados fundamentais...).

- FIG. 3 - "CHAPEADO" DA MONTAGEM - Ao Leitor iniciante, recomendamos uma pré-leitura atenta às INSTRUÇÕES GERAIS PARA AS MONTAGENS, bem como um acompanhamento ao TABELÃO APE, ambos esses encartes permanentemente "começando" os exemplares de APE (lá junto à página de História em Quadrinhos, sempre...). Voltando à parte prática, a figura mostra agora a plaquinha pela sua face não cobreada (que, no KIT ofertado aos Leitores/Hobbystas pela Concessionária autorizada - ver Anúncios específicos, por aí... - vem inclusive com toda a demarcação em silk-screen, facilitando enormemente a interpretação e montagem...), com todos os componentes devidamente estilizados, identificados pelos seus códigos, valores e parâmetros essenciais... Basta seguir com atenção a figura, inserindo os compo-

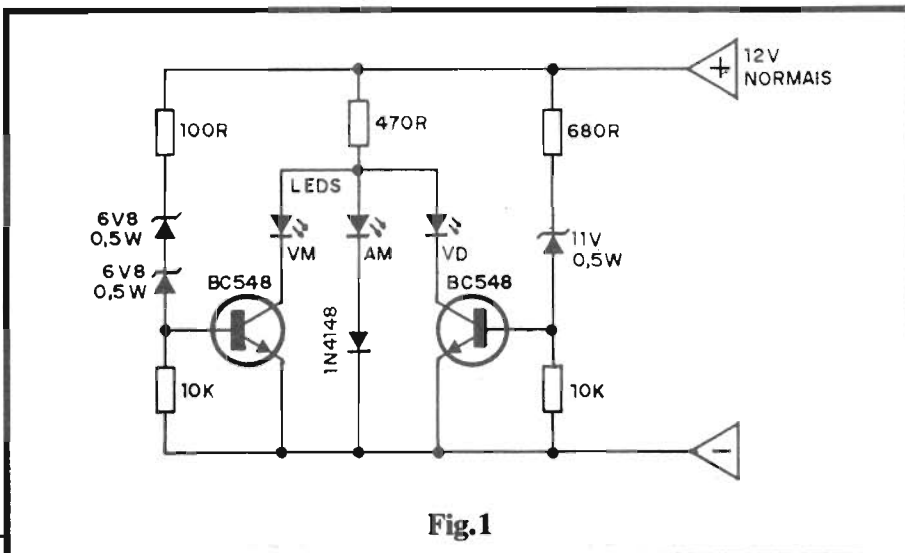


Fig.1

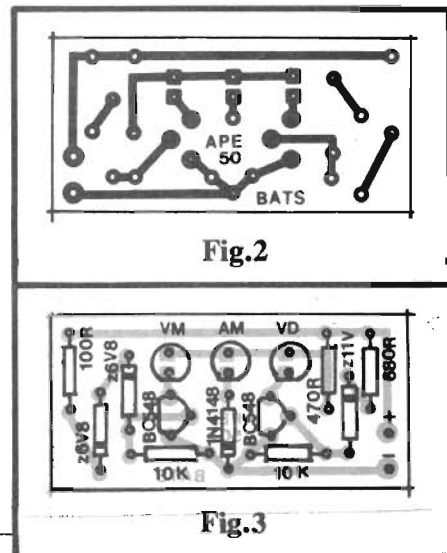


Fig.2

Fig.3

nentes e efetuando as soldagens... Notar, porém que transistores, diodos (zeners inclusive) e LEDs, são componentes polarizados, que têm posição única e certa para inserção/ligação à placa... Observar, assim, os lados "chatos" dos dois BC548, as faixinhas indicadoras da extremidade de **catodo** dos zeners do 1N4148 e também a posição dos chanfros dos LEDs (outros detalhes na próxima figura). Quanto aos resistores, atenção aos seus valores em função das posições que ocupam na placa... Em termos "mecânicos", convém que os três LEDs não fiquem muito rentes à placa (os demais componentes **devem** ficar rentes...), mantendo-se suas "cabeças" alinhadas e regularmente distanciadas da superfície do Impresso, de modo a facilitar a implementação do **display**/painel final do BATS (detalhes "visuais" mais adiante...).

- **FIG. 4 - OS LEDs (DETALHES & INFORMAÇÕES)** - Conforme "insinua" a LISTA DE PEÇAS, **nada** impede que o Leitor/Hobbysta criativo exerça seu gosto pessoal no **display**, realizando-o com LEDs redondos, quadrados, retangulares (ou em outros formatos disponíveis...), desde que - forçosamente - as **cores** sejam as indicadas (vermelho, amarelo, verde...). Nossa recomendação estética é que LEDs redondos, de 5 mm, sejam utilizados, porém reafirmamos: Vocês são "livres" para escolher os formatos... Um ponto, contudo, é fundamental: identificar previamente os terminais dos LEDs em função da sua colocação na placa (ver "chapeado" - fig. 3). De um modo geral, o terminal de **catodo** (K) é o **mais curto** dos dois que os LEDs apresentam... Outro indicativo válido: nos componentes redondos (e mesmo em alguns outros formatos, que - porém - apresentem base redonda...) é frequente que o terminal de **catodo** (K) seja identificado pela presença de um pequeno "chanfro" lateral... Todas essas indicações encontram-se claramente feitas na figura 4... Na ilustração, temos ainda o símbolo esquemático dos LEDs (rever fig. 1) e também a estilização geral adotada para representá-los no "chapeado" (válida para qualquer dos formatos...).

- **FIG. 5 - CONEXÕES EXTERNAS À PLACA** - Nada mais do que as "entradas" **positiva** e **negativa** são as ligações necessárias ao Circuito Impresso do BATS... Para efeito de codificação, convém sempre manter a norma de fio **vermelho** na conexão do **positivo** e fio **preto** na ligação do **ne-**

LISTA DE PEÇAS

- 2 - Transistores BC548 ou equivalentes (no caso de equivalências, recomenda-se apenas que ambos os transistores sejam idênticos, NPN, de silício, bom ganho, baixa Potência e baixa Frequência...).
- 1 - LED **vermelho**, bom rendimento luminoso (qualquer forma ou tamanho). Recomendamos redondo, 5 mm
- 1 - LED **amarelo**, bom rendimento luminoso (qualquer forma ou tamanho). Recomendamos redondo, 5 mm
- 1 - LED **verde**, bom rendimento luminoso (qualquer forma ou tamanho). Recomendamos redondo, 5 mm
- 2 - Diodos **zener** de 6V8 x 0,5W
- 1 - Diodo **zener** de 11V x 0,5W
- 1 - Diodo 1N4148 ou equivalente
- 1 - Resistor 100R x 1/4W
- 1 - Resistor 470R x 1/4W
- 1 - Resistor 680R x 1/4W
- 2 - Resistores 10K x 1/4W
- 1 - Placa de Circuito Impresso específica para a montagem (4,5 x 2,2 cm.)
- - Fio e solda para as ligações

OPCIONAIS/DIVERSOS

- 1 - Caixa ou mini-painel para abrigar a montagem/**display** (ver TEXTO e ILUSTRAÇÕES)
- - Pontas de prova, itens opcionais para a elaboração do BATS visando utilização oficial.
- - Caracteres adesivos, decalques ou transferíveis (tipo "Letraset") para eventual marcação externa dos LEDs indicadores...
- - Adesivo forte, parafusos, porcas, etc. para fixações diversas.

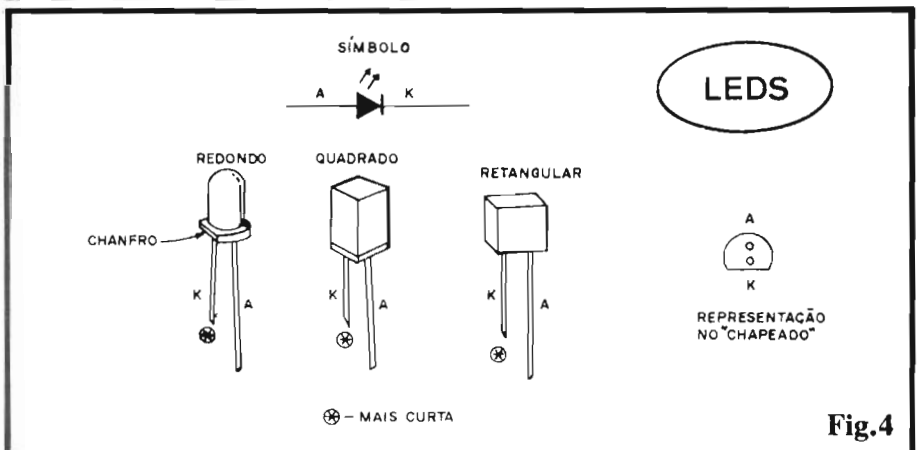


Fig.4

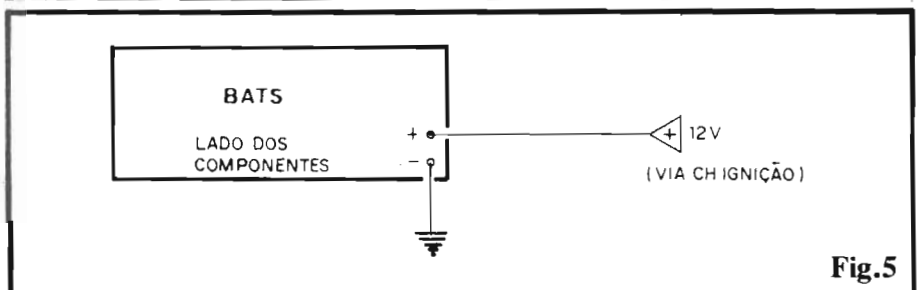


Fig.5

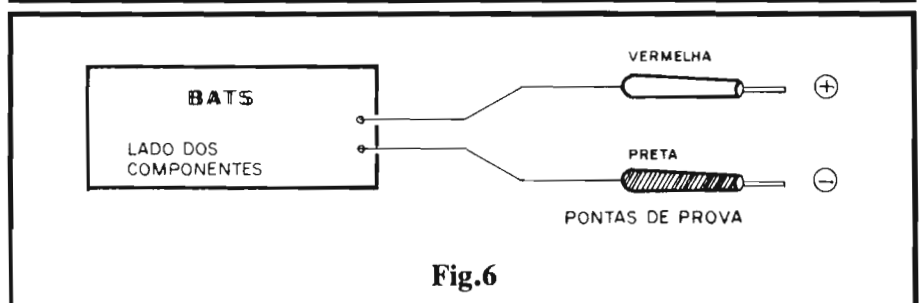


Fig.6

MONTAGEM 262 - BATERÍMETRO "SEMÁFORO"

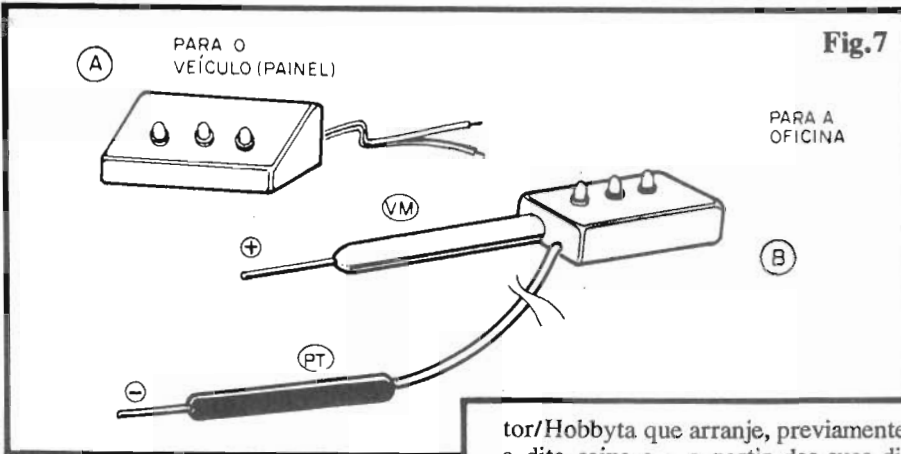


Fig.7

gativo. A figura mostra a plaquinha ainda pela sua face não cobreada, com as polaridades das ligações claramente demarcadas... Observe que, se a utilização do BATS for "embarcada" (fixado - por exemplo - no próprio painel do veículo), a ligação do **positivo** poderá ser feita a qualquer ponto do sistema elétrico normalmente sob os 12V nominais da bateria, "**depois**" (e-lectricamente) da chave de ignição... Dessa forma, assim que o carro é "ligado", o BATS automaticamente entra em ação, assim ficando até que o veículo seja novamente desligado... A conexão do **negativo**, no caso, poderá ser feita a qualquer ponto de "terra" ("chassis") do carro...

- **FIG. 6 - CONEXÕES EXTERNAS PARA UTILIZAÇÃO OFICIAL** - Se a idéia for usar o BATS na oficina, então seu **lay out** final exigirá (para perfeita praticidade...) que as conexões do **positivo/negativo** sejam feitas com o auxílio de cabos não muito curtos, de preferência bem flexíveis, isolados nas cores convencionais (vermelho/preto), e terminados por pontas de prova (o **negativo** pode - opcionalmente - ser terminado numa garra "pesada", do tipo normalmente utilizados nos carregadores de bateria, etc. Em qualquer dos casos (figs. 5 ou 6) é óbvio que as ligações finais dependerão da disposição de caixa, painel, **container** adotado, etc. Assim, recomendamos ao Lei-

tor/Hobbyta que arranje, previamente, a dita caixa e - a partir das suas dimensões, formato, etc. - determine as conexões de modo que a "coisa" fique (também...) mecanicamente bem distribuída...

- **FIG. 7 - SUGESTÕES PARA A APRESENTAÇÃO FINAL** - No item "A" vemos uma sugestão para utilização do BATS em painel, podendo o circuito ficar numa caixinha de frente inclinada, de modo que, fixado sob o painel do carro, a visualização seja fácil e direta... Vários **containers** padronizados, facilmente encontráveis no varejo especializado, se prestarão (em formato, tamanho, etc.) à acomodação/instalação do circuito nessa versão básica... Já no item "B" mostramos nossa sugestão para a acomodação final do circuito em utilização oficial: uma caixinha pequena, retangular (ou mesmo cilíndrica...), contendo a placa e evidenciando a trinca de LEDs indicadores, apresentando ainda a ponta de prova (vermelha) correspondente ao positivo, afixada ao próprio **container**... Uma derivação feita com cabo flexível não muito curto, pode conduzir a outra ponta de prova (preta), correspondente ao **negativo** (ou ainda a uma garra de conexão de "massa", convencional...). O conjunto ficará prático e confortável para utilização pelos eletricitistas, nas oficinas...

•••••

Já deve ter ficado claro, mas aqui vai o resumo da Tabela de Tensões, indicadas pelos acendimentos dos LEDs do BATS:

TABELA DE INTERPRETAÇÃO

LED acesso	Tensão	Comentário
AMARELO	11,6 ou menos	bateria "baixa"
VERDE	de 11,6 a 14,2V	bateria normal
VERMELHO	acima de 14,2V	sobretensão (bateria em "sobrecarga").



Comercial Eletrônica Ltda.

LINHA GERAL DE COMPONENTES ELETRO-ELETRÔNICOS P/INDÚSTRIA E COMÉRCIO.

- CIRCUITOS INTEGRADOS
- TRANSISTORES • LEDS

DISTRIBUIDOR

- TRIMPOT DATA-EX
- CAPACITORES • DIODOS
- ELETROLÍTICOS
- TÂNTALOS
- CABOS • ETC.

PRODUTOS PROCEDÊNCIA COMPROVADA, GARANTIA DE ENTREGA NO PRAZO ESTIPULADO.

UNIX COMERCIAL ELETRÔNICA LTDA.
Rua dos Gusmões, 353 - 5º andar - Cj. 56
Santa Ifigênia - SP CEP 01212
Fones: (011) 221-8038 - 222-5559/5518
Fax: (011) 222-5559



INDÚSTRIA E COMÉRCIO LTDA.

TRANSFORMADORES



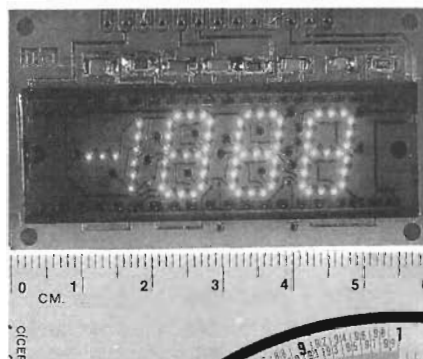
Transformadores especiais, sob encomenda, mediante consulta ESTABILIZADORES DE VOLTAGEM - CARREGADORES DE BATERIA - COMPONENTES ELETRÔNICOS

Fones: 220-9215 - 222-7061

RUA GENERAL OSÓRIO Nº 81
CEP 01213-000 - SÃO PAULO

MCDM 7107

MODULO DIGITAL COMPLETO DE 3 1/2 DIGITOS



DESCRIÇÃO GERAL

O MCDM 7107 é um módulo digital completo de pequenas dimensões, onde já está incorporado um conversor analógico/digital de alta precisão, componentes passivos e visor de display a LED de alta intensidade e baixo consumo.

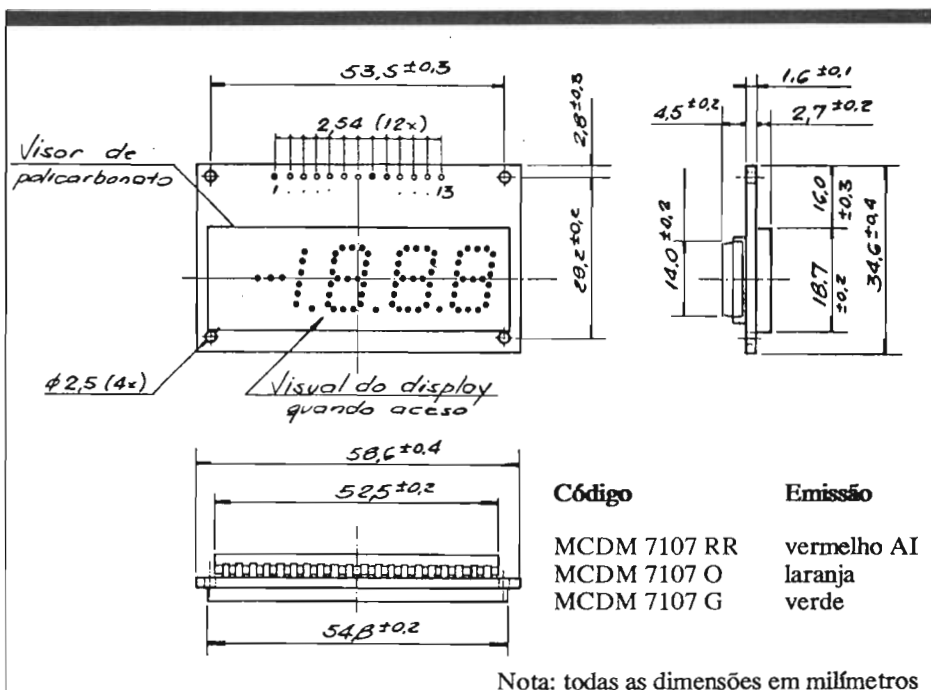
A união das características de precisão, simplicidade de montagem, baixo custo é o que torna este medidor de painel a solução mais rápida e pronta para a constituição de equipamentos digitais de mensuração.

CARACTERÍSTICAS DE ENTRADA

- Tensão de entrada 0 + - 200 mV
0 + - 2,0V
- Alta impedância de entrada CMOS para diferencial de 10 M Ohms.
- Autozeramento.
- Indicação automática de sobrecarga.
- Baixo consumo de operação (ca 200 mA)
- Polaridade automática.
- 3 leitura por segundo.
- Baixo ruído.
- Referência interna com baixo Drift a variação de temperatura.
- Baixo consumo da corrente do display evita o aquecimento do circuito integrado, aumentando assim a estabilidade do conjunto.

APLICAÇÃO

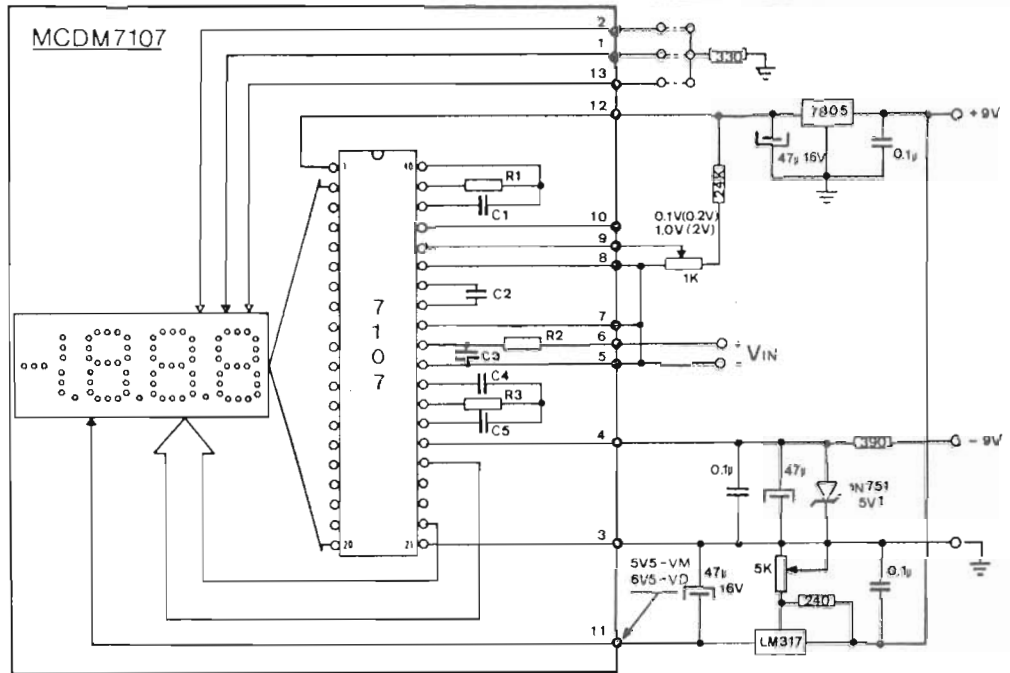
- Medidor digital de painel
- Multímetro digital
- Termômetro
- Capacímetro
- Medidor de PH
- etc



Pinagem de entrada

- | | |
|---|---|
| <p>Pino 1 - (DP) Ponto decimal "centena"</p> <p>2 - (DP) Ponto decimal "milhar"</p> <p>3 - (GND) Terra digital</p> <p>4 - (-V) Alimentação negativo</p> <p>5 - (-Vin) Entrada analógica "baixo"</p> <p>6 - (+Vin) Entrada analógica "alta"</p> <p>7 - (Comum) Terra analógico</p> <p>8 - (-Vref) vide pino 9</p> <p>9 - (+Vref) Tensão de referência positiva.</p> <p>Tensão analógica de entrada necessária para gerar a leitura de fundo de escala de 2000 partes, sendo 100 mV entre pinos 8 e 9 para 199,9 mV e</p> | <p>1,00V entre pinos 8 e 9 para 2,0 V.</p> <p>10 - (TESTE) Teste de display, permite efetuar em teste em todos segmentos dos displays. Ao se aplicar um potencial de +V nesse ponto, todos os segmentos acendem simultaneamente, permitindo a leitura - 1888.</p> <p>11 - (+V display) Alimentação positiva para a excitação dos displays min. + 5,5 V visor vermelho min. + 6,5 V visor verde</p> <p>12 - (+V) Alimentação positiva para a excitação do 7107</p> <p>13 - (DP) Ponto decimal "dezena"</p> |
|---|---|

MONTAGEM COM FONTE



(MULTÍMETRO DIGITAL)

O Módulo Digital Completo de 3 1/2 dígitos é fabricado pela MA MICROCIRCUITOS ASA LTDA.
 Rua Madeira, 42 - Canindé São Paulo - SP
 CEP 03033-040
 Tel: (011) 225-0666
 228-5911
 Fax: 229-0422

DISQUE DESCONTO
 (011) 223 6707 OU (011) 222 0237



ET-2002

- MULTÍMETRO DIGITAL**
- Visor LCD: 3 1/2 díg.
 - Tensão DC: 1000V
 - Tensão AC: 750V
 - Corrente DC: 10A
 - Resistência: 200M
 - Teste de diodo

CR\$ 4.500,00



ET-2020

- MULTÍMETRO DIGITAL**
- Visor LCD: 3 1/2 díg.
 - Tensão DC: 1000V
 - Tensão AC: 750V
 - Corrente DC: 10A
 - Resistência: 200M
 - Teste de diodo
 - Memória NFE

CR\$ 5.500,00



ET-2050

- MULTÍMETRO DIGITAL**
- Visor LCD: 3 1/2 díg.
 - Tensão DC: 1000V
 - Tensão AC: 750V
 - Corrente DC: 10A
 - Corrente AC: 10A
 - Resistência: 20M
 - Teste de Diodo/Cont.
 - Auto Range

CR\$ 6.500,00



ET-2700

- MULTÍMETRO DIGITAL**
- Visor LCD: 4 1/2 díg. TRUE RMS
 - Tensão DC: 1000V
 - Tensão AC: 750V
 - Corrente DC: 20A
 - Corrente AC: 20A
 - Resistência: 20M
 - DATA HOLD
 - Teste de Diodo
 - Medidor Lógico
 - Medição de Frequência
 - Duty Cycle
 - Auto Desligamento

CR\$ 21.800,00



ET-2070

- MULTÍMETRO DIGITAL**
- Visor LCD: 3 1/2 díg. barra gráfica
 - Tensão DC: 1000V
 - Tensão AC: 750V
 - Corrente DC: 20A
 - Resistência: 20M
 - Teste de Diodo
 - DATA HOLD
 - Temperatura (tipo IQ)
 - Teste de Continuidade
 - Let. Relativo
 - Indicador Lógico

CR\$ 16.000,00



ET-2060

- MULTÍMETRO DIGITAL**
- Visor LCD: 3 1/2 díg.
 - Tensão DC: 1000V
 - Tensão AC: 750V
 - Corrente DC: 10A
 - Corrente AC: 10A
 - Resistência: 200M
 - Capacitância: 200µF
 - Frequência: 200KHz
 - Teste de Diodo
 - Teste de Continuidade
 - DATA HOLD/DTL
 - Transistor "NFE"
 - Indicador Lógico

CR\$ 11.000,00



ET-2400

- MULTÍMETRO DIGITAL**
- Visor LCD: 3 3/4 díg. barra gráfica e TRUE RMS
 - Tensão DC: 1000V
 - Tensão AC: 750V
 - Corrente DC: 10A
 - Corrente AC: 10A
 - Resistência: 40M
 - Teste de diodo
 - DATA HOLD
 - Modo Relativo
 - Medição de frequência
 - Teste de Continuidade
 - Medição Capacitância
 - Função STORE
 - Função RECALL
 - Automático

CR\$ 30.500,00



ET-3000

- MULTÍMETRO ALICATE**
- Digital 3 1/2 díg.
 - Tensão DC: 750V
 - Tensão AC: 750V
 - Corrente AC: 300A
 - Resistência: 2000Ω
 - Abertura das garras: 38 mm
 - Diâmetro do condutor: 34mm

CR\$ 7.500,00



ET-3100

- MULTÍMETRO ALICATE**
- Digital 3 1/2 díg.
 - Tensão DC: 1000V
 - Tensão AC: 750V
 - Corrente AC: 300A
 - Resistência: 200M
 - Abertura das garras: 28mm
 - Diâmetro do condutor: 28mm
 - DATA HOLD
 - Teste de Limiar/Diodo

CR\$ 9.300,00



ET-3200

- MULTÍMETRO ALICATE**
- Digital 3 1/2 díg.
 - Tensão DC: 1000V
 - Tensão AC: 750V
 - Corrente AC: 1000A
 - Resistência: 2M
 - Abertura das garras: 53mm
 - Diâmetro do condutor: 51mm
 - Duty Cycle
 - Auto Desligamento

CR\$ 11.700,00



ET-3500

- MULTÍMETRO ALICATE**
- Digital 3 3/4 díg.
 - Tensão AC: 750V
 - Corrente AC: 350A
 - Resistência: 40k
 - Abertura das garras: 26mm
 - Diâmetro do condutor: 23mm
 - Teste Limiar
 - DATA HOLD
 - Mudança de faixa automática

CR\$ 14.500,00



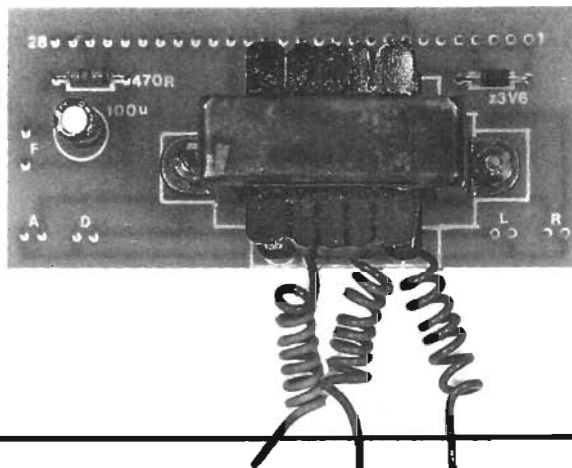
ET-3700

- MULTÍMETRO ALICATE**
- Digital 3 3/4 díg.
 - Tensão AC: 750V
 - Corrente AC: 1000A
 - Resistência: 40k
 - Abertura das garras: 53mm
 - Diâmetro do condutor: 51mm
 - Teste Limiar
 - DATA HOLD
 - Mudança de faixa automática

CR\$ 18.500,00

LCV INSTRUMENTOS
 R SANTA EFIGENIA 295 SL 205
 CEP 01207010 SAO PAULO SP

Relógio Despertador Digital Simplificado



UTILIZANDO UM MÓDULO HÍBRIDO DA CONHECIDA SÉRIE "MA", E "ENXUGANDO" AO MÁXIMO OS (JÁ POUCOS...) COMPONENTES EXTERNOS, "DE APOIO", NECESSÁRIOS, O REDDS AINDA EXCLUI TODA E QUALQUER PEÇA "ESPECIAL" OU "DIFÍCIL" (PRINCIPALMENTE O "FAMIGERADO" TRANSFORMADOR ESPECÍFICO PARA OS MÓDULOS "MA"...)! NA VERDADE, O ÚNICO "TRABALHO" REAL QUE O LEITOR/HOBBYSTA TERÁ, SERÁ O DE ENCONTRAR NA PRAÇA O MÓDULO/BASE, MA1022 OU MA1023 (QUE, CICLICAMENTE, "APARECEM" E "DESAPARECEM" NAS LOJAS...)! DE RESTO, MENOS DE MEIA DÚZIA DE COMPONENTES COMUNS, TRÊS OU QUATROS CHAVES, UMA PLAQUETINHA DE CIRCUITO IMPRESSO COM LAY OUT ESPECÍFICO E UM CONVENIENTE CONTAINER... O RESULTADO: UM PRECISO, ÚTIL, BONITO E FUNCIONAL RELÓGIO DIGITAL, DOTADO DE FUNÇÃO "DESPERTADOR", DÍGITOS GRANDES E LUMINOSOS! UM ITEM QUE VALE COMO EXCELENTE "PRESENTE" PARA A CASA DO LEITOR/HOBBYSTA, E QUE SERÁ MUITO APRECIADO POR MAMÃES, ESPOSAS, E OUTRAS "GERENTES" DA NOSSA VIDA...

OS MÓDULOS HÍBRIDOS PARA RELÓGIOS DIGITAIS...

Embora já não sejam "novidades", muitos dos Leitores/Hobbystas (principalmente os "recém-chegados" à turma...) ainda desconhecem os chamados **módulos híbridos** para relógios digitais, que incorporam, numa placa de Circuito Impresso dotada de terminais em linha, numa das bordas, o **chip** (Circuito Integrado específico), alguns periféricos (transistores, diodos, capacitores, resistores, etc.) e o **display** (normalmente em 4 dígitos, a LEDs, 7 segmentos...) numérico, industrialmente criados para facilitar a construção não só de simples relógios, mas também de despertadores, temporizadores, ligamento (ou desligamento...) automático e temporizado de equipamentos e aparelhos, cronometra-

dos de laboratório, etc.

Provavelmente os módulos desse gênero, mais conhecidos dos aficionados de Eletrônica prática, sejam os da série "MA", da **National**... Tais componentes (na verdade, mini-circuitos semi-completos...) exigem, para a implementação de um relógio digital convencional, apenas um transformador com primário compatível com a rede local (110-220V), e dois **secundários**, sendo um deles para 0-8V e outro para 3,6-0-3,6V, mais alguns **push-buttons** e chaves simples, um "rabicho", uma caixinha com "janela" mascarada em acrílico transparente vermelho e... nada mais... Os módulos da dita série "MA" mostram (como já foi dito), uma série de terminais na forma de pequenas áreas cobreadas contíguas, em número de 28, ao longo de uma das bordas da "placa mãe"... Escolhendo-se corretamente as

conexões a serem feitas a alguns (raramente todos os acessos são aproveitados...) desses terminais, diversas funções tendo como base o "relógio", podem ser obtidas...

A precisão de tais módulos é grande, baseada na própria rigidez dos 60 Hz normalmente presentes na C.A. que alimenta o circuito (via transformador especial). A Frequência da rede é internamente "dividida" pelo **chip** do módulo "MA", obtendo-se assim uma precisa referência de tempo (normalmente tendo como unidade o **segundo** ou o **décimo de segundo**...), a qual excita contadores e decodificadores especialmente desenhados para acionar diretamente os **displays** numéricos a LEDs, que assim "mostram as horas, minutos, segundos", etc.

Embora os módulos facilitem (já que essa é a sua "intenção") enormemente a realização de relógios, existe um obstáculo já conhecido pelos Hobbystas "veteranos": o dito transformador **especial**, recomendado pelos próprios Manuais do fabricante, dotado de incomum secundário para 0-8V (baixa Corrente) e de 3,6-0-3,6V (algumas centenas de miliampéres, para excitação dos LEDs do **display**)! Ocorre que os fabricantes de transformadores, quando "descobriram" essa "mina", ou seja: a exigência de especiais características de Tensão no **secundário** (embora, a nível industrial, seja uma "baba" a confecção de transformadores com tais características...) passaram a colocar no mercado os componentes a preços simplesmente extorsivos, **muito acima** do que seria lógico esperar para um mero transformadorzinho de força sem grandes complicações tecnológicas na sua confecção...!

Assim, além de arcar com o custo (já não muito baixo) do próprio módulo, o

montador ainda tinha que "caçar" e "pagar" pelo (raro e caro) transformador especial... Isso, na prática, inviabilizava toda a praticidade prometida pelos tais módulos.

Eternamente na "linha da frente" do combate pelos interesses diretos dos Hobbystas de Eletrônica, a Equipe Técnica de APE resolveu "enxugar" a circuitagem externa aos ditos módulos, de modo a - principalmente - permitir a realização de um bom relógio com MA1022 ou MA1023 (códigos mais comuns dos ditos módulos...) energizado por transformador comum, **standart** (de preço muito mais baixo...) mas que, ainda assim, preserve todas as boas características de utilização final, incluindo **push-buttons** para acerto LENTO e RÁPIDO do horário, chave para habilitação/deshabilitação do modo DESPERTADOR, acerto do dito despertador e - obviamente - saída (por pequeno alto-falante incorporado...) do sinal sonoro de despertar...

Além dessas soluções puramente eletrônicas, enfatizamos no projeto do REDDS a própria disposição "física" da montagem, uma vez que os terminais originais dos módulos são fragilíssimos, rompendo-se com muita facilidade as finas películas cobreadas de ligação (o que, frequentemente, inutiliza completamente um módulo, com evidentes e completos prejuízos para o montador...). Assim, no desenvolvimento do presente projeto, uma plaquinha específica de Circuito Impresso foi "leiautada" para servir como base mecânica e elétrica ao próprio módulo/display...!

Então é isso: a primeira (e - acreditamos - única...) "dificuldade" é obter-se o módulo (MA1022 ou MA1023) que, infelizmente, costuma "sumir" e "aparecer", em um ciclo inexplicável, no varejo especializado (por tal razão recomendamos que ninguém comece a comprar as demais peças, sem **antes** ter "garantido" a aquisição do próprio módulo...!) Depois disso, o "resto" é uma verdadeira brincadeira, a partir dos dados do presente projeto! O resultado será um excelente Relógio Despertador Digital, útil, bonito, preciso e funcional, que nada ficará devendo a equivalentes comerciais, comprados prontos a preço "assustador"...

- FIG. 1 - O CIRCUITO - "O circuito", na verdade, está praticamente todo "dentro" do módulo (MA1022 ou MA1023), que contém (como já dissemos...) os blocos responsáveis pela "divisão" e "aproveitamento" da "ciclagem" da rede C.A. local, utilizando tal referência como base para a

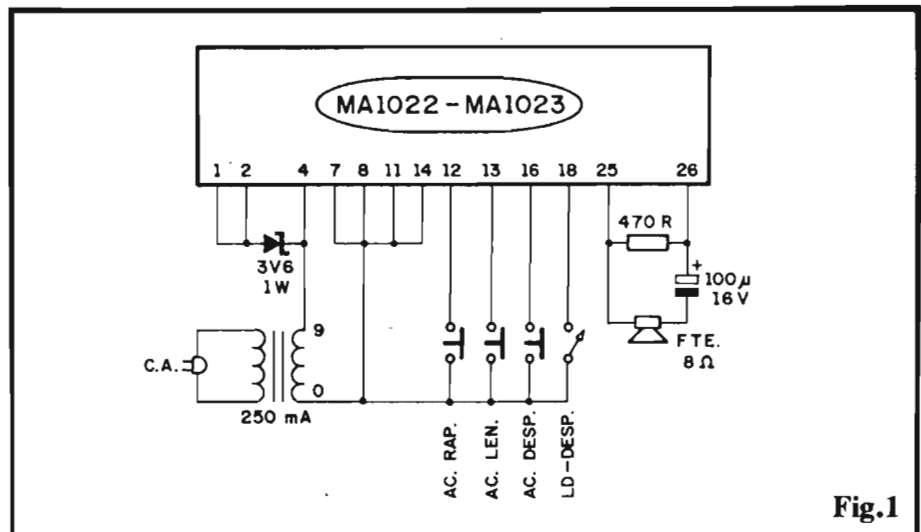


Fig.1

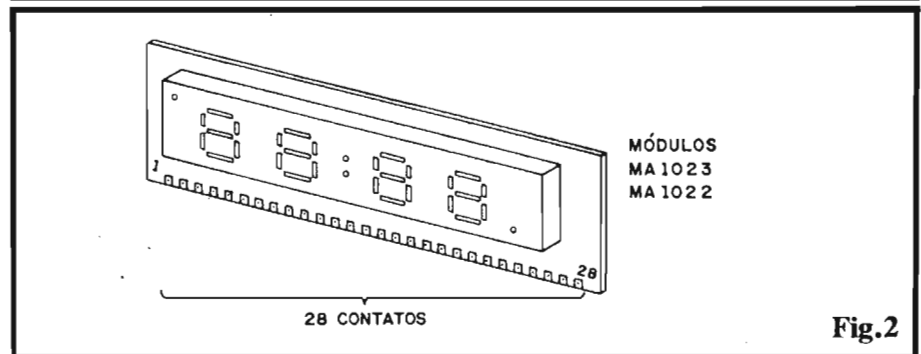


Fig.2

contagem do Tempo... Como os próprios **displays** numéricos também estão incorporados ao dito módulo, um conjunto de Integrados "embutidos" se encarregam de realizar digitalmente a contagem e a decodificação dos pulsos, de modo a "mostrá-los" em "formato horário" através dos dígitos iluminados (ou não...). Observar que, para as funções básicas desejadas (mais detalhes a partir da fig. 2), embora o módulo contenha uma linha de terminais com 28 pontos, apenas 13 deles são realmente utilizados... Um transformador comum, com secundário para 0-9V (as tolerâncias internas do módulo permitem que o valor nominal de 8V seja excedido nesse nível, sem nenhum problema de sobrecarga...), ou mesmo para 9-0-9 (usando-se só a "metade" do secundário...) "rebaixa" a C.A. da rede e aplica-a ao módulo (internamente são realizadas as funções de retificação e filtragem...). Um mero **zener** de 3V6 x 1W se encarrega de gerar (a partir dos mesmos 9V oriundos do trafo...) a baixa Tensão requerida pelos **displays** dos módulos (esse é o "truque" básico que nos permite "fugir" do transformador especial...). Um chaveamento aplicado aos terminais 12-13-16-18 do módulo, determina as possibilidades de "acerto" do horário mostrado no **display**, conforme detalharemos mais

adiante... Finalmente, embora o módulo tenha, entre seus terminais de acessos, saídas **diretas** para um pequeno alto-falante, preferimos utilizar outros contatos, "segurando as pontas" em termos de Corrente/Potência com o auxílio de uma simples rede R-C de acoplamento (470R e 100u) que permite ainda um suficiente nível sonoro no alto-falante, sem porém "forçar a barra" dos blocos internos do módulo, que geram um sinal de áudio destinado à função "despertador"... Com a disposição mostrada, tudo se resume em ligar o conjunto a uma tomada da rede C.A., "acertar" o horário (premiendo os respectivos botões...) e... deixar "rolar"...

•••••

- FIG. 2 - O MÓDULO HÍBRIDO - O adjetivo "híbrido" que qualifica o módulo, refere-se ao fato do dito cujo incorporar componentes Integrados (o **chip** especializado, "escondidinho" sob o próprio **display** numérico...) e "discretos" (transistores, diodos, resistores, capacitores, etc., dispostos circuitualmente sobre a placa "mãe" do MA1022 ou MA1023...). A figura mostra o "jeitão" do módulo (os componentes discretos ficam na face oposta à do **display**...). A figura evidenciando-se o **display** de 4 dígitos

LISTA DE PEÇAS

- 1 - Módulo híbrido para Relógio Digital (**National**), tipo MA1022 ou MA1023 (a única diferença é o tamanho dos dígitos no **display** incorporado, sendo que no 1023 os números são um pouco maiores...)
- 1 - Diodo **zener** de 3V6 x 1W
- 1 - Resistor 470R x 1/2W
- 1 - Capacitor eletrolítico 100u x 16V
- 1 - Transformador de força c/primário para 0-110-220V e secundário para 0-9V (ou 9-0-9V) x 250mA (Correntes maiores não trazem problema...)
- 3 - **Push-buttons** (interruptores de pressão) tipo Normalmente Aberto (VER TEXTO E ILUSTRAÇÕES)
- 1 - Interruptor simples (tipo H-H mini/micro, "gangorra", etc. - VER TEXTO E ILUSTRAÇÕES)
- 1 - Placa de Circuito Impresso específica para a montagem (8,4 x 3,7 cm)
- 1 - Alto-falante mini, 8 ohms
- 1 - Cabo de força ("rabicho") completo
- - Fio e solda para as ligações

OPCIONAIS/DIVERSOS

- 1 - Caixa para abrigar a montagem. As dimensões mínimas deverão situar-se em torno de 10 x 5 x 4 cm., devendo o Leitor/Hobbysta, na determinação do tamanho e na escolha, parametrar as medidas principalmente pelo transformador (incorporado à placa auxiliar) e alto-falante. Notar ainda que o **container** deverá ter um painel frontal plano, onde possa ser "recortada" uma "janela" para visualização do **display** (as medidas exatas são ligeiramente diferentes para os módulos 1022 ou 1023, e assim é bom parametrá-las a partir da peça realmente obtida...).
- 1 - "Máscara" de acrílico transparente vermelho, para filtragem ótica do **display** (torna a visualização mais fácil e mostra uma disposição mais "elegante" no acabamento final).
- - Caracteres adesivos, decalcaíveis ou transferíveis ("Letra-set"), para demarcação dos controles (push-buttons e interruptor).

e a barra de terminais na borda inferior, constando de 28 pontos cobreados e furados previamente, cuja numeração é atribuída da esquerda para a direita... Trata-se, na verdade, de uma peça bastante compacta, obra prima de engenharia industrial, visando a máxima facilitação das montagens... A placa é dotada de furos de fixação nos 4 cantos, e mostra tamanho geral idêntico, alterando-se apenas - como foi dito - a altura dos próprios dígitos ou "números", dependendo do código (1022 ou 1023).

- **FIG. 3 - LAY OUT DO CIRCUITO IMPRESSO ESPECÍFICO** - Em termos puramente "mecânicos", e também na organização posicional dos seus terminais de conexão externa, a placa do projeto se "parece" com a própria placa "mãe" do módulo MA1022 ou MA1023... A idéia é justamente **essa**, de modo a simplificar ao máximo a inter-conexão... Apesar de um certo **rigor** nas medidas e posicionamentos, o **lay out** é muito simples e direto, de fácil execução... A figura mostra o padrão cobreado (em negro, já que as áreas brancas correspondem à superfície do fenolite já "livre" do cobre, após a corrosão...) em tamanho natural (1:1). As duas "cruzetas" no interior da placa demarcam a furação necessária à fixação do transformador do circuito de "apoio"... A linha de ilhas "quadradinhas", espaçadas em 1/10 de polegada (medido de "centro a centro"), para perfeito "casamento" com o módulo híbrido, terá que ser

traçada com o auxílio de decalques apropriados (já que "à mão", muito dificilmente se atingirá o rigor mecânico e posicional necessário...). No mais, o trabalho de confecção da placa não oferece a menor dificuldade, desde que o Leitor/Hobbysta já tenha um mínimo de prática no assunto...

- **FIG. 4 - "CHAPEADO" DA MONTAGEM (PLACA DE "APOIO")** - A mesma placa da figura anterior, mas agora vista pela face não cobreada, com os (poucos...) componentes devidamente posicionados. Atenção aos seguintes pontos: polaridade do capacitor eletrolítico (demarcada na figura e no próprio "corpo" do componente), posição do diodo **zener** (a extremidade marcada por uma faixa ou anel de cor contrastante deve ficar "apontada" para o transformador...) e ligação/identificação dos terminais do transformador... Quanto a este último, notar que o "lado" do **primário**, correspondente à entrada da Tensão de rede (110 ou 220V) não deve ter seus fios ligados diretamente à placa (conforme veremos na próxima figura). Já no lado do **secundário**, os fios correspondentes a "0" e "9" volts **devem** ser inseridos e soldados às respectivas ilhas/furos... Lembrar que, se o dito **secundário** for para "0-9" terá seus dois únicos fios diretamente aproveitados, porém se o tal **secundário** for de 3 fios ("9-0-9"), um dos fios extremos deverá ser "desprezado", conectando-se à placa apenas o fio central e o correspondente a um dos extremos... Ob-

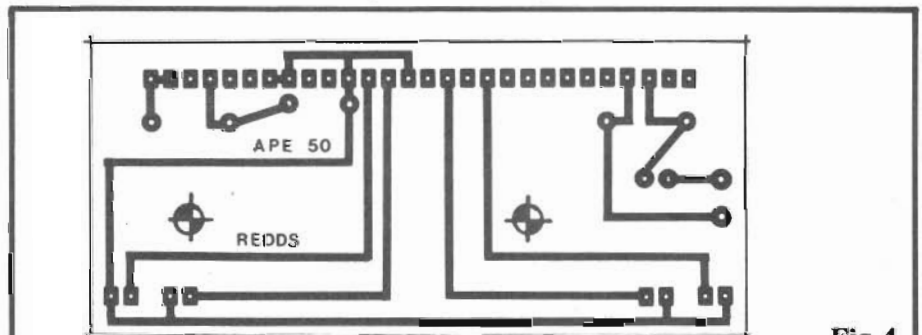


Fig.4

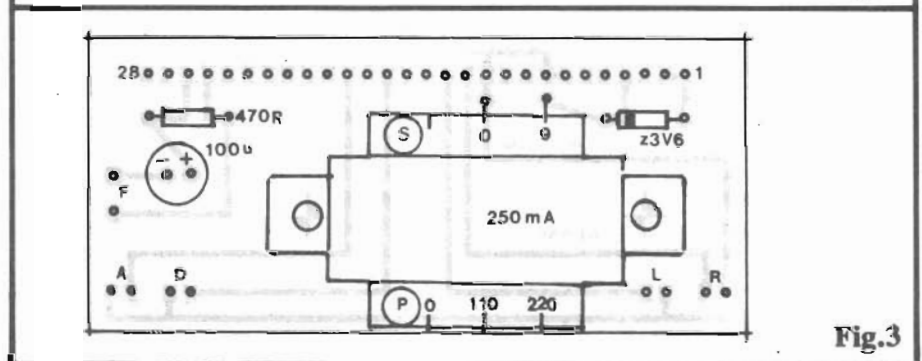


Fig.3

MONTAGEM 263 - RELÓGIO DESPERTADOR DIGITAL SIMPLIFICADO

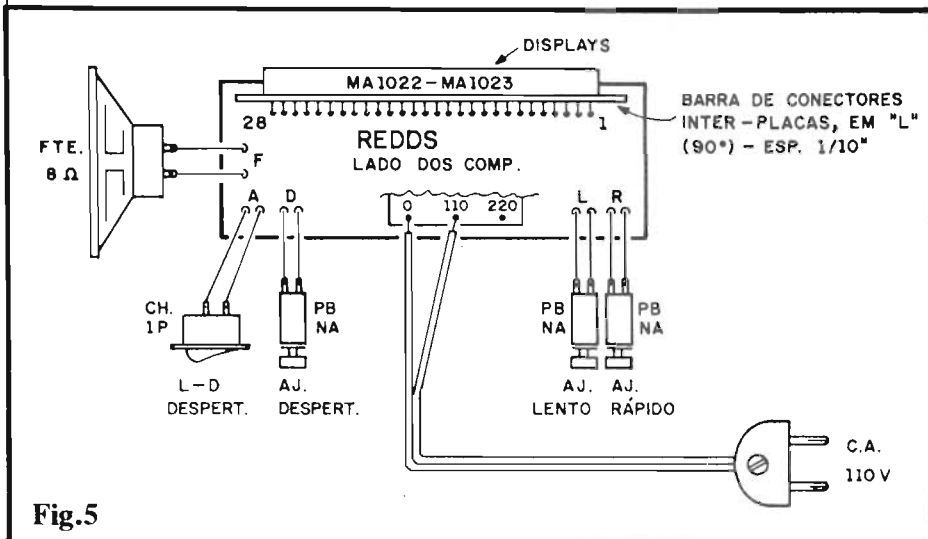


Fig.5

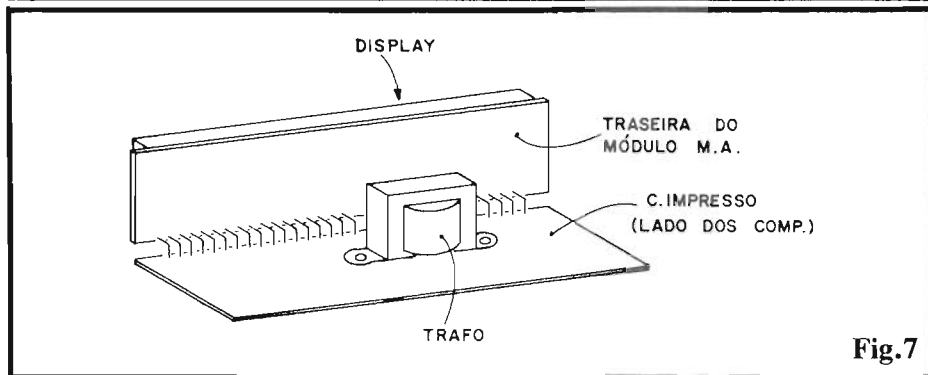


Fig.7

servar ainda a linha de furos numerados de 1 a 28 (no caso, da direita para a esquerda...), e que servirão para a inter-conexão com o módulo híbrido... As demais ilhas/furos periféricos destinam-se às ligações dos diversos controles do REDDS, detalhados a seguir... As abas do transformador devem ser fixadas aos respectivos furos da placa, via parafuso/porca, ou ainda poderão ser aproveitadas (tais fixações por parafusos...) para também prender a própria placa ao fundo da caixa escolhida.

- **FIG. 5 - CONEXÕES EXTERNAS À PLACA DE "APOIO"** - Ainda vista pelo lado não cobreado, agora temos a placa com as respectivas conexões externas, bem como a disposição de "casamento" eletro-mecânico com a própria placa do módulo híbrido... Quanto ao transformador, suas ligações ao "rabicho" (cabo de força com plugue C.A. na "outra" ponta...) devem ser escolhidas de acordo com a Tensão presente na rede local, ou seja: terminais "0-110" para rede de 110V ou terminais "0-220" para rede de 220V... Os três **push-buttons**, o interruptor mini, simples, e o próprio mini-alto-falante, não têm conexões polarizadas, e assim suas ligações são simples, não "preocupantes"... Final-

mente, o ponto mais importante das conexões externas, referem-se ao acoplamento com o módulo MA1022 ou MA1023... Notar que os 28 pontos de ligação (ilhas/furos) existentes tanto na placa quanto no módulo "casam" direitinho... Entretanto, nem todos os pontos são eletricamente aproveitados... Apenas aqueles correspondentes às ilhas cobreadas com real conexão às trilhas (rever fig. 3) **precisam** ser soldados entre si, através de pequenos "L" de fio rígido e nú... Nada impede, contudo, que mesmo ilhas/furos não "eletricamente necessários" sejam também inter-conectados com os "L" de fio, com o que maior rigidez mecânica será concedida ao conjunto... Observar que a face dos **displays** da placa do módulo híbrido deve ficar voltada "para fora" do conjunto... Usando-se fios rígido de calibre 20 a 24 nos "L" de inter-conexão eletro-mecânica, haverá sempre uma certa "flexibilidade" final no conjunto das placas, permitindo um "acerto posicional" para dar ângulo correto à montagem, o que facilitará a acomodação final na caixa escolhida...

- **FIG. 6 - CONEXÕES AO "RABICHO" PARA REDE DE 220V** - Conforme já foi mencionado, o diagrama da fig. 5 detalha as ligações do

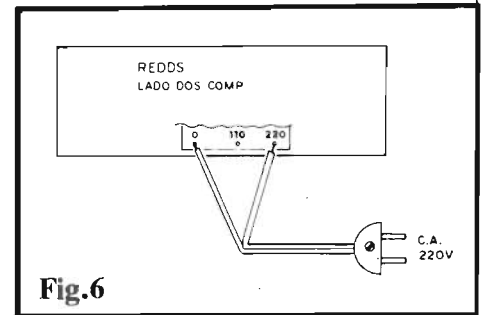
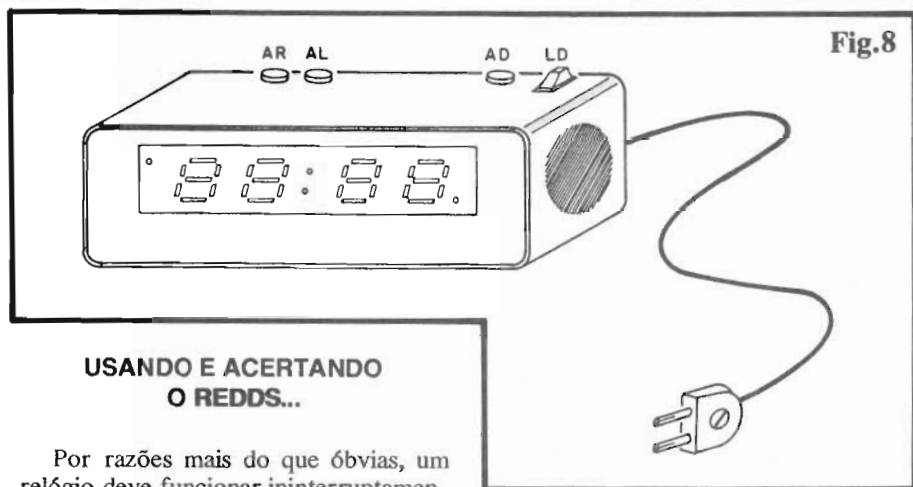


Fig.6

primário do transformador incorporado à placa, correspondente a uma Tensão de 110V na rede C.A. local... Para que ninguém fique com dúvidas, a fig. 6 dá os detalhes das ligações correspondentes à rede de 220V (no caso, despreza-se o fio **central** do **primário** do trafo...).

- **FIG. 7 - DETALHAMENTO MECÂNICO DO CONJUNTO COMPLETO** - Depois de tudo interligado (ainda antes, contudo, da inserção na caixa...), o aspecto geral do conjunto ficará "nos conformes" da ilustração. Notar que o transformador, incorporado à placa de "apoio", dará estabilidade ao arranjo, "baixando" seu centro de gravidade o suficiente para que o conjunto facilmente repouse na sua posição natural de utilização e visualização...

- **FIG. 8 - CAIXA E ACABAMENTO** - o "jeitão" final do REDDS pode ser o sugerido na figura, ficando o **display** (obviamente) em posição frontal, com a visualização facilitada por uma "janela" nas convenientes dimensões, recoberta pelo "filtro ótico" composto de uma plaqueta retangular de acrílico vermelho transparente; o pequeno alto-falante, responsável pela emissão do alarme de "despertar", pode ser internamente fixado numa das laterais, ou mesmo na parte superior do **container** (dependendo das reais dimensões da caixa, e das "sobras" efetivas de espaço na acomodação final). Na parte traseira do topo da caixa podem ficar os controles (três **push-buttons** e um interruptor simples), de preferência devidamente identificados por marcações em "Letraset"... Finalizando, o "rabicho" (cabo de força) pode sair da traseira da caixa, passando por um furo dotado de ilhós de borracha... Um nó no dito cabo de força, feito **pelo lado de dentro** da caixa, prevenirá rupturas por esforços indevidos no referido condutor... Pés de borracha, colados ou parafusados à base do **container**, também contribuirão para boa estética e estabilidade no conjunto...



USANDO E ACERTANDO O REDDS...

Por razões mais do que óbvias, um relógio deve funcionar ininterruptamente, assim o REDDS não tem um "interruptor geral": é ligar o plugue do "rabiço" a uma tomada da parede (verificar antes se a Tensão da rede local está "nos conformes" das conexões, indicadas previamente nas figs. 5 ou 6...) e pronto! Inicialmente, o **display** do REDDS mostrará um horário qualquer, "sem valor", com a característica significativa de "piscarem" todos os dígitos, simultaneamente... Sempre que o **display** se manifestar "piscando" (acendendo e apagando a intervalos regulares, à razão de 2 Hz...), isso deve ser interpretado como um aviso: "- Estou errado... Preciso ser acertado...". Se, durante o funcionamento normal do REDDS, "faltar força" na rede C.A. local, o **display** se apagará... Ao retornar a energia, o **display** volta "piscando", também para indicar que há erro na hora mostrada, "precisando de acerto"...

O acerto é simples: premindo-se o botão de ACERTO RÁPIDO (AR), o horário indicado no **display** "avançará" à razão aproximada de **duas horas por segundo**... Quando o horário indicado se aproximar do real, basta liberar o botão de ACERTO RÁPIDO, e premir então o de ACERTO LENTO (AL), com o que a indicação "avançará" à razão aproximada de **dois minutos por segundo**. Basta, então, "soltar" o botão ao ser atingida a correta indicação do horário, para que tudo fique devidamente acertado...

Durante todo o funcionamento do REDDS, um ponto central, "dividindo" o bloco numérico das **horas** (2 dígitos da esquerda) do dos **minutos** (2 dígitos da direita) "piscará" sob Frequência de 2 Hz (dois "acendimentos/apagamentos" por segundo).

Para habilitação do modo DESPERTADOR, inicialmente deverá ser ligado o interruptor simples (LD). Essa habilitação será indicada pelo imediato acendimento (firme, fixo...) de um ponto luminoso no canto inferior direito do **display** (estando tal ponto **apagado**, o modo

DESPERTADOR estará desativado...). Para se acertar o horário de despertar, a operação é a seguinte: aperta-se (e mantém-se assim, durante toda a operação...) o **push-button** de ACERTO DO DESPERTADOR (AD) e, simultaneamente, age-se sobre os botões de ACERTO RÁPIDO e/ou ACERTO LENTO, até que o **display** indique o horário pretendido... Isso feito, liberando-se o botão de AD, o horário no **display** voltará, automaticamente, para o Tempo atual (mas ficará na "memória" do sistema, o horário de despertar devidamente "guardado"...).

Atingido o momento de despertar, o alarme soará, assim permanecendo por 59 minutos, tocando sem parar, até que o pobre coitado, com os olhos cheios de ramela, **desligue** o botão LD (interruptor simples, habilitador do DESPERTADOR...).

Na verdade, a operação, acerto e utilização do REDDS é muito simples e "intuitiva", e o usuário, em pouquíssimas tentativas, "achará" todos os comandos, e logo obterá grande prática, passando a "fazer as coisas" automaticamente, sem problemas...

Quanto ao som do alarme, embora não muito alto, é suficientemente "diferente" para chamar a atenção mesmo dos mais dorminhocos (é um tom de áudio modulado, impossível de ser ignorado, mesmo que Você esteja em profundo sono, sonhando com a Sharon Stone ou com o Tom Cruise - dependendo de "qual lado" do interesse sexual Você se encontre...).



RESERVE DESDE JÁ SUA PRÓXIMA REVISTA APE COM SEU JORNALEIRO

RESERVE DESDE JÁ SUA PRÓXIMA REVISTA APE COM SEU JORNALEIRO



APRENDENDO & PRATICANDO

eletrônica

IMPORTANTE:
OS PREÇOS DAS REVISTAS ANTERIORES OU ATRASADAS É IGUAL AO PREÇO DA ÚLTIMA REVISTA EM BANCA

2ª EDIÇÃO

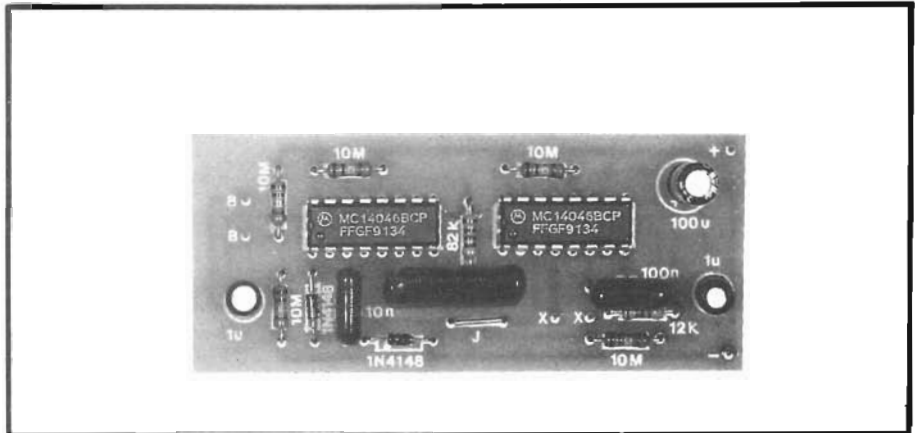
ATENDENDO A INUMERAS SOLICITAÇÕES REIMPRIMOS A REVISTA Nº 1 DA ABC DA ELETRÔNICA



(011) 223-2037

Rua General Osório, 155 e 185

Bastão Musical



SEGURE NO TARUGO E... BALANCE! AO CONTRÁRIO DO QUE PODEM ESTAR PENSANDO OS MAIS "SACANAS" DA TURMA, NÃO SE TRATA DE NENHUMA PRÁTICA ONANISTA... É O NOVO E INTERESSANTE BASTÃO MUSICAL, QUE PODE SER CLASSIFICADO COMO BRINQUEDO, MAS "ACEITA" OBVIAMENTE OUTROS USOS... ESTANDO "QUIETO", IMÓVEL, O BASTÃO MANTÉM-SE "MUDO"... AO MENOR "CHACOALHO", CONTUDO, COMEÇA A EMITIR SONS NADA CONVENCIONAIS, "BIP-BIPS" CRESCENTES E/OU DECRESCENTES EM FREQUÊNCIA (TONALIDADE), MODULADOS POR FATORES DIRETAMENTE INFLUENCIADOS PELA PRÓPRIA VELOCIDADE COM A QUAL O OPERADOR "BALANÇA O SABUGO"! E AS NOVIDADES NÃO FICAM POR AÍ... DIFERENTES PERFORMANCES SONORAS SERÃO OBTIDAS SE O TOLETE FOR MANIPULADO "DEITADO" OU "EM PÉ" (REFERINDO-SE TAIS POSIÇÕES AO BASTÃO, NÃO À PESSOA...), DEPENDENDO UNICAMENTE DO AJUSTE DADO A UM SENSÍVEL INTERRUPTOR DE BALANÇO INTERNO (QUE TANTO PODE SER COMPRADO PRONTO, QUANTO SER CONFECCIONADO PELO PRÓPRIO HOBBYSTA...). DOIS INTEGRADINHOS C.MOS, DE BAIXO CUSTO, UM TRANSDUTOR PIEZO, UMA DÚZIA DE COMPONENTES COMUNS, RESUMEM TUDO O QUE O LEITOR PRECISA PARA DAR VIDA AO BASTÃO, NUMA MONTAGEM QUE AGRADARÁ AOS EXPERIMENTADORES E "ENTENDIDOS" (NO BOM SENTIDO...).

Efeitos sonoros eletrônicos constituem o segmento de montagens mais apreciado pelos Hobbystas principiantes (juntamente com os projetos de efeitos luminosos diversos...). Por tal razão, com razoável frequência, APE mostra um representante dessa categoria de projetos, sempre procurando inovar, criar coisas inéditas tanto em suas manifestações sonoras, quanto na sua forma de acionamento ou função específica...

O BASTÃO MUSICAL, agora mostrado, embora certamente rotulável como "efeito sonoro", traz as ditas novidades praticamente em todos os mencionados aspectos: sons super-"diferentes", acionamento "fora do comum", formato físico não usual e "mil" possibilidades de incorporar brincadeiras criadas pela imaginação desenfreada dos

Hobbystas...! No seu lay out final, a montagem é mesmo acondicionada numa caixa longa e cilíndrica, em formato de bastão, contendo, numa das extremidades, uma transdutor piezo (cápsula de cristal na função de mini-alto-falante...). Nenhum controle externo, interruptor, sensor aparente, push-button, etc. Apenas o tolete, liso e roliço (épa!).

Com o tarugo em repouso, nenhuma manifestação sonora... Mas basta segurá-lo por uma das pontas e balançá-lo, para que comecem a surgir sons intermitentes, esquisitos, modulados, que crescerão em Frequência na medida da velocidade imprimida ao movimento! Imobilizando o bastão, o som decairá sozinho, em interessante modulação, até cessar...!

Todo o comando do sistema é feito - na verdade - por sensível interruptor de

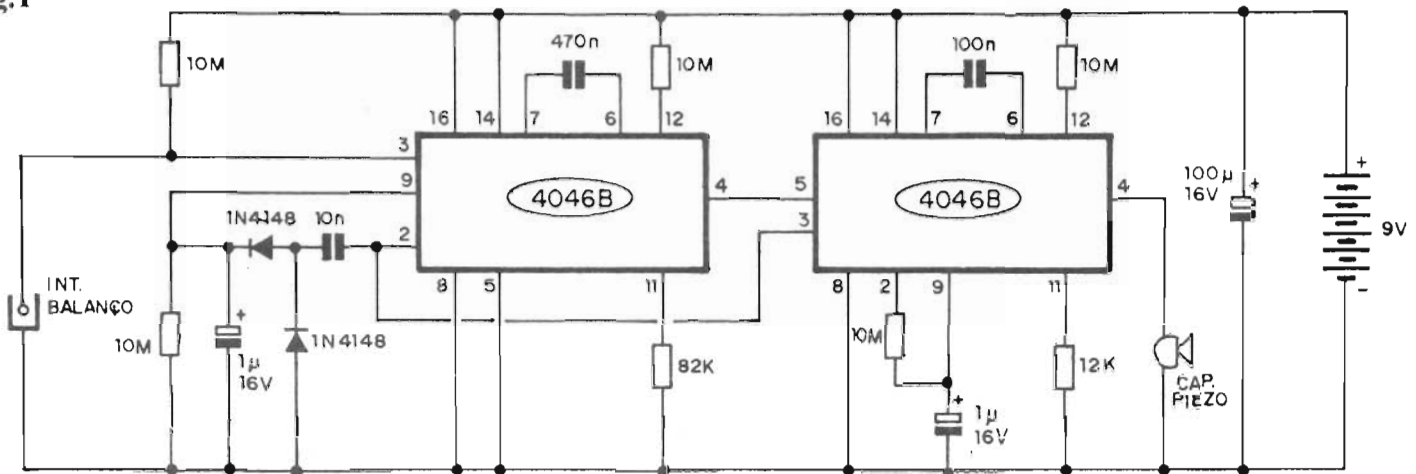
balanço (sensor de vibração) normalmente usado em alarmes, e que poderá ser obtido nas lojas ou mesmo confeccionado pelo Hobbysta, em casa, sem grandes problemas... Diversos "truques" do BASTÃO MUSICAL, inclusive, dependerão da própria condição de ajuste "físico", do dito sensor (basicamente uma lâmina vibrátil, super flexível, metálica, que faz ou não contato com um "encosto" também metálico, quando submetida ao menor movimento), conforme detalharemos mais adiante...

Graças ao uso de Integrados C.MOS, baratos, comuns e muito versáteis, o custo final ficou baixo, e também o próprio circuito tornou-se suficientemente simples e descomplicado para colocá-lo ao alcance das capacidades mesmo dos principiantes no Hobby eletrônico... Quanto aos resultados, garantimos que mesmo os que não são muito chegados a manipular o tolete, gostarão das suas imensas possibilidades sonoras, já que uma incrível gama de sons, tonalidades, modulações, crescendos e decrescendos, poderão ser obtidos, dependendo unicamente de quais malabarismos forem efetuados com o sabugo!

•••••

- FIG. 1 - O CIRCUITO - Dois Integrados C.MOS (de código e função não muito frequentemente usados aqui em APE...) tipo 4046B, que contém, entre seus blocos, um Oscilador Controlado por Tensão (VCO), constituem o núcleo do circuito do BAMUS (nome simplificado do BASTÃO MUSICAL...). Ambos estão preparados para oscilar, a partir de gamas de Frequências basicamente determinadas (além da Tensão dos sinais de controle) pelos valores RC acoplados externamente (resistores/capacitores dispostos em "apoio" aos blocos de VCO internos...). O segundo 4046B (direita)

Fig. 1



aciona diretamente através do seu pino de saída (4) uma cápsula de cristal (transdutor piezo), de modo que tornem-se audíveis os sinais complexos gerados pelo conjunto... O 4046B que precede o citado estágio (o da esquerda) oscila fundamentalmente em Frequência mais baixa, trabalhando basicamente na função de modulador do segundo oscilador (enriquecendo, assim, as possibilidades sonoras do BASTÃO...). Além do VCO interno, o 4046 contém (entre outros blocos) um gate tipo EXOU que, no caso do circuito, é usado como simples "chave eletrônica", em função inversora controlada em sua entrada (pino 3) pelo momentâneo estado digital... Em "espera", tal entrada encontra-se digitalmente "alta", via resistor de 10M à linha do positivo da alimentação... O Interruptor de Balanço, contudo, pode (dependendo dos contatos imprimidos pelo movimento imposto ao conjunto...) "abaixar" tal entrada em pulsos proporcionais à própria velocidade do movimento... Essa sequência de pulsos, invertidos pela ação do gate interno, são recolhidos, retificados e transformados em proporcional nível CC pela ação do capacitor de 10n, diodos 1N4148, eletrolítico de 1µ e resistor de 10M. O resultado desse autêntico conversor Frequência/Tensão é então aplicado à própria entrada de controle do VCO interno, pino 9, condicionando o próprio ritmo do clock auto-gerado pelo módulo... Ao mesmo tempo, o "trem de pulsos" gerados no pino 2 do 4046 da esquerda (proporcionais ao "chacoalho" que o operador dá ao bastão...) é também aplicado à entrada do gate inversor interno do outro 4046 (pino 3), cuja saída (pino 4) carrega (também proporcionalmente) outro capacitor de 1µ, via resistor de 10M, acoplando-se esse nível de carga à en-

trada do respectivo VCO (pino 9). Somando-se tais interações com a modulação "crua" proporcionada pela união da saída do primeiro VCO (pino 4 do 4046 da esquerda) com pino 5, de inibição, do segundo VCO (4046 da direita), temos uma "infinita" variação sonora, sempre dependente da velocidade com a qual abrem e fecham os contatos do Interruptor de Balanço... Além disso, dependendo de qual é a condição de "repouso" (eletricamente falando) do dito sensor de balanço - normalmente "fechado" ou normalmente "aberto" - diferentes manifestações de "crescendos" ou "decrecendos" tonais serão obtidas no som final... Somando isso às modulações e interrupções, a "coisa" resulta absolutamente fantástica! Em qualquer caso, deixando o bastão "quieto", imóvel, o som terminará por emudecer, após alguns segundos, de forma automática! O uso de componentes ativos da "muquirana" família CMOS (em termos de Corrente consumida) e a tradução final via cápsula piezo, com sua inerentemente alta impedância, restringe a demanda energética a um mínimo, com o que a bateriazinha de 9V trabalha "folgada" na alimentação, desacoplada por capacitor eletrolítico de 100µ... Embora não consideremos necessário, se o Leitor/Hobbysta quiser, poderá incorporar um interruptor geral, intercalando-o à linha do positivo da alimentação...

•••••

- FIG. 2 - LAY OUT DO CIRCUITO IMPRESSO ESPECÍFICO - Sem excessivas complicações de desenho, o padrão cobreado de ilhas e pistas (em escala 1:1 na figura...) é fácil de reproduzir numa placa definitiva, pelas técnicas já várias vezes descritas aqui

LISTA DE PEÇAS

- 2 - Integrados C.MOS 4046B
- 2 - Diodos 1N4148 ou equivalentes
- 1 - Cápsula piezo ("cristal")
- 1 - Resistor 12K x 1/4W
- 1 - Resistor 82K x 1/4W
- 5 - Resistores 10M x 1/4W
- 1 - Capacitor (poliéster) 100n
- 1 - Capacitor (poliéster) 470n
- 1 - Capacitor (poliéster) 10n
- 2 - Capacitores (eletrolíticos) 1µ x 16V
- 1 - Capacitor (eletrolítico) 100µ x 16V
- 1 - Interruptor de balanço ou vibração. Poderá ser usado um sensor "pronto", normalmente utilizado em alarmes, obtível nas lojas... Também poderá ser "feito em casa" pelo Hobbysta. Uma terceira opção é o uso de um interruptor de mercúrio - VER TEXTO
- 1 - "Clip" para bateria de 9V
- 1 - Placa de Circuito Impresso específica para a montagem (8,1 x 3,4 cm.)
- - Fio e solda para as ligações

OPCIONAIS/DIVERSOS

- 1 - Caixa para abrigar a montagem. Configurando fisicamente o "bastão", o container deve ser estreito, longo, de preferência cilíndrico, com medidas a partir de 20,0 cm. de comprimento por 4,0 cm. de diâmetro.
- 1 - Interruptor simples, geral (chave H-H ou "gangorra", mini... VER TEXTO).



INFORMÁTICA

TUDO EM INFORMÁTICA
AO SEU ALCANCE

MICROCOMPUTADORES SND

386 SX 33, 386 DX 40,
486 DX 33/50, 486 DXZ 50/66

PERIFÉRICOS

DRIVERS, WINCHESTERS,
IMPRESSORAS, ETC.

PRODUTOS P/MULTIMÍDIA

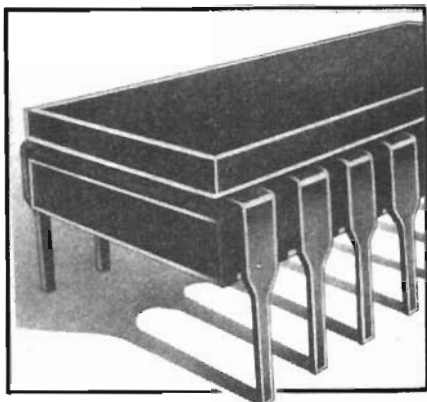
KIT MULTIMÍDIA
PLACAS DE SOM 8 BIT
PLACAS DE SOM 16 BIT
CD ROM

SND ELETRÔNICA LTDA.
Rua Aurora, 175 - CEP 01209-001
Santa Efigênia - São Paulo-SP
Fone: (011) 223-3000 - Fax: 223-0533

XEMIRAK

Eletrônica

CIRCUITOS INTEGRADOS,
TRANSÍSTOR, DIODO, CAPACI-
TOR E MOSCA-BRANCA EM CI.



COMPONENTES ELETRÔNICOS
EM GERAL - CONSULTE-NOS

Rua General Osório, 272
CEP 01213-001 - Santa Efigênia - SP
Telefax: (011) 221-0420 / 222-1320

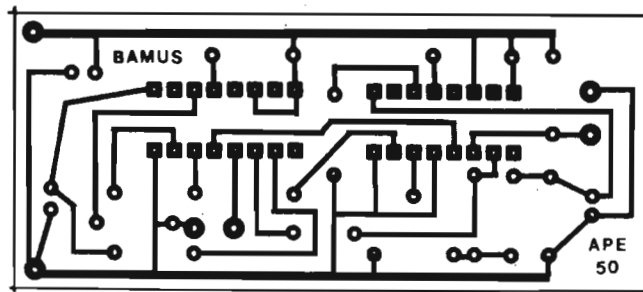


Fig.2

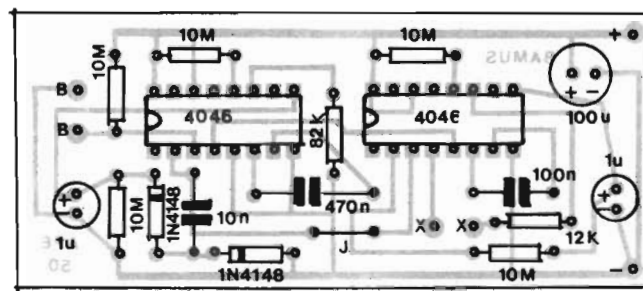


Fig.3

em APE... Os "velhos pontos problemáticos" referem-se às ilhazinhas correspondentes aos pinos dos dois Integrados, inevitavelmente pequenas e próximas umas das outras, ensejando erros por "curtos", essas coisas... Assim, na verificação final, depois da corrosão e limpeza, tais pontos devem merecer uma atenção maior... De qualquer modo, a perfeita reprodução/realização de um Impresso, a partir do **lay out** encontrado na Revista, é apenas uma questão de cuidado, calma e verificação... Melhor, sempre, perder alguns minutos na conferência de um Impresso, do que - depois dos componentes inseridos e soldados - ter um circuito **não funcional**, exigindo trabalhos muito mais "chatos" e demorados de busca de defeitos...

- FIG. 3 - "CHAPEADO" DA MONTAGEM - Como sempre ocorre na distribuição dos componentes sobre as placas das montagens mostradas em APE, procuramos não "congestionar" muito o conjunto, de forma a não "assustar" os iniciantes, Leitores/Hobbystas que estejam principian-do suas "aventuras" no fantástico mundo da Eletrônica Prática (depois de algum tempo, todo mundo fica "cobra" no assunto, mas - no começo - alguns "tremem" um pouco...). Uma fórmula infalível é sempre seguir uma **ordem** lógica na colocação e soldagem dos componentes, **primeiro** os componentes ativos (Integrados), depois as peças que ficam mais "baixas" sobre a placa (resistores, diodos, no caso do BAMUS...) e - finalmente - os componentes que mais "sobressaem" (em

altura), como os capacitores de poliéster, eletrolíticos, etc. Não é uma boa prática "enfiar tudo" na placa, para depois começar as soldagens, já que tal método geral uma "floresta" de pinos e "pernas" pelo lado cobreado, dificultando o trânsito e a aplicação da ponta do ferro de soldar e do próprio fio de solda... É sempre melhor promover as inserções e soldagens "por componente" ou - no máximo - "por grupos" (conforme sugerido...). Conferindo bem os valores, posições, polaridades, etc., os terminais e "pernas" que sobrem pela face cobreada, poderão ir sendo cortados à medida que a montagem é feita, "limpando a área" daquele verdadeiro "porco espinho" que se forma na face cobreada... Pela "enésima" vez, lembramos que as **INSTRUÇÕES GERAIS PARA AS MONTAGENS** e o **TABELÃO APE**, estão **sempre** nas primeiras páginas de toda APE, para "dar uma força" a quem ainda não tenha a devida prática (ou para lembrar conceitos básicos aos "veteranos esquecidos"...).

- FIG. 4 - CONEXÕES EXTERNAS À PLACA - Tão poucas e simples, que o mero acompanhamento visual do diagrama será suficiente para qualquer "pagão" em Eletrônica "se dar bem"... As únicas ligações **polarizadas** correspondem às dos dois fios (**vermelho** para o **positivo** e **preto** para o **negativo**) provenientes do "clip" da bateriazinha... Tanto o transdutor piezo (cápsula de cristal) quanto o sensor de balanço/vibração, não apresentam terminais polarizados, bastando ter seus dois contatos devidamente ligados à

MONTAGEM 264 - BASTÃO MUSICAL

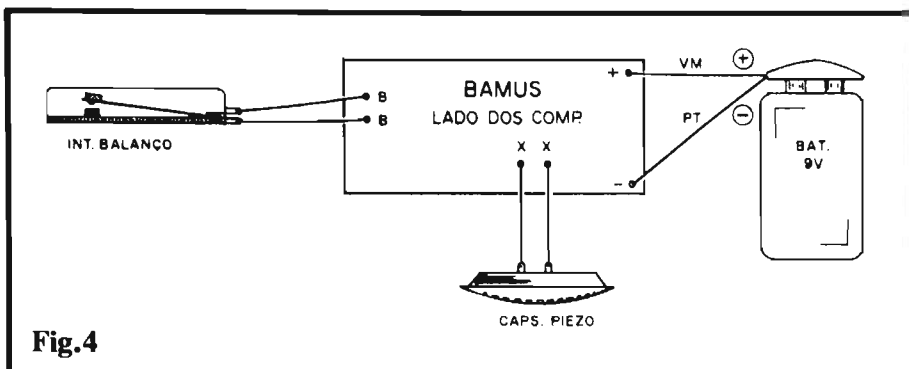


Fig.4

placa (respectivamente pontos "X-X" e "B-B") sem qualquer preocupação... Lembrar, porém que - dependendo do modelo - os terminais do sensor de movimento **podem** estar dispostos, fisicamente, de outra maneira ou em outra posição, na peça "real" que o Leitor/Hobbysta estiver utilizando...

- FIG. 5 - DETALHAMENTO DO SENSOR DE BALANÇO-MOVIMENTO-VIBRAÇÃO, E EXPLORAÇÃO DAS OUTRAS POSSIBILIDADES A RESPEITO... - Conforme já foi dito, o sensor de balanço, encontrado pronto nas lojas, contém uma simples lâmina metálica flexível, vibrátil, fixada por um dos seus extremos (que também serve como contato elétrico...), e tendo, na outra ponta, uma espécie de massa ou "peso" que "sensibiliza" a dita lâmina a qualquer impulso ou força externamente aplicada (na forma de movimentos bruscos, mesmo que de pequena intensidade...). Um contato metálico fixo pode (ou não...) receber o "toque" da lâmina, a partir da vibração a ela imprimida pelo movimento do conjunto... Um parafuso, estrategicamente colocado junto à lâmina, permite um ajuste da sensibilidade geral do dispositivo, já que - pelo seu giro cuidadoso - é possível manter (sob "repouso"...) a extremidade livre da dita cuja **mais**, ou **menos** próxima do contato fixo (quanto mais próximos repousarem os contatos, mais sensível fica o conjunto...). O Hobbysta "macaco velho", observando com atenção o diagrama, não encontrará - acreditamos - dificulda-

des em "reproduzir" artesanalmente o dispositivo, usando uma lâmina de lata, alguns parafusos e porcas, uma base de plástico ou madeira, essas coisas... O BAMUS permite, pelos seus requisitos de comando eletrônico, partir de um sensor **normalmente aberto** ou **normalmente fechado**. Na segunda opção, bastará ajustar o parafusinho de sensibilidade, até que a lâmina "ligeiramente encoste" no contato fixo... Em tal condição, um leve "peteleco" no conjunto gerará - ainda que brevemente - uma "abertura" da ligação, evento que **também** pode comandar as funções circuitais do BAMUS...! Quem quiser sofisticar (às custas de um preço mais elevado no componente...) o sensoramento do BAMUS, poderá ainda usar, no lugar do sensor de lâmina, um interruptor de mercúrio, constando de uma ampola de vidro com dois eletrodos metálicos internos (externamente acessíveis, para as ligações ao circuito...) que podem, ou não, serem "curto-circuitados" por uma gota de metal líquido contida na dita ampola... O funcionamento geral do BAMUS, com sensor a interruptor de mercúrio, será, ao mesmo tempo (se permitirem uma brincadeira semântica...) **igual e diferente** ao verificado com sensor de lâmina... Embora a reação seja parecida, em movimentos "largos" imprimidos ao bastão, nos movimentos mais "tênuos" o sensor de mercúrio simplesmente não reagirá... Entretanto, simplesmente inclinando ou virando o bastão de "cabeça pra baixo", o sensor de mercúrio promove a alteração do estado do contato (de

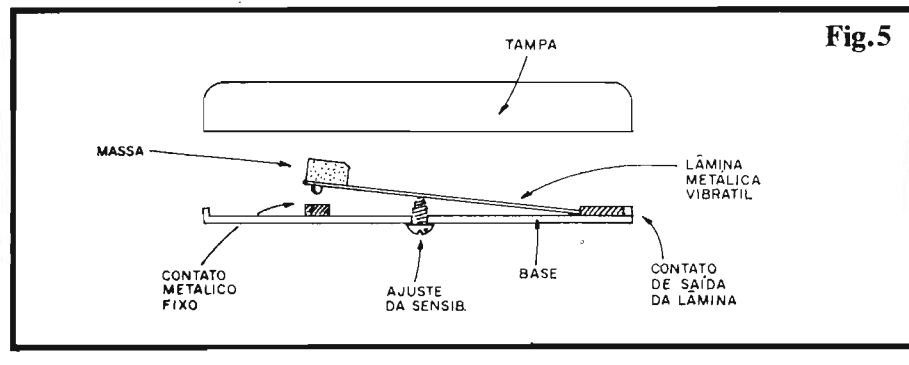


Fig.5

KITS?

Existem muitos por aí!...

-Profissionais?

Só os da **KITBRÁS**:

AMPLIFICADORES DE 1 A 400W
PRÉ-TONAIS MONO/ESTÉREO
RÁDIO & TRANSMISSOR DE FM
SEQUÊNCIAS DE 1KW OU 2KW
DE 4, 6 OU 10 CANAIS E MAIS
40 OUTROS KITS. TODOS
COM GARANTIA TOTAL
E INTEGRAL

Escreva para

Cx. Postal 43.045

CEP 04198-970 - São Paulo
e receba nosso catálogo e +
projeto grátis do amplificador
de 80W

COMKITEL ELETRÔNICA

CINEL

STA IFIGENIA, 403

Componentes
eletrônicos em
geral p/ Audio,
Video e
Informática

Instrumentos
de
Medição

Fone:(011) 223 4411

“aberto” para “fechado”, ou vice-versa...), enquanto que o sensor de lâmina normalmente não é capaz disso! Na verdade, qualquer tipo de sensor/interruptor momentâneo, acionado pelo movimento, inclinação, balanço ou “chacoalhamento”, servirá para o BAMUS, desde que possa ser fisicamente construído em dimensões e formatos compatíveis com o aspecto final do pretendido bastão... Usando a imaginação e a criatividade *inatas* no verdadeiro Hobbysta de Eletrônica, muita coisa poderá “pintar” nesse sentido! Por exemplo: levando-se em conta a elevadíssima impedância natural das entradas C.MOS, e o alto valor do resistor de “positivação” do pino 3 do 4046B da esquerda (fig. 1), até um tubinho de vidro contendo água (em metade da sua capacidade cúbica...), e com dois contatos metálicos naturalmente isolados, encastoados numa pequena tampa plástica fechando o dito tubo, poderá tranquilamente ser utilizado como sensor de movimento, posição, etc., no BAMUS...

- **FIG. 6 - ACOMODANDO AS COISAS DENTRO DO BASTÃO...** - Qualquer que seja o sensor utilizado (mesmo um *home made*...), a disposição geral das coisas deve obedecer, em termos gerais, ao diagrama, observando-se a forma em bastão, em cujo interior a bateria deve ocupar a “base”, a placa do circuito o “meio” e o sensor de movimento o “topo”... Também na extremidade “superior” do bastão deve situar-se a cápsula piezo, emissora das sonoridades geradas... Será inevitável alguma “mão de obra” na elaboração final do BAMUS, porém muitas são as possibilidades de aproveitamento de *containers* cilíndricos... Quem quiser um acabamento mais “profissional”, poderá recorrer a tubos de PVC, desses usados nos encaamentos hidráulicos domésticos (adquiríveis em casas de materiais de construção...). A existência de “flanges”, tampas rosqueadas, etc., para tais tubos, facilitará bastante o acabamento final... A única exigência é que o diâmetro seja compatível com as necessidades estruturais do BAMUS (1 1/2” ou 2” darão perfeitamente...).

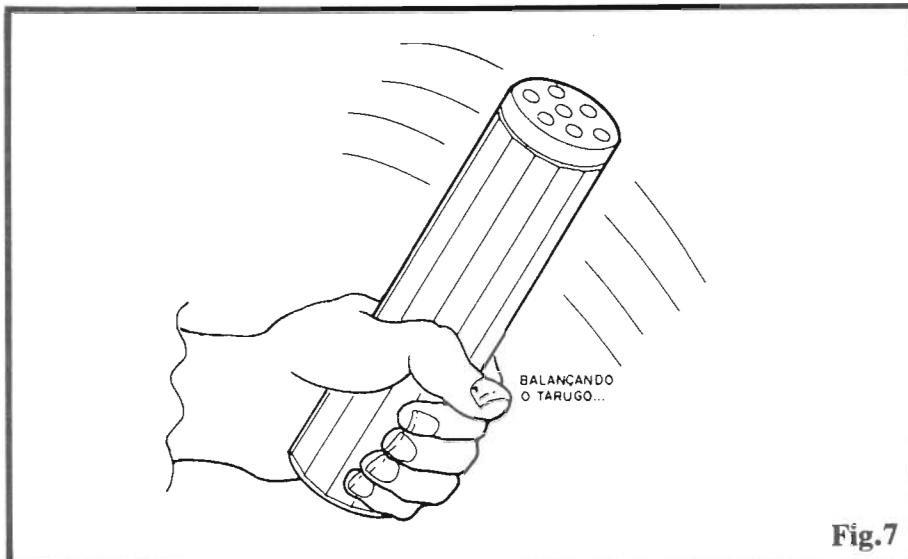


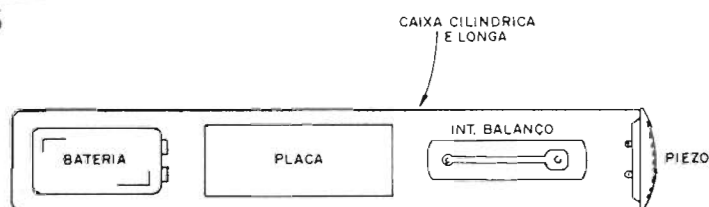
Fig.7

Mais uma coisa: como o bastão **terá** que ser movimentado com alguma intensidade, para evidenciar o funcionamento dos efeitos sonoros, é fundamental que **tudo**, “lá dentro”, seja muito bem fixado, de modo a não ficar “jogando”... Uma solução prática é, além das inevitáveis fixações, “calçar” os espaços sobstantes com pedaços de espuma de **nylon**, de modo a preencher as “folgas” eventualmente existentes... Finalizando, quem quiser dotar o circuito do BAMUS de um interruptor geral, poderá instalá-lo na base do tubo (extremidade oposta à que suporta o transdutor piezo...).

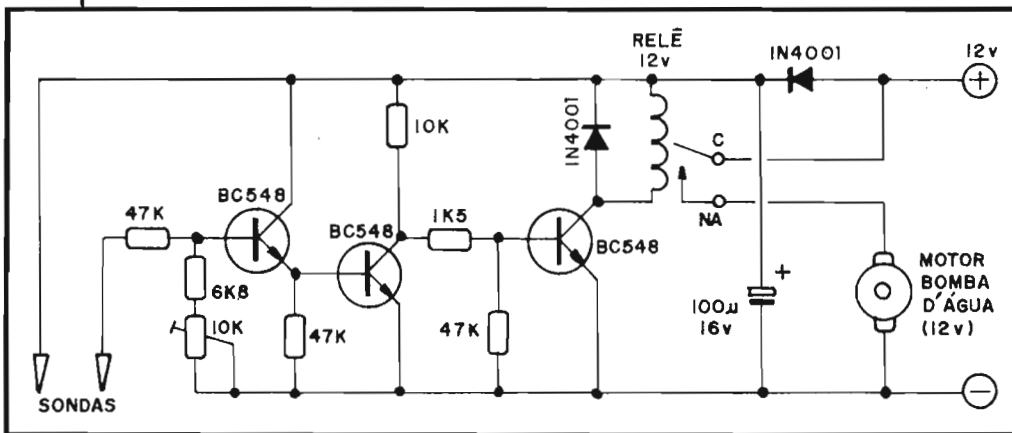
- **FIG. 7 - BOLINANDO O CATRAMELO** - Tudo montado, ligado e instalado conforme as instruções e diagramas já mostrados, nada mais resta a fazer: é segurar o tarugo pela base e... balançá-lo...! Dependendo o sentido, da “insistência”, da “intensidade” e da velocidade da movimentação imprimida ao sabugão, diferentes configurações sonoras, uma mais “esquisita” que a outra, se manifestarão...! Conforme já foi dito, o interruptor de balanço poderá ser regulado (através do seu parafusinho incorporado...) tanto para estado “fechado” em repouso, quanto para estado “aberto”... Desde que tal ajuste seja feito de forma cuidadosa, em qualquer das duas possibilidades se garantirá uma boa sensibilidade ao sistema... O fundamental é

que, submetido ao movimento, o contato do sensor alterne sua condição, voltando sempre, porém, a condição de “repouso”, quando o bastão for imobilizado por algum tempo... Uma série de outras possibilidades surgem se for utilizado sensor do tipo “interruptor de mercúrio”, caso que estando o tubo em repouso, “em pé”, a condição do interruptor será uma, porém virando-se o cilindro “de cabeça pra baixo”, imediatamente se inverterá a condição do dito interruptor interno...! Com tal tipo de sensor, inclusive, o movimento mais efetivo (para uma geração de sons complexos, muito interessantes) será no sentido longitudinal, um vai-vem “sem-vergonha” mas bastane eficiente... Também se o Leitor/Hobbysta optar por um interruptor feito em casa, com o vidrinho cilíndrico contendo água, e dois contatos metálicos inseridos através da tampa do dito vidrinho (já mencionamos tal possibilidade), eventualmente os movimentos longitudinais serão mais efetivos... Já com um interruptor de balanço convencional, de lâmina, o movimento em bácia, ou em pêndulo, será mais efetivo... Todas essas formulações, contudo, dependerão bastante das próprias experiências feitas “ao vivo”, com o BAMUS... Seguramente, após algumas tentativas, qualquer um logo descobrirá como bolinar o catramelo para dele obter as mais interessantes manifestações!

Fig.6



●●●●●
PARA ANUNCIAR LIGUE
(011) 223-2037



– O nome do presente CIRCUITIM (“ROBÔ JARDINEIRO”) pode parecer um tanto pretensioso, à primeira vista, mas é plenamente justificável, levando-se em conta sua real função: o circuito monitora, constantemente, a condição de umidade de um solo (“chão” mesmo ou terra em um vaso) e, sempre que a presença de água estiver **abaixo** do nível necessário às plantas, aciona automaticamente a irrigação (“puxando” água de um reservatório,

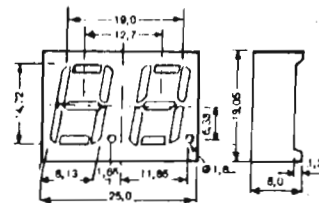
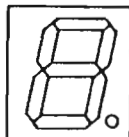
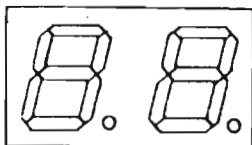
através de uma bomba do tipo usado em veículos, para esguichar água no para-brisa, por exemplo...). Reestabelecida a necessária umidade no solo controlado, o “ROBÔ” cessa a irrigação, também automaticamente, e permanece na sua vigília, de modo que, assim que a água novamente evapora ou seja “bebida” pela planta, outra vez a irrigação automática seja efetuada!

– Uma série de funções, sensoria-mentos e “decisões”, relativa-

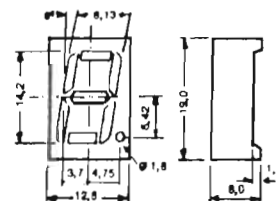
mente complexas e sofisticadas, portanto... O incrível é que isso tudo pode ser conseguido a partir de um circuito tão simples, baseado apenas em 3 transistores comuns (que admitem equivalências diversas...), mais um relê convencional (bobina p/ 12V) e alguns poucos componentes de polarização, ajuste e desacoplamento! O trim-pot de 10K permite o ajuste do “ponto ideal” de umidade pretendido para o solo controlado, e deve ser baseado na experiência de pessoa que saiba, visualmente e pelo tato, avaliar o nível de umidade correto para a(s) planta(s) protegida(s).

– A alimentação ideal situa-se nos 12 volts (fonte, bateria, etc.), devendo, obviamente, “casar” com as necessidades do relê e do motor utilizado no bombeamento da água. Quanto a esse motor, nos desmanches ou ferro-velhos de veículos, muito provavelmente será fácil de obter, a preço não muito “bravo”...

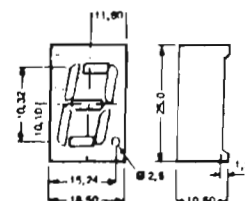
OFERTÃO/DISPLAY



144K
191A
194K



198K
196A



348K
368K
398K
396A

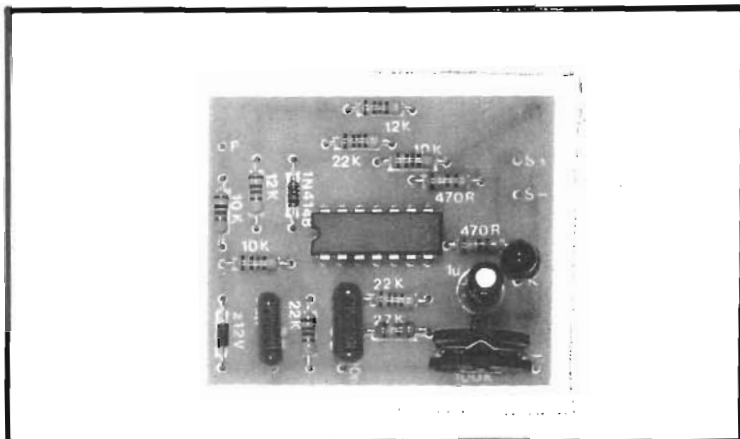
K-1 (MCD 198K) - LARANJA	298,00
A-5 (MCD 191A) - LARANJA	298,00
K-8 (MCD 194K) - LARANJA	298,00
K-17 (MCD 348K) - VERDE	367,00
K-19 (MCD 368K) - LARANJA	367,00
K-20 (MCD 398K) - LARANJA	367,00
K-46 (MCD 144K) - VERDE	298,00
A-7 (MCD 196A) - LARANJA	298,00
A-16 (MCD 396A) - LARANJA	367,00

EMARK ELETRÔNICA

Rua Gal. Osório, 157
CEP 01213 São Paulo - SP
Fone: (011) 223-2037

Anti-Multa

(ALERTA DE VELOCIDADE MÁXIMA P/ CARRO)



UTILÍSSIMO (E TEM MAIS: BARATO, FÁCIL DE MONTAR, INSTALAR E AJUSTAR...) DISPOSITIVO ELETRÔNICO DESTINADO A PROTEGER OS MOTORISTAS "PÉS DE CHUMBO" CONTRA EXCESSOS DE VELOCIDADES NAS ESTRADAS! NA PRIMEIRA MULTA "NÃO TOMADA", JÁ ESTARÁ MAIS DO QUE "PAGO" O CUSTO DO AMU...! DEPOIS DE CALIBRADO (NUMA OPERAÇÃO SIMPLES) EMITIRÁ UM ALARME VISUAL E SONORO (OPCIONALMENTE O MONTADOR PODERÁ USAR SÓ O ALARME LUMINOSO OU SÓ O SONORO...) SEMPRE QUE A VELOCIDADE DO VEÍCULO ATINGIR (E/OU ULTRAPASSAR...) OS LIMITES PRÉ-DETERMINADOS! OUTRO PROJETO QUE TANTO PODERÁ SER MONTADO PARA USO PRÓPRIO, QUANTO PARA EVENTUAL REVENDA A TERCEIROS...!

ALARMES DE VELOCIDADE...

Velocidade é uma **grandeza** facilmente relacionável (em termos matemáticos/físicos...) com outra: a **Frequência**... Enquanto a primeira pode ser traduzida por "números de unidades de comprimento por unidade de Tempo", a segunda pode ser definida como "número de eventos por unidade de Tempo"...

Assim relacionando as coisas, não fica difícil de entender a grande simplicidade do projeto do AMU: sob marcha constante, o giro do motor de um veículo é diretamente proporcional à sua velocidade; transformando o regime de giro, então, num "trem de pulsos" elétricos (num veículo isso é fácil de se obter, bastando recolher os pulsos no platinado...), a Frequência desse "trem de pulsos" será também proporcional, diretamente, à velocidade... Continuando na "tradução" das grandezas envolvidas, não é complicado, eletronicamente, transformar a dita Frequência num nível de Tensão também proporcional (existem Integrados específicos para tal função, dos quais um é justamente usado no presente projeto...).

Finalmente, "comparando-se" essa Tensão final obtida, com uma outra, fixa

e referencial, podemos com grande facilidade determinar quando a grandeza "inicial", VELOCIDADE, alcançou ou ultrapassou determinado nível!

Toda essa sequência de "traduções" e comparações, no circuito do AMU é realizada - como foi dito - por um único e especializado Integrado (não é de aquisição muito difícil no nosso mercado...), como o que foi possível reduzir-se a um mínimo tanto o custo quanto a própria complexidade da montagem...

Resultou, assim, num dispositivo compacto, de fácil instalação, ajuste simples (um único **trim-pot**, calibrado uma única vez...), cujo projeto descrevemos na presente matéria... O Leitor/Hobbysta que possua carro poderá, então, realizar o AMU para seu próprio uso (os mais moços poderão ofertá-lo ao papai, se o "velho" for do tipo Nigel Mansell...), ou ainda, num lance bastante vantajoso, fazer várias montagens, bem caprichadinhas, para revenda a terceiros (é só pegar os "caras" que já tomaram uma ou duas multas na estrada, que serão freguêses potenciais para o AMU, por óbvias razões...).

O dispositivo emite um inconfundível alarme sonoro, assim que a velocidade pré-ajustada for atingida ou ultrapassada. Simultaneamente, um alarme visual

(na forma de um LED que se ilumina) também é dado... Recomenda-se a montagem com o alarme duplo, completo, porém - por razões de economia - nada impede que apenas o sinalizador visual seja implementado (o custo final do AMU, já não muito alto, irá ainda mais "para baixo"...).

Sigam, atentamente, toda a descrição da montagem, ajuste e utilização, e decidam se vale a pena ou não (acreditamos firmemente que SIM...) a sua realização...



- **FIG. 1 - O CIRCUITO** - Tudo, no circuito do AMU, está centrado num Integrado dedicado, industrialmente criado justamente para funções desse gênero, o LM2917N...! Trata-se de um chip de 14 pinos DIL, que embute não só um conversor Frequência/Tensão, mas também um comparador de Tensões muito preciso e uma Saída a transístor interno, capaz de acionar diretamente cargas sob até 50mA, tipicamente sob uma alimentação de 12 VCC (através do seu pino 5). Os sinais cuja Frequência é usada pelos módulos internos do LM2917N para suas primeiras "conversões", são recolhidos diretamente no platinado do veículo, e entregues ao pino de Entrada do Integrado (1), através de uma rede de atenuação, filtragem e proteção determinada pelos resistores de 10K-10K-22K, capacitor de 22n e diodo zener de 12V x 0,5W (o ambiente elétrico de um carro é - normalmente - muito "poluído" por pulsos de sobre-Tensão capazes de inutilizar o Integrado, se não houvesse tal rede inicial de proteção e "conformação" dos pulsos...). Os demais resistores/capacitores do circuito, polarizam os blocos internos do LM2917N, além de tornarem possível

Fig.1

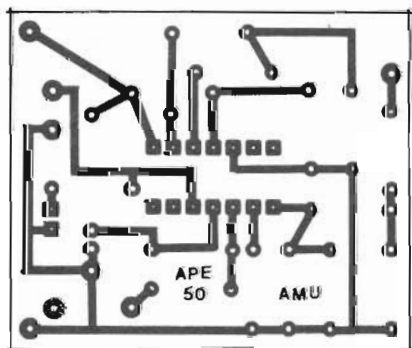
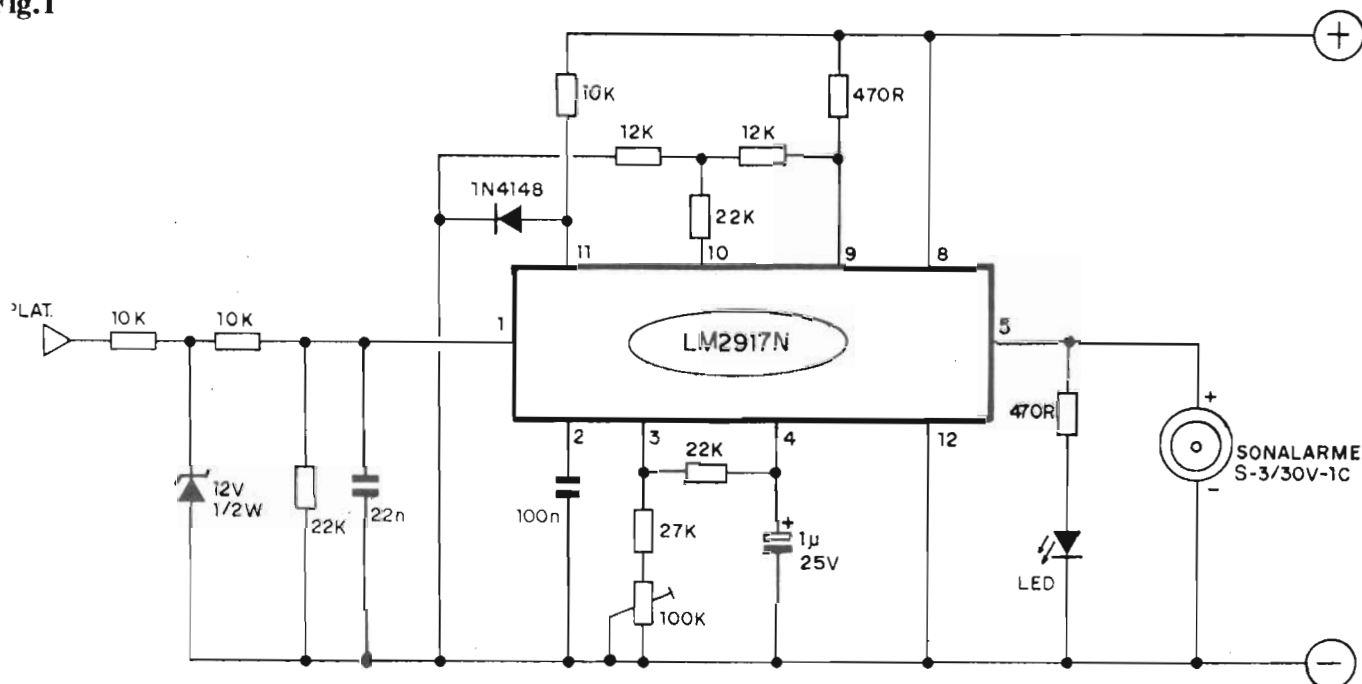


Fig.2

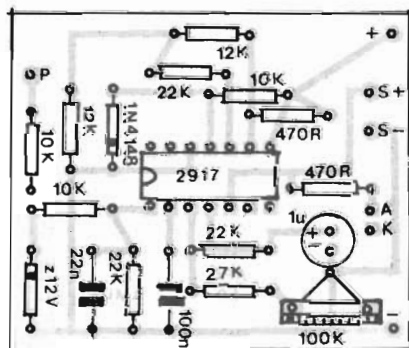


Fig.3

LISTA DE PEÇAS

- 1 - Circuito Integrado LM2917N (Atenção: Trata-se da versão de 14 pinos, já que existe também uma versão com apenas 8 pinos, codificada como LM2917N-8...)
- 1 - LED vermelho, redondo, 5mm
- 1 - Diodo zener para 12V x 1/2W
- 1 - Diodo 1N4148 ou equivalente
- 1 - Sinalizador sonoro piezo, tipo "Sonalarme" S-3/30V-1C
- 2 - Resistores 470R x 1/4W
- 3 - Resistores 10K x 1/4W
- 2 - Resistores 12K x 1/4W
- 3 - Resistores 22K x 1/4W
- 1 - Resistor 27K x 1/4W
- 1 - Trim-pot vertical 100K
- 1 - Capacitor (poliéster) 22n
- 1 - Capacitor (poliéster) 100n
- 1 - Capacitor (eletrolítico) 1u x 25V
- 1 - Placa de Circuito Impresso específica para a montagem (5,1 x 4,3 cm.)
- - Fio e solda para as ligações

OPCIONAIS/DIVERSOS

- 1 - Caixa (plástico ou metal) para abrigar a montagem. Dimensões mínimas em torno de 7,0 x 5,0 x 4,0 são recomendadas (VER TEXTO E FIGURAS)

o preciso ajuste (via trim-pot de 100K...) do "ponto de disparo", ou seja: o exato limite de Frequência de Entrada, sob o qual a Saída (pino 5) passa a energizar os dispositivos a ela acoplados... Tais dispositivos, num formato "áudio-visual", são um sinalizador piezo, tipo "Sonalarme" (que emite, quando devidamente excitado, uma forte sonoridade impossível de ser ignorada...) e um LED, protegido pelo respectivo resistor (470R). A alimentação (como não podia deixar de ser, no caso...) situa-se nos 12 volts fornecidos pelo próprio sistema elétrico do carro, e sob consumo real modestíssimo (não chegando a 40mA com ambos os alarmes ativados, e mantendo-se em irrisórios miliampéres, quando em stand by...).

- FIG. 2 - LAY OUT DO CIRCUITO IMPRESSO ESPECÍFICO - Sem o

menor "segredo" ou dificuldade... O desenho geral é simples, sem excessivos "apertos" ou complexidades... É copiar (está em tamanho natural), traçar com tinta ou decalque ácido-resistente, promover a corrosão, furação, limpeza e... pronto! Uma verificação cuidadosa, no final, é item obrigatório, para garantir que não persistam "curtos", ligações indevidas ou falhas no cobreado... Todos esses probleminhas podem ser facilmente corrigidos antes de se colocar e soldar os componentes (depois, fica bem mais difícil...).

- FIG. 3 - "CHAPEADO" DA MONTAGEM - A pequena quantidade de peças sempre simplifica muito a elaboração final do circuito, na parte mais "gostosa" para o Hobbyista ("enfiar" as pernas dos componentes no Impresso e realizar as soldagens...). Basta, então, usar a figura como gabarito,

- FIG. 2 - LAY OUT DO CIRCUITO IMPRESSO ESPECÍFICO - Sem o

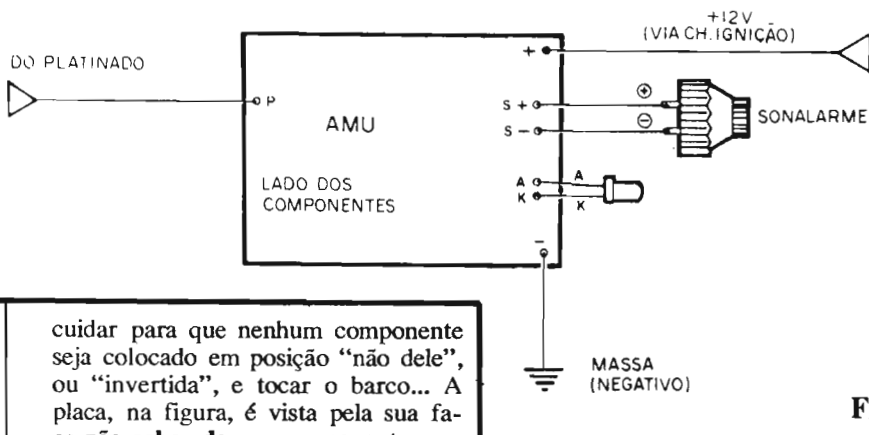


Fig.4

cuidar para que nenhum componente seja colocado em posição “não dele”, ou “invertida”, e tocar o barco... A placa, na figura, é vista pela sua face **não cobreada** e os componentes **polarizados** são os que exigem sua atenção: Integrado, diodo **zener** e diodo comum, além do único capacitor eletrolítico... Todas as indicações e estilizações visuais necessárias às identificações importantes estão na figura, de modo que... é só ter ATENÇÃO... Aos novatos, recomendamos uma leitura e acompanhamento atento às INSTRUÇÕES GERAIS PARA AS MONTAGENS e ao TABELÃO APE, permanentemente encartados nas primeiras páginas de APE, já que lá estão fundamentais informações, conselhos, “dicas” e “ameaças” que - se não cumpridas - poderão “danar” qualquer montagem... Antes de cortar as “sobras” de terminais e “pernas” de componentes, pelo lado cobreado da placa (o oposto ao visto na figura...), é bom conferir tudinho com “olhos de linco” (para usar uma expressão nova...). Lembramos **sempre** que é relativamente fácil corrigir-se o posicionamento de um componente se este ainda estiver com os terminais íntegros, coisa que **não** ocorre se as “pernas” já tiverem sido “cortadas” (um bom sugador de solda é ferramenta fundamental no apoio às eventuais correções, já que permite a retirada de uma peça praticamente sem danos à dita cuja...).

- **FIG. 4 - CONEXÕES EXTERNAS À PLACA** - Poucas e simples (porém todas **importantes...**) e quase todas **polarizadas**, exigindo assim uma boa dose da boa e velha... ATENÇÃO! A polaridade da alimentação (aos pontos “+” e “-”) deve ser cuidadosamente observada, de preferência usando-se fio **vermelho** para o **positivo** e preto para o **negativo**. O sinalizador piezo (“SONALARME”) também tem terminais polarizados, cuja conexão aos respectivos pontos da placa deve ser feita “respeitosamente”... Quanto ao LED, como sempre é fundamental identificar e conhecer seus terminais de **anodo (A)** e **catodo (K)**, ligando-os aos identificados pontos da placa... O

ponto “P” refere-se à ligação de um único fio, que vai ao platinado do veículo, conforme instruções mais detalhadas em outra figura... Para quem ainda não “percebeu”, no diagrama a placa continua vista pela face não cobreada (só que agora, para “descomplicar”, os componentes estilizados na fig. 3 não são mais mostrados...).

- **FIG. 5 - DIAGRAMA DA INSTALAÇÃO BÁSICA** - Além das conexões mostradas na figura anterior, a única ligação a ser feita é a do ponto “P” da placa da AMU a platinado do carro, ou seja: à própria “saída” da bobina de ignição controlada pelo platinado, e que determina - sob giro do motor - o chaveamento do **primário** da dita bobina, que faz surgir no seu **secundário** os pulsos de elevada “voltagem” enviados às velas (via distribuidor). O diagrama esquematiza o ponto de ligação (se o Leitor/Hobbysta tiver alguma dúvida ou dificuldade em identificar “fisicamente” tal ponto, no sistema elétrico do seu carro, deve recorrer a um profissional de auto-elétrico (**de confiança**, porque tem muito “picareta”, na área...)). Na verdade, ninguém tem que se preocupar muito com a eventualidade de cometer um erro inicial nessa conexão, uma vez que o circuito da AMU tem “defesas” no seu bloco de entrada, contra qualquer equívoco (**menos** quanto ao fato de algum “doidinho” ligar o ponto “P” à saída de Alta Tensão da bobina, mas, nesse caso, **merece** ter seu circuito “estourado”, como punição pela extrema “babaquice”...).

- **FIG. 6 - UMA CAIXINHA “JEITOSA” PARA A AMU** - Se o Leitor/Hobbysta optar pelo uso dos alarmes sonoro e visual (“Sonalarme” e LED...), uma acomodação como sugerimos na figura dará ótimo resultado estético e prático, de modo que o **container** possa ser fixado sob (ou **no...**) painel do veículo, em ponto onde a vi-

sualização do LED seja fácil, pelo motorista... Aproveitamos para reafirmar que, quem deseja economizar “algun”, poderá até optar pelo “aviso” **apenas** luminoso, usando então o LED, mas **não** colocando, no circuito (nem, obviamente, no painel final da AMU...) o sinalizador piezo... Também redundará em economia (embora em menor escala...) a utilização apenas do alarme sonoro, caso em que o LED não precisará ser adquirido, e também não deverá ser colocado na placa daquele resistor de 470R posicionado logo acima do capacitor de 1u (rever fig. 3...).

● ● ● ● ●

CALIBRAÇÃO

O ajuste da AMU deverá ser feito sob condições “reais”... Explicando: instala-se o dispositivo no veículo, conforme instruções mostradas nas figuras 4 e 5, mantendo-se, inicialmente, o **trim-pot** com seu **knob** em posição central (a “meio giro”...) e, em seguida, recorre-se a um amigo que deverá estar no carro, enquanto o motorista (provavelmente o próprio Leitor/Hobbysta - ou vice-versa...) dirige o veículo...

Essa segunda pessoa (o “não motorista”) é quem efetuará o ajuste... Leva-se o veículo para uma estrada ou grande avenida onde, por alguns momentos (em confiavelmente “sem perigo”...) a desejada velocidade-limite **possa** ser atingida. O “co-piloto” deverá,

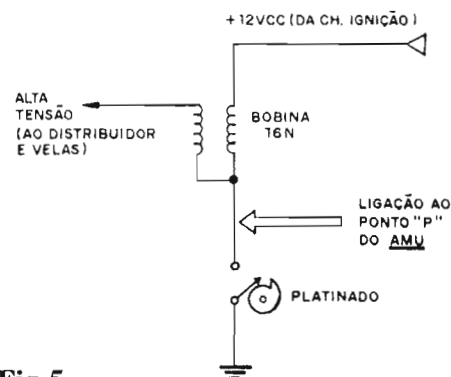


Fig.5

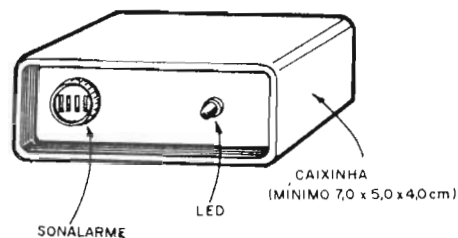


Fig.6

MONTAGEM 265 - ANTI-MULTA

então (com a caixinha da AMU aberta, acesso fácil ao **trim-pot**...) observar o velocímetro e - assim que a tal velocidade (seja 80, 100, 120 quilômetros por hora, dependendo tal parâmetro unicamente da legislação local...) for atingida, girar o dito **trim-pot** de modo a ocasionar o disparo do alambre, parando o ajuste **exatamente** nesse ponto... É bom conferir o ajuste, fazendo dois ou três "ensaios" a seguir, levando o veículo de uma velocidade **inferior** ao limite escolhido, para uma **superior** a tal limite, e verificando se realmente o alambre dispara ao ser atingida/ultrapassada a marca de Km/h desejada... Se for notada alguma pequena discrepância, um leve "re-ajuste" no **trim-pot** solucionará o caso...

Feito (e conferido...) o ajuste/calibração, a caixinha da AMU poderá ser fechada, já que nenhum outro retoque será necessário (a calibração nunca mais se alterará, mesmo que a bateria do veículo tenha sua Tensão real "abaixada" ou "levantada" (os módulos internos do Integrado específico LM2917N já contém dispositivos de estabilização rigorosos, de modo a prevenir tais casos...).

Quem quiser, poderá incorporar à linha do **positivo** da alimentação a AMU, um interruptor geral, a partir qual possa ativar ou desativar o dispositivo à sua vontade... Entretanto, por todas as razões e lógicas, o circuito **deveria** ser automaticamente ativado sempre que o veículo fosse ligado...

A idéia é simples e direta: estando o motorista "no embalo", numa estrada, ao soar o alarme (iluminar-se o LED, também...), o jeito é "tirar o pé", de modo a fazer a velocidade retornar a níveis legalmente aceitáveis... Alguns alegarão que seria mais prático manter algumas notas de valor elevado dentro da carteira de documentos do veículo (adivinhem "pra quê"...). Entretanto, nós, de APE, reafirmamos a nossa confiança na mais absoluta honestidade, senso cívico profissional de todos os policiais rodoviários brasileiros, sem "nenhuma" exceção, mesmo por que esse "negócio" de "dar uma bola" para livrar-se de uma multa na estrada, é coisa de país de terceira categoria, onde - logicamente - não nos enquadrados... Ré, ré, ré...

•••••

**PARA ANUNCIAR LIGUE
(011) 223-2037**

ATENÇÃO! Profissionais, Hobbystas e Estudantes

AGORA FICOU MAIS
FÁCIL COMPRAR!

- Amplificadores
- Microfones
- Mixers
- Rádios
- Gravadores
- Rádio Gravadores
- Raks
- Toca Discos
- Caixas Amplificadas
- Acessórios para Video-Games
- Cápsulas e agulhas
- Instrumentos de Medição
- Eliminadores de pilhas
- Conversores AC/DC
- Fitas Virgens para Video e Som
- Kits diversos, etc...

CONHEÇA OS PLANOS DE
FINANCIAMENTO DA FEKITEL

CURSO GRÁTIS
Como fazer uma Placa de Circuito Im-
presso aos sábados das 9:00 às 12:00 Hs
(este curso é ministrado em 1 dia apenas)

DESCONTO ESPECIAL PARA
ESTUDANTES DE ELETRÔNICA
E OFICINAS

• REVENDEDOR DE
KITS EMARK

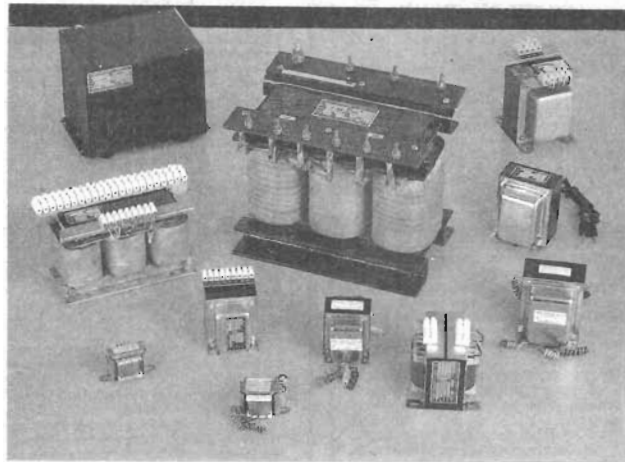


FEKITEL

Centro Eletrônico Ltda.

Rua Barão de Duprat, 310 - Sto. Amaro
São Paulo (a 300m do Lgo. 13 de Maio)
CEP 04743 - Tel. 246 1162

Os líderes em que você pode confiar

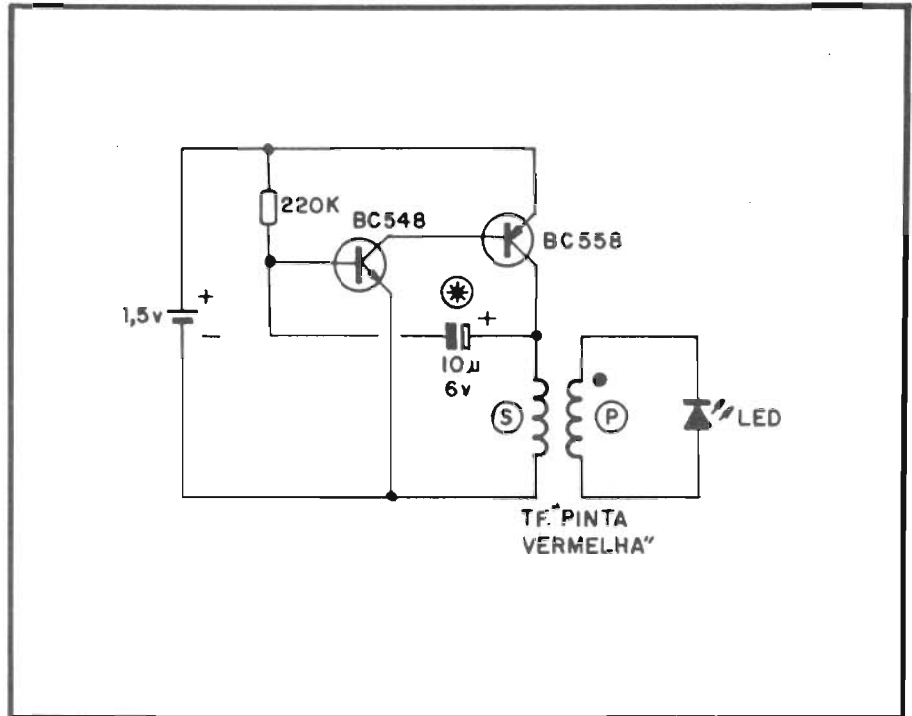


Liderança absoluta de
qualidade em transformadores

LIDER
Tecnologia que
justifica o nome

Transformadores LIDER - Ind. e Com. Ltda.
Matriz: R. dos Andradas, 486/492 - Cep 01208 - S. Paulo
Filial: R. dos Andradas, 440/442 - Cep 01208 - S. Paulo
Tels.: 222-4309/3795/8413 - Fax: 222-2757
Telex (011) 22311 TRUI BR

PISCA-LED ULTRA-"MUQUIRANA"



- O Hobbysta "juramentado" já está "careca" de saber que não é prática (às vezes até impossível...) alimentar (fazer "acender"...) um LED a partir de uma **única pilha** (1,5V), já que o Diodo Emissor de Luz **precisa** de uma diferença de Tensão mínima, entre **anodo** e **catodo**, entre 1,8 e 2,0V para que a sua "barreira de junção" seja vencida, e o fenômeno da emissão luminosa tenha lugar... Outra coisa que o Hobbysta experimentador já sabe, é que - na verdade - LEDs não são lá dispositivos **muito** econômicos em termos de Corrente requerida, e assim, para funcionamento contínuo (mesmo "piscando"...), pilhas podem não ser a melhor solução, já que aquela dezena de miliampéres normalmente drenada, o cabo de algumas horas costuma por as pilhas "lá em baixo"...

- A idéia circuital agora apresentada, "mata esses dois coelhos", com uma só "paulada": energiza um LED (piscando), a partir de uma única pilha de 1,5V (que pode até ser do tipo "botão") e o faz sob regime médio de Corrente quase "imedível", proporcionan-

do excelente durabilidade à tal pilha, **mesmo** sob funcionamento contínuo!

- O "segredo" tem alguns detalhes interessantes: primeiro é a utilização de um multivibrador complementar, feito com transistores PNP e NPN super-comuns, trabalhando em frequência **muito** baixa (o que proporcionará ao LED uma piscada rápida a cada 10 segundos, aproximadamente...). O segundo detalhe é o uso, na própria Saída do oscilador lento, de um pequeno transformador de saída para transistores, tipo "pinta vermelha", circuitado "ao contrário", ou seja: o circuito energiza o enrolamento **secundário** (S) do dito transformadorzinho, enquanto que o seu **primário** (P), marcado pela tal "pinta vermelha", aciona o LED, diretamente, já com pulsos de Tensão convenientemente "levantados" pela própria relação de espiras do dito transformador!

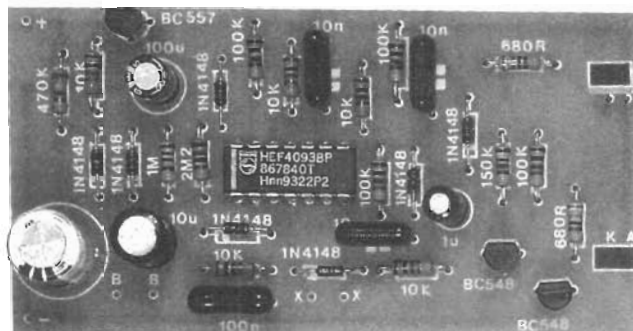
- Notem que, devido ao funcionamento "polarizado" do LED, pode ser que o dito cujo não "pisque" tão fortemente quanto esperado, fato - porém - facilmente

contornado apenas **invertendo-se** a polaridade (**catodo** no lugar de **anodo**, e vice-versa...) do componente, de modo que o LED possa melhor "aproveitar" os pulsos de Tensão gerados no **primário** (P) do pequeno transformador...

- Alguns detalhes finais: o circuito **não pode** ser alimentado com Tensões **maiores** do que 1,5V... O consumo médio de Corrente, na configuração básica, é irrisório (não dá para medir, com um **MULTÍMETRO** comum...). Se, contudo, o Hobbysta preferir "simular" um LED aceso firme e permanentemente, basta substituir o capacitor original de 10µ por um poliéster de 1n, com o que a Frequência se elevará acima da "resolução" do olho humano (o LED parecerá, então, aceso o tempo todo...). Nesse caso, a Corrente média sobe consideravelmente, ficando, contudo, ainda em torno de 1,5 mA (pouco mais de 2 miliwatts...), valor plenamente aceitável mesmo para acionamento prolongado e ininterrupto!



Ou dá, Ou desce...



PRATICAMENTE TUDO, NA VIDA, NOS CONDUZ A PONTOS DE DECISÃO TIPO "SIM OU NÃO"... POR MAIS COMPLEXAS QUE SEJAM AS QUESTÕES, DEPOIS DE ANALISADAS E PENSADAS TODAS AS POSSIBILIDADES, PESADOS TODOS OS PRÓS E CONTRAS, SOMOS SEMPRE LEVADOS A OPTAR DENTRO DE UMA RADICAL DUALIDADE: "VAI, NÃO VAI"... OU "VAI, OU RACHA...", E ASSIM POR DIANTE... NÃO É "DE GRAÇA" QUE JOGOS DE SORTE ELEMENTARES, TIPO "CARA OU COROA", "PAR OU IMPAR", PERSISTEM E SOBREVIVEM ATRAVÉS DOS SÉCULOS, UMA VEZ QUE - EM MUITAS OPORTUNIDADES - PODEM ATÉ AUXILIAR OS MAIS INDECISOS A... TOMAR UMA "DECISÃO"...! O PRESENTE PROJETO NÃO É MAIS DO QUE UMA SOFISTICAÇÃO ELETRÔNICA DO MAIS ELEMENTAR "CARA OU COROA", INCLUINDO TEMPORIZAÇÃO, DECAIMENTO LENTO DA ALTERNÂNCIA, EFEITO SONORO DURANTE A "DECISÃO" E INDICAÇÃO FINAL PELO ACENDIMENTO DE UM LED NUM PAR DELES... VALERÁ TANTO COMO UM INTERESSANTE JOGO ELETRÔNICO, EM SÍ, QUANTO EM APOIO A OUTROS JOGOS MAIS COMPLEXOS, OU MESMO - CONFORME "FILOSOFAMOS" NO INÍCIO, COMO AUXILIAR NA TOMADA DE DECISÕES (EM QUALQUER GRAU DE IMPORTÂNCIA...) NA VIDA DO LEITOR/HOBBYSTA... SIGNIFICATIVAMENTE, BATIZAMOS O PROJETO COM O CODINOME DE "OU DÁ, OU DESCE...", VISTO QUE ESSA ESCOLHA ESPECÍFICA, EM QUALQUER DOS SIGNIFICADOS QUE LHE QUEIRAMOS DAR, RONDA CONSTANTEMENTE NOSSO DIA-A-DIA (É SÓ PRESTAR UM POUQUINHO DE ATENÇÃO, QUE VOCÊS NOS CONCEDERÃO RAZÃO...).

O ALEATÓRIO E A ELETRÔNICA...

Num joguinho simples, tipo "cara ou coroa", em tese, as chances de "dar" qualquer um dos dois resultados (lançar-se a moeda e espera-se a dita cair e "assentar-se" numa das posições, uma vez que - se a moeda "parar em pé" será sinal de que o jogador nasceu com o posterior apontando para a Lua...) são de exatamente 50%... Isso quer dizer que, estatisticamente, lançando-se a moeda 500 vezes, deverão "dar" 250

"caras" e 250 "coroas"... Na verdade (se alguém se dispuser a fazer a experiência) os resultados reais se aproximarão muito dessa projeção estatística...

Acontece, porém, que a "sorte", os fatores "aleatórios", na prática impossibilitam a previsão exata de qual resultado surgirá de um lançamento específico da dita moeda... Não é incomum que, em 10 lançamentos seguidos, o resultado seja sempre "cara" e - surpreendentemente, no 11º lançamento, a moeda caia com a "coroa" para cima, e por aí vai...

Eletronicamente, não é difícil "simu-

lar", com bastante aproximação, essa "aleatoriedade", essa imutável proporção estatística (50% de chance para qualquer dos resultados possíveis, num conjunto de 2...), usando-se um clock de elevada frequência (de modo que o jogador não tenha como "prever" o resultado através de uma "contagem" intuitiva do Tempo...), um flip-flop (BIESTÁVEL) e, eventualmente, algum sistema simples de temporização (que servirá para invalidar também alguma tentativa do jogador de "forçar" resultados através do controle do Tempo de acionamento do circuito ou da sua habilitação...).

Juntando todas essas propostas, e anexando duas interessantes sofisticções: auto shut off (desligamento automático após algum tempo de "não uso", para preservar as pilhas que alimentam o dispositivo) e um efeito sonoro acompanhando um "decaimento" automático e progressivo na velocidade a alternância, chegamos ao projeto do OU DÁ, OU DESCE ("ODODE", para os íntimos...) que, embora simples nas suas "intenções", é bastante avançado nas suas configurações, mantendo, contudo, tanto o custo quanto a complexidade de montagem em níveis bastante aceitáveis...

Para quem gosta de joguinhos eletrônicos, o ODODE está "no jeito", mas a sua utilização, conforme sugerimos, não fica por aí, já que também pode ser usado na "tomada de decisões" ou para interessantes experimentações estatísticas, inclusive para os pesquisadores de fenômenos extra-sensoriais (verificando, por exemplo, o "poder" que algumas pessoas têm de "influenciar" resultados através de pura "ação mental", essas coisas...).

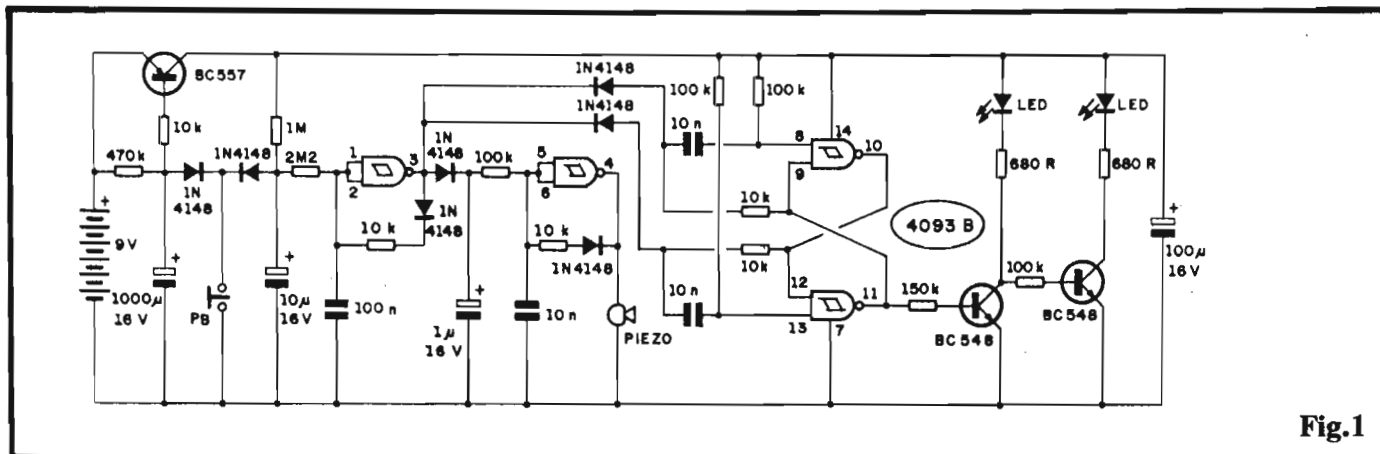


Fig.1

- FIG. 1 - O CIRCUITO - O super-versátil Integrado C.MOS 4093 encontra-se no "coração" do circuito, com seus 4 **gates** NAND de 2 entradas cada (função **Schmitt Trigger**) exercendo as atribuições de 3 blocos fundamentais do ODODE... Três transistores comuns (BC557 e BC548) auxiliam o 4093, em termos ativos... O "resto" são os dois LEDs indicadores finais, alguns diodos de isolamento e acoplamento, resistores e capacitores comuns, tudo distribuído num circuito apenas aparentemente complexo... Vejamos seu funcionamento, em uma análise simples: A alimentação (9 VCC, da bateria...) é permanentemente aplicada (não há interruptor geral); quando o interruptor de pressão Normalmente Aberto (PB) é acionado, o capacitor eletrolítico de 1000u (que estava carregado pela presença do resistor de 470K) se descarrega, imediatamente, através do diodo 1N4148 situado entre os ditos componentes... Com isso, o BC557, que se encontrava "cortado" (inibindo a alimentação geral para todo o circuito do ODO-DE...), "liga", permitindo que o circuito trabalhe por um tempo de aproximadamente 20 segundos, condicionado pelos valores do citado resistor de 470K e capacitor de 1000u (decorrida essa Temporização, novamente todo o circuito será desenergizado...). O **gate** do 4093 delimitado pelos pinos 1-2-3 está circuitado em oscilador controlado por Tensão, cuja Frequência básica é determinada pelo resistor de 10K e capacitor de 100n... Inicialmente, a Frequência é relativamente alta (em torno de 10 Hz), porém, à medida que a carga (escoada via diodo 1N4148, quando da pressão inicial sobre o push-button) no eletrolítico de 10u vai se elevando (através do resistor de 1M ao positivo da alimentação...), a Tensão aplicada ao oscilador via resistor de 2M2 faz com que, lentamente, o dito ritmo caia, até "zero" (quando, então, o oscilador pa-

ra...). Através de um diodo isolador 1N4148, o citado oscilador controla um outro **clock**, este formado pelo **gate** os pinos 4-5-6 do 4093, em conjunto com o resistor de 10K e capacitor de 10n... Tal oscilador trabalha, fundamentalmente, em Frequência bem mais alta (na faixa de áudio...), excitando diretamente um transdutor piezo, através do qual pode ser ouvido o som da alternância decrescente que gerencia os estágios finais do circuito... O capacitor eletrolítico de 1u mais o resistor de 100K, na entrada de controle do citado segundo oscilador, determinam também um efeito de controle da Frequência por Tensão, com o que o som final obtido fica bastante "diferente" e personalizado... Os dois **gates** restantes do 4093 (pinos 8-9-10 e 11-12-13) formam, com o auxílio dos resistores de 100K e 10K, mais os capacitores de 10n e diodos de entrada 1N4148, um bloco BIESTÁVEL (divisor por 2) clássico, excitado diretamente pela saída do primeiro clock (de 10 Hz fundamentais...), pino 3 do 4093. Assim, a cada pulso presente no pino 3 mencionado, alterna-se o estado digital no pino 11 (saída do BIESTÁVEL...). O par de simples inversores/amplificadores transistorizados na sua saída final (centrados nos BC548, com seus resistores de polarização e "carga"), excita, então, alternadamente, os dois LEDs indicadores, de modo que em nenhuma circunstância **ambos** os ditos LEDs fiquem **acesos** ou **apagados** (sempre um resultará aceso e outro apagado, a cada momento das fases ativa ou passiva do funcionamento do circuito...). Toda a sequência de eventos, desde a inicial pressão sobre o botão do **push-button**, até o final do "sorteio", dura alguns segundos, ao fim dos quais o LED "aleatoriamente" escolhido ficará aceso, indicando o resultado daquele lance... Essa condição persistirá até que se completem aproximadamente 20 segundos (contados do instante em que o

push-button foi premido...). Se não ocorrer novo "toque" sobre o interruptor de pressão, durante tal intervalo, todo o circuito será desativado (pelo "corte", conforme foi explicado no início, do BC557), apagando-se o LED (qualquer dos dois...) que esteja aceso, e com o circuito colocando-se em estado de espera (**stand by**), sob consumo de Corrente tão irrisório que pode ser considerado **nulo**... Com respeito à alimentação geral ("chaveada" pelo BC557, conforme já explicado...), um capacitor eletrolítico de 100u desacopla e garante a estabilidade de impedância das linhas fornecedoras de energia ao circuito...

•••••

- FIG. 2 - LAY OUT DO CIRCUITO IMPRESSO ESPECÍFICO - Embora o circuito não tenha assim tão poucas peças, a distribuição delas no Impresso foi cuidadosamente "leiautada" de modo que o padrão de ilhas e pistas ficasse simples, não "apertado"... Recomenda-se apenas que o Leitor/Hobbysta decalque cuidadosamente a figura (usando carbono, por exemplo...) sobre a face cobreada de um fenolite nas convenientes dimensões (ver LISTA DE PEÇAS), efetuando em seguida a traçagem com tinta (ou decalques transferíveis, mais "profissionais"...), ácido-resistente, conferindo bem o desenho, antes e depois da corrosão... Como a figura está em tamanho natural, também poderá ser usada como gabarito para a furação... No mais, é respeitar todas as elementares regras para a boa confecção e aproveitamento dessa técnica de montagem, relacionadas sempre no encarte INSTRUÇÕES GERAIS PARA AS MONTAGENS (primeiras páginas de APE...).

- FIG. 3 - "CHAPEADO" DA MONTAGEM - Agora o "outro" lado (não cobreado) da placa, com praticamente

CURSO PAL-M PRÁTICA DE CONSERTOS

POR CORRESPONDÊNCIA OU FREQUÊNCIA, COM APOSTILAS E FITAS K-7. MÉTODO PROFESSOR EM SUA CASA.

INÉDITO NO BRASIL!!!

VOCÊ ACOMPANHA AS LIÇÕES COM O GRAVADOR, TUDO COM EXPLICAÇÕES DO PROFESSOR. AULAS PRÁTICAS, VOCÊ APRENDE A CONSERTAR MESMO. CONSULTAS NA ESCOLA COM OS PROFESSORES.

- BÁSICO RÁDIO SOM
- TVPB COMPLETO
- TV EM CORES COMPLETO
- VÍDEO K7 COMPLETO
- APRENDA MONTANDO

"LANÇAMENTO"

INFORME-SE: CX. POSTAL 12207

CEP: 02098-970

SANTANA - SP

OU TEL. (011) 299-4141

Componentes Eletrônicos CASTRO Ltda

TRANSMISSÃO

RECEPÇÃO

ÁUDIO

RÁDIO AMADOR

FAIXA DO CIDAÇÃO



NOVO ENDEREÇO:

Av. Rio Branco, 279 - 2º andar

Fone: 220-8122 - Fax: 220-8571

CEP 01205-000 - São Paulo

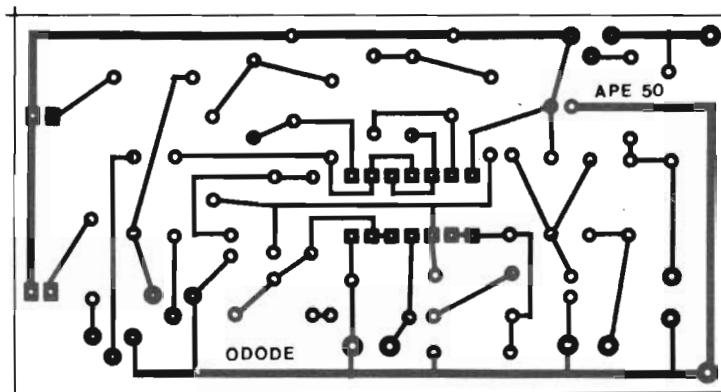


Fig.2

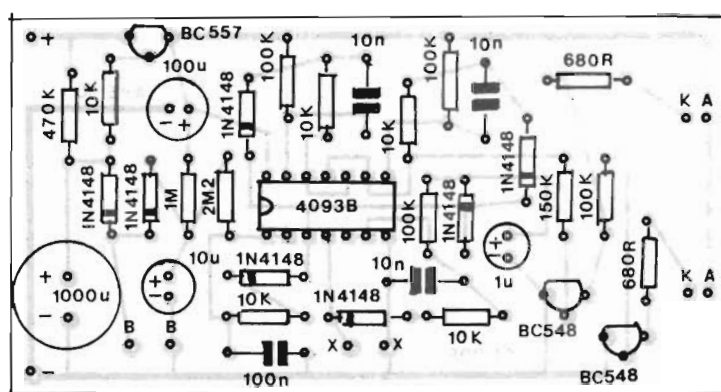


Fig.3

LISTA DE PEÇAS

- 1 - Circuito Integrado C.MOS 4093B
- 1 - Transístor BC557 ou equivalente
- 2 - Transístores BC548 ou equivalentes
- 2 - LEDs, vermelhos, retangulares, grande área luminosa ("Ledões")
- 7 - Diodos 1N4148 ou equivalentes
- 1 - Cápsula piezo ("cristal")
- 2 - Resistores 680R x 1/4W
- 5 - Resistores 10K x 1/4W
- 4 - Resistores 100K x 1/4W
- 1 - Resistor 150K x 1/4W
- 1 - Resistor 470K x 1/4W
- 1 - Resistor 1M x 1/4W
- 1 - Resistor 2M2 x 1/4W
- 3 - Capacitores (poliéster) 10n
- 1 - Capacitor (poliéster) 100n
- 1 - Capacitor (eletrolítico) 1u x 16V
- 1 - Capacitor (eletrolítico) 10u x 16V
- 1 - Capacitor (eletrolítico) 100u x 16V
- 1 - Capacitor (eletrolítico) 1.000u x 16V
- 1 - Placa de Circuito Impresso específica para a montagem (9,1 x 4,8 cm.)
- 1 - Interruptor de pressão (push-button) tipo Normalmente Aberto
- 1 - "Clip" para bateria de 9 volts
- - Fio e solda para as ligações

OPCIONAIS/DIVERSOS

- 1 - Caixa para abrigar a montagem. Dimensões mínimas em torno de 12,0 x 6,0 x 3,0 cm.
- 1 - Bateria ("tijolinho") de 9V
- - Adesivo forte, parafusos, porcas, etc. para fixações
- - Caracteres adesivos, decalques ou transferíveis (tipo "Letraset") para marcação externa da caixa...

MONTAGEM 266 - OU DÁ, OU DESCE...

todas as peças já colocadas, identificadas pelos seus códigos, valores, polaridades e detalhes de estilização gráfica suficientes para a compreensão mesmo dos Hobbystas iniciantes... Como sempre, recomendamos uma dose mais "reforçada" de atenção no posicionamento/inserção dos componentes polarizados, que não podem, **nunca**, serem "invertido"... Entre eles destacamos o Integrado, os transístores (cuidado para não colocar o BC557 no lugar de um dos BC548...), os diodos (todos com a extremidade de catodo marcada por uma faixa ou anel em cor contrastante) e os capacitores eletrolíticos (a polaridade dos seus terminais está indicada no "chapeado" e também é demarcada pelos fabricantes no próprio "corpo" do componente...). Resistores e capacitores "comuns" merecem atenção quanto à correta leitura de seus valores, para que não sejam colocados na placa em lugares indevidos... O TABELÃO APE (também encartado, de forma permanente, nas primeiras páginas de APE...) serve para eliminar dúvidas ou complementar "esquecimentos" nesse tema... Como a quantidade de peças é considerável, recomendamos a máxima atenção na conferência final (que deve incluir uma verificação - pelo lado cobreado - do "estado" de cada ponto de solda...), antes que seja cortadas as "sobras"

dos terminais, principalmente buscando (e corrigindo...) eventuais "curtos", corrimentos, "soldas frias", essas coisas...

- FIG. 4 - DETALHES DO "LEDÃO"... - Conforme o Leitor/Hobbysta viu na LISTA DE PEÇAS, recomendamos a utilização de LEDs do tipo com grande área luminosa, retangulares, popularmente chamados de "Ledões"... Esses LEDs mostram uma "janela" considerável, translúcida, com um rendimento sensivelmente melhor do que os convencionais (redondos, 5 mm), embora seu preço não seja muito maior do que o dos componentes comuns do gênero... A figura mostra o símbolo esquemático adotado para representar o componente (rever esquema, na fig. 1), bem como sua aparência, enfatizando a identificação das suas "pernas", sempre considerando que o terminal de **catodo (K)** corresponde ao pino **mais curto**... Na absoluta impossibilidade de se obter esses "Ledões", não haverá problema em se usar outros formatos ou tamanhos de LEDs (embora, naturalmente, com menor "impacto" luminoso, alguma perda na visualização final...).

- FIG. 5 - CONEXÕES EXTERNAS À PLACA - O Impresso, na figura, ainda é visto pela sua face não cobreada, só que agora as peças inseridas diretamente **sobre** a placa foram "invisibilizadas", de modo a "descomplicar" a interpretação... O que interessa, no diagrama, são as conexões periféricas ou externas, também bastante importantes. As ligações do **push-button** e da cápsula piezo não são polarizadas, e assim não requerem cuidados extras... Já quanto aos LEDs e quanto às co-

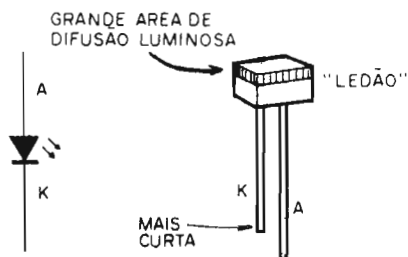


Fig.4

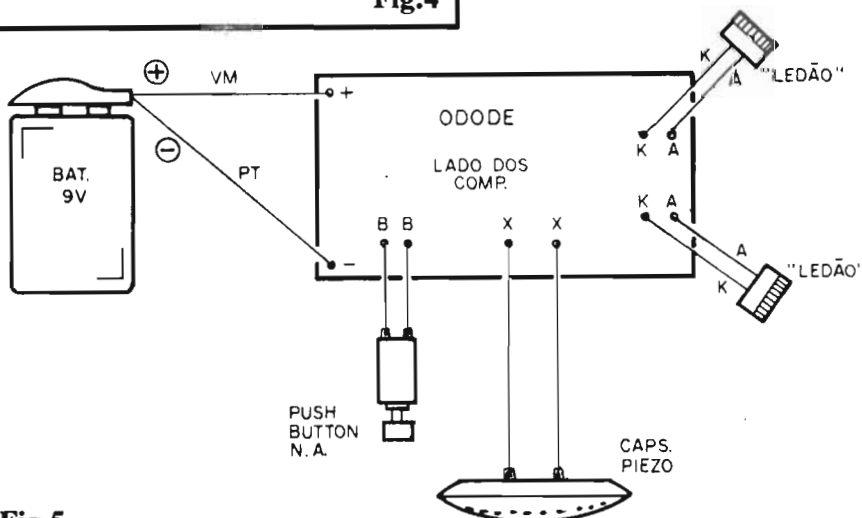


Fig.5

LITEC

Livraria Editora Técnica Ltda.

TEMOS À VENDA...

III GUIA RADIOAMADORES BRASILEIROS 1993

CONTÉM...

- Ministério das Comunicações
- Liga Brasileira de Radioamadores
- Relação dos Radioamadores
- Ordem de Indicativo
- Ordem de Nome
- Ordem de Cidade
- Bureau de 2SL
- Horário Mundial
- Regulamento e Norma
- Serviço de Radioamador
- Países do DXCC
- Regiões Brasileiras
- Colaborações Recebidas

Rua dos Timbiras, 257
CEP 01208-010 São Paulo - SP
Fone: (011) 222-0477 - Fax: (011) 220-2058

ARPEL

STA IFIGENIA, 270

Componentes
eletrônicos em
geral p/ Audio,
Video e
Informática

Instrumentos
de
Medição

Fone: (011) **223 5866**

nexões da alimentação (ao "clip" da bateria de 9V), estas são polarizadas, e devem ser corretamente identificadas antes de se promover as soldagens... Observem que, para efeito de visualização, os LEDs são mostrados em posições um tanto "esdrúxulas", porém - na verdade, eles devem ficar ou alinhados com a placa, ou perpendiculares a esta, para boa estética final da montagem...

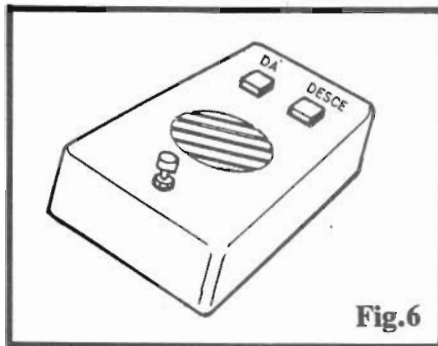


Fig.6

- **FIG. 6 - SUGESTÃO PARA CAIXA/ACABAMENTO** - São, certamente, muitas as possibilidades de finalização do ODODE, porém a mais simples costuma ser a melhor (esse axioma também é válido em questões puramente estéticas...). Assim, a distribuição dos LEDs, furos de saída de som da cápsula piezo, **push-button**, etc., no painel principal do **container**, poderá obedecer a sugestão da figura. São muitas as caixas plásticas padronizadas, ofertadas no varejo especializado, e que se prestarão ao acondicionamento do circuito do ODODE, com bons resultados visuais... Marcações feitas com caracteres transferíveis ("Letraset" ou similar...) darão um aspecto mais profissional e sofisticado ao conjunto (aquela brincadeira dos rótulos "DÁ" e "DESCE", visto junto aos LEDs na figura, obviamente que não é obrigatória, podendo ser substituída por qualquer outro conjunto dual de marcações...).

●●●●●

OU DANDO... OU DESCENDO...

Tudo pronto, conferido, "encaixado", pode ser testado o ODODE... Com a bateriazinha já acoplada ao seu "clip", é só premir o botão por alguns segundos...

Imediatamente surgirá um som muito característico, acompanhando em ritmo o andamento (alternância) dos LEDs... Estes, durante um certo tempo, piscarão em "gangorra" (alternadamente), com a velocidade lentamente decaindo, até que apenas um dos dois (aleatoriamente, em tese...) restará aceso, indicando o resultado final...

Decorrida uma temporização razoavelmente longa (aproximadamente 20 segundos...), se nenhuma outra jogada for feita, todo o sistema é automaticamente desenergizado, com ambos os LEDs apagando-se, ficando o ODODE no aguardo de nova solicitação... A qualquer momento (seja durante tal temporização de "carência", seja na condição de **stand by**...) uma nova pressão sobre o **push-button** automati-

caente **ligará** o ODODE e já iniciará um novo lance (alternância na iluminação dos LEDs em velocidade decrescente, acompanhada do respectivo som característico etc.).

●●●●●

PARA OS "URI GELLER" DE PLANTÃO...

Uma interessante brincadeira (com finalidades "mais ou menos científicas...") pode ser feita, buscando pessoas cujos "poderes mentais" sejam suficientes para influenciar os resultados, tendenciando um dos dois LEDs, numa série de jogadas em número considerável!

A idéia é a seguinte: o "paranormal" deve propor-se (e, obviamente, **avisar** os circunstantes...) a "forçar" os resultados em um determinado LED... Em seguida, uma segunda pessoa fará as jogadas - digamos por 100 vezes... Se o LED escolhido pelo "Uri Geller" restar aceso em **consistentemente mais do que 50%** dos lances, isso pode ser usado como **prova experimental** dos poderes extrasensoriais da tal pessoa...! Por exemplo: 75 vezes em 100 significam um razoável "poder mental"... 90 vezes em 100 já evidenciarão um autêntico "mutante"... 10 vezes em 100, é melhor não ficar "pensando besteira" perto da tal pessoa que - provavelmente - poderá ler sua mente igualzinho Você está, agora, lendo esta página de APE...!

●●●●●

**A REVISTA-CURSO
ABC DA ELETRÔNICA Nº 18
JÁ ESTÁ NAS BANCAS!
(DE 23/08/93 A 23/09/93)**

★ **GRÁTIS!** ★

CATÁLOGO DE ESQUEMAS MANUAIS DE SERVIÇO

Técnicos em Eletrônica e Oficinas do Ramo,
Solicitem Inteiramente Grátis o seu
**CATÁLOGO DE ESQUEMAS /
MANUAIS DE SERVIÇO**

ESCREVAM PARA:

A L V

Apoio Técnico Eletrônico Ltda.

Caixa Postal 79306

São João de Meriti - RJ

CEP 25515-000

SOMENTE NOVIDADES!

CIRCUITOS PSICOTRÔNICOS (TECNOLOGIA DE VETOR-ZERO)

Estes circuitos geram frequências que entram em ressonância com a consciência criando novas realidades!

Esquemas Disponíveis:

- MÁQUINAS P/VIAGEM NO TEMPO;
- OSCILADOR ECTOPLASMÁTICO;
- DIODO CÔSMICO;
- PORTAL PARA UMA OUTRA DIMENSÃO;
- CAPACITOR DE FLUXO (sugerido pelo filme "De Volta para o Futuro");
- CÂMERA DO TEMPO (Fotografa o passado e o futuro!);

DISPOSITIVOS PSIÔNICOS E TELE-RADIESTÉSICOS Em KITS DE PAPELÃO!

Fáceis de montar
É só recortar do livro
e colar!

PEÇA-NOS
GRATUITAMENTE O NOSSO
"CATÁLOGO DE NOVIDADES"

EDITORA INTELLECTUS LTDA.

CAIXA POSTAL 6341
01064-970 SÃO PAULO-SP

Tel: (011) 259-0794

MONTAGEM 267 - MODULO DIVISOR ATIVO

os transdutores...!

É certo que o método de divisão ativa, totalmente eletrônica (e realizada nos blocos iniciais, de baixo nível de sinal...), inerentemente exige (no mínimo) a duplicidade dos módulos de amplificação de Potência... Isso, aparentemente, poderia "descompensar" a economia do método, porém atualmente, o custo real dos componentes ativos (transistores, principalmente...) caiu proporcionalmente a níveis que permitem - por exemplo - a construção de dois módulos de amplificação de Potência pelo mesmo custo relativo de apenas um bom amplificador, há alguns anos... Além disso, as mais modernas técnicas de sonorização ambiente "pesada" (para locais de espetáculos e coisas assim...) recomendam enfaticamente o uso de vários módulos de Potência média (cada um deles excitando conjuntos independentes de caixas acústicas específicas...) em vez de apenas um "baita" amplificador de "trocenotos" Watts, por uma série de razões práticas e econômicas (se um único amplificadorzão de 400W "pifa" no meio da apresentação de uma banda, simplesmente "acabou a festa"; já se um módulo de 50W - dentro de um grupo de oito módulos idênticos - "dá crepe", os 350W restantes, proporcionados pelos 7 módulos que "sobreviveram", darão perfeitamente conta do "recado", e o público mal perceberá o fato...).

•••••

- FIG. 1 - O CIRCUITO - Dentro da

explicada "filosofia", o módulo divisor ativo (MODAT) que agora trazemos, guarda todas as melhores características esperadas de um circuito do gênero: totalmente independente, alimentação própria incorporada, ausência de ajustes ou regulagens, excelentes características de fidelidade e "separação", baixíssima distorção e conveniente "universalização" de Entrada e Saídas, de modo a adequar seu acoplamento aos mais diversos equipamentos existentes ou disponíveis... Aproveitando os 4 Amplificadores Operacionais de largo espectro contido num único Integrado LM348, foram estruturados dois filtros seletivos, um deles (bloco delimitado pelos pinos 5-6-7) permitindo a passagem apenas de baixas Frequências (até 2 KHz) e outros (bloco delimitado pelos pinos 12-13-14) "dando caminho" apenas para as altas Frequências (acima de 2 KHz). Redes de capacitores e resistores (10n e 10K, todos eles...) estabelecem a filtragem, tecnicamente conhecida como "segunda ordem", justamente nas redes de realimentação dos dois citados blocos Amplificadores Operacionais, garantindo uma precisão tonal muito grande na "divisão"... A propósito, o parâmetro de 2KHz para o "degrau" tonal da divisão não foi escolhido aleatoriamente... Tal valor de Frequência encontra-se, providencialmente, no meio do espectro melhor percebido pelo ouvido humano, que assim pode intuitivamente distinguir como "graves" os tons abaixo de tal

limite, e como "agudos" os acima... As citadas redes RC de filtragem de "segunda ordem", encontram-se nas funções de realimentação positiva dos respectivos Amp.Ops. Já no ramo de realimentação negativa, os resistores de 22K e 39K determinam o ganho de cada módulo... Através dos capacitores de passagem no valor de 4u7 (aos pinos 7 e 14 do LM348), os sinais, já divididos em graves e agudos, são entregues às Saídas - respectivamente "SG" e "SA"... Observando agora os estágios iniciais (esquerda, como é convencional, no esquema da fig. 1) do circuito, temos a Entrada geral, mono, "E", aplicado simultaneamente a dois blocos de isolamento (buffers), com ganho unitário (não amplificam, apenas "isolam" a Entrada dos blocos de filtragem e Saídas...), que ao mesmo tempo permitem o "casamento" com fontes de sinal as mais diversas, em impedâncias e níveis e não "carregam" os relativamente sensíveis blocos de separação tonal, posteriores... Os resistores de 100K acoplados na realimentação/polarização de tais blocos iniciais (Amp.Ops. delimitados pelos pinos 1-2-3 e 8-9-10, respectivamente) determinam o ganho 1 e as impedâncias gerais do grupamento de Entrada, a qual recolhe o seu sinal via capacitor eletrolítico de 10u... Para perfeito equilíbrio do funcionamento dos blocos/módulos, e também no sentido de minimizar a quantidade de componentes de polarização dos Amp.Ops., usamos uma alimentação

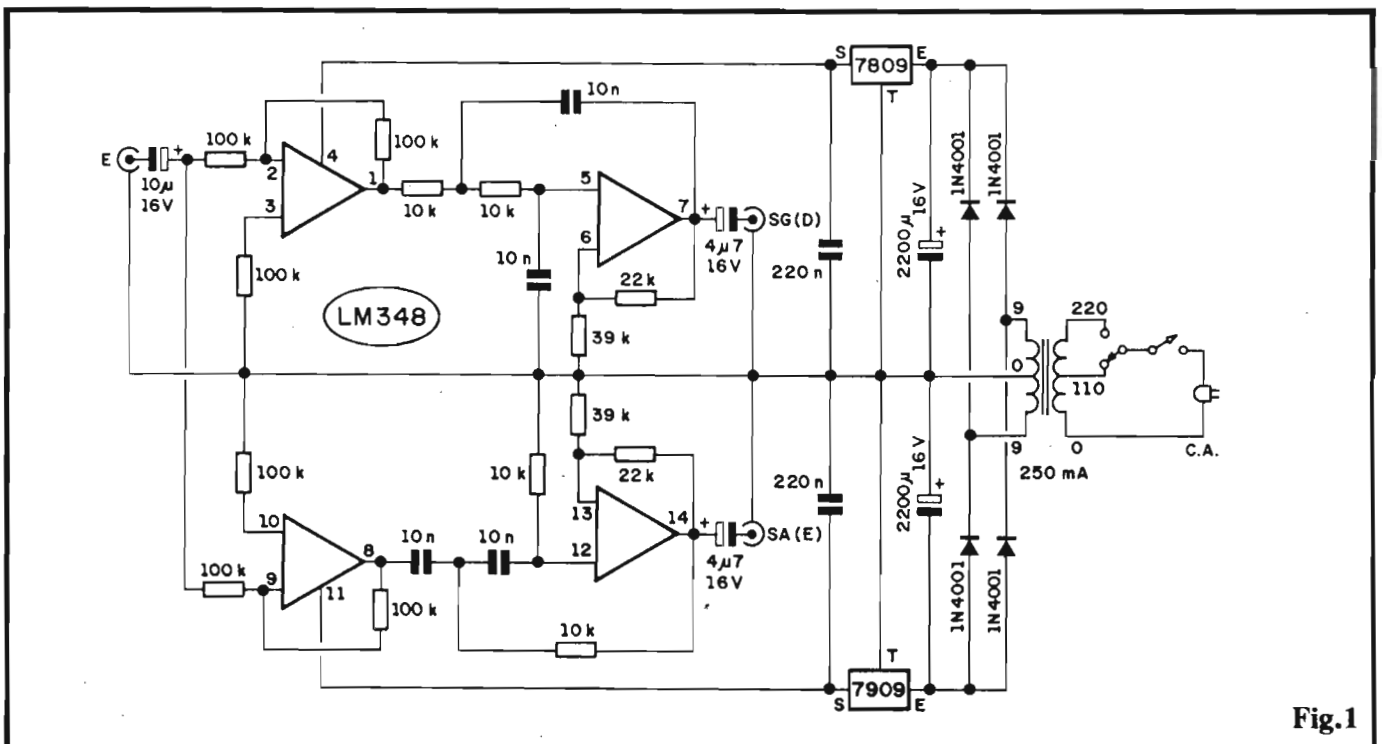


Fig. 1

geral em **split** (simétrica), parametrada em $+9/-9V$. Como o circuito (por lidar com sinais de nível relativamente baixo...) precisa de alimentação muito bem regulada e filtrada, foram usados, no bloco da fonte, dois Integrados reguladores de Tensão específicos, sendo um para o ramo **positivo** (7809) e um para o ramo **negativo** (7909), devidamente desacoplados em suas saídas, por capacitores de 220n... O bloco de retificação e filtragem da dita fonte é convencional (simplificado justamente graças à presença eficiente dos reguladores de Tensão Integrados...), a partir de um transformador com **secundário** para 9-0-9V x 250mA (os requisitos de Corrente do MODAT são mínimos, e mesmo transformadores para 150mA ou 200mA podem ser empregados, sem problemas...), quatro diodos 1N4001 e dois eletrolíticos de largo valor (2200u). Graças a um simples chaveamento no **primário** do citado transformador, o circuito poderá operar tanto sob Tensão de rede de 110V, quanto de 220V, versatilizando sua utilização profissional (nunca se sabe se as tomadas de palco de uma determinada casa de espetáculos são de 110 ou de 220V...). Finalmente, enfatizamos a principal característica do MODAT que é a completa ausência de controles (é só intercalar o "bichinho" entre a fonte de sinal e os módulos amplificadores de Potência e... esquecer!).

•••••

FIG. 2 - LAY OUT DO CIRCUITO IMPRESSO ESPECÍFICO - Sem muito "nheco-nheco", já que a presente montagem não é para "peão", o padrão de ilhas e pistas do Impresso específico está na figura, em escala 1:1... Tratando-se de um módulo de utilização profissional, procuramos não "apertar" demais o padrão, de modo a facilitar o acesso e a eventual manutenção, sem muita preocupação de "miniaturização"... Como sempre, contudo, recomendamos uma cuidadosa conferência, ao final da confecção, na busca (e para a eventual correção...) de falhas, "curtos", essas coisas, ainda antes de se iniciar a inserção e soldagem dos terminais de componentes

FIG. 3 - DETALHAMENTO DOS INTEGRADOS REGULARES DE TENSÃO - Os dois Integrados reguladores de Tensão indicados no diagrama do circuito (fig. 1) e na LISTA DE PEÇAS, "parecem" com meros transistores de Potência da série "TIP" (três terminais, com lapela

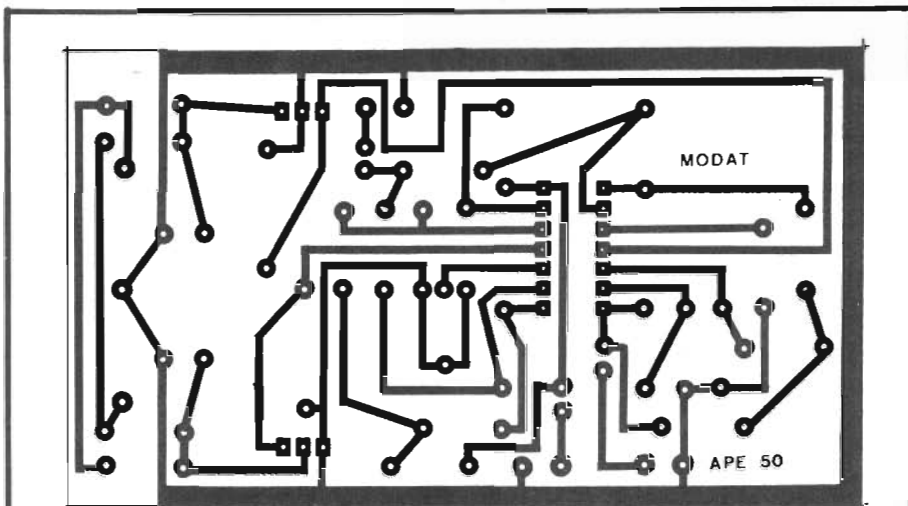


Fig.2

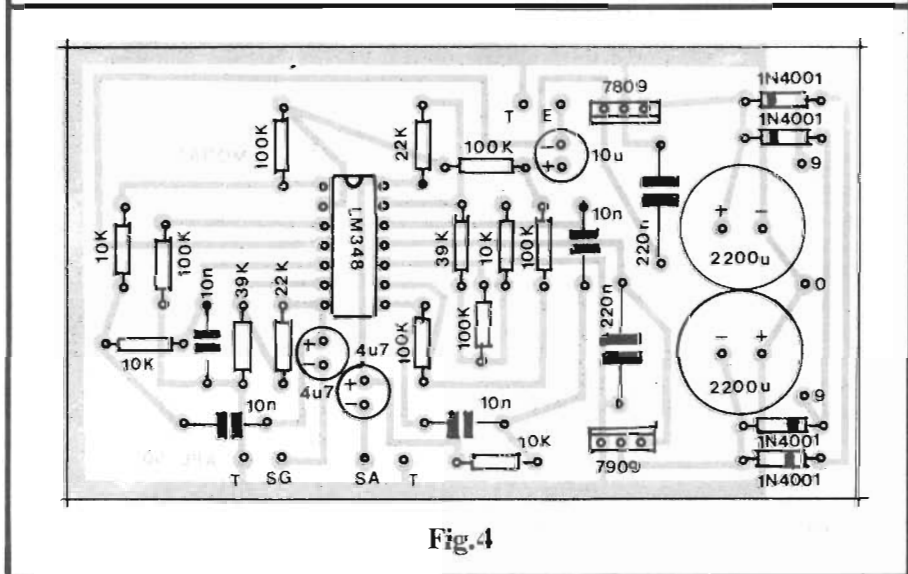


Fig.4

metálica furada acoplada ao corpo de epoxy...). É importante notar que cada um deles tem função/polaridade muito específica, e não podem ser "trocados" na hora de serem ligados à placa (o circuito não funcionará, e os ditos reguladores poderão ser danificados, no caso...). A figura mostra sua estilização no esquema, na forma de um simples **box**, valendo a interpretação de **entrada** para o terminal E, **saída** para o S e **terra** para o T. Notar ainda que a própria função dos pinos no 7809 (regulador de Tensão **positiva**) **difere** (em sua ordem) da apresentada pelo seu "companheiro" regulador negativo, 7909 (o **lay out** do Circuito Impresso, e o próprio "chapeado" a ser visto em seguida, já consideram tal diferença, não se preocupem...).

FIG. 4 - "CHAPEADO" DA MONTAGEM - O lado não cobreado da placa mostra todos os principais componentes já posicionados, identificados pelos seus códigos, valores, polarida-

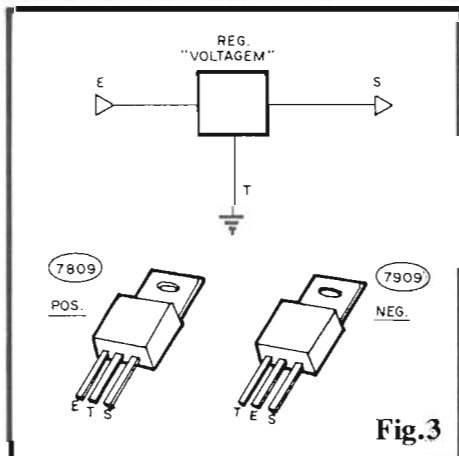


Fig.3

des, e estilizações visuais convencionais em APE... Como sempre, a maior dose de atenção deve ser dedicada aos componentes polarizados, quais sejam: o Integrado LM348, os Reguladores de Tensão 7809 e 7909, os quatro diodos e os capacitores eletrolíticos... Quanto aos demais componentes (não polarizados), o "nó da questão" é não

MONTAGEM 267 - MÓDULO DIVISOR ATIVO

errar a relação valor/lugar, já que se trata de um circuito com estágios muito críticos com relação aos valores dos componentes... De resto, é conferir tudo muito bem ao final, para só então "amputar" as pernas e pinos "sobrantes" pela face cobreada, podendo então passar às conexões externas, feitas através das ilhas/furos periféricos, conforme ilustra a próxima figura...

- FIG. 5 - CONEXÕES EXTERNAS À PLACA - São muito simples e diretas as ligações externas, demonstradas na figura, onde a placa de Circuito Impresso continua vista pelo seu lado não cobreado. Os pontos que merecem maior atenção: conexões do transformador, partindo da correta identificação dos seus "lados" **primário (P)** e **secundário (S)**. Para dar uma "dica", normalmente o **primário** é o lado com três fios de cores diferentes, enquanto que no **secundário** os fios extremos são de cores idênticas (apenas o central apresenta cor diferente). As conexões de Entrada e Saídas devem ser feitas com cabos blindados mono, aos jaques RCA, identificando previamente com cuidado, as conexões dos "vivos" (para os condutores centrais, isolados, dos ditos cabos...) e dos "terras" (malha metálica externa, que envolve o condutor central, nos cabos blindados...). Também é importante identificar corretamente os terminais do "vivo" e do "terra" nos próprios jaques RCA... Finalmente, as conexões entre o **primário** do trafo, as chaves de Tensão (110-220) o interruptor geral (L-D), indo até o "rabicho" (cabo de força), também devem ser feitas com cuidado e atenção, já que qualquer inversão nesse setor pode "levantar fumaça", devido ao envolvimento da (relativamente) alta Tensão da Rede...

- FIG. 6 - SUGESTÃO PARA A CAIXA DO MODAT - Como os acessos são mínimos (um jaque de Entrada e dois de Saída), e os controles também (interruptor geral e chave de Tensão), a acomodação "elegante" do circuito numa caixa não será complicada... A sugestão óbvia está na figura 6, com o painel frontal comportando os três jaques e o interruptor de alimentação, e dispostos no painel traseiro a chave de Tensão (110-220) e a saída do "rabicho" (via ilhós de borracha, e com um nó no cabo de força, pelo lado de dentro da caixa). Pés de borracha complementam a elegância e estabilidade do **container**. Marcações dos acessos e controles, com "Letra-set", também contribuirão para um acabamento profissional na montagem do MODAT...

LISTA DE PEÇAS

- 1 - Circuito Integrado LM348
- 1 - Circuito Integrado 7809 (reg. Tensão positivo, 9 volts)
- 1 - Circuito Integrado 7909 (reg. Tensão negativo, 9 volts)
- 4 - Diodos 1N4001 ou equivalentes
- 4 - Resistores 10K x 1/4W
- 2 - Resistores 22K x 1/4W
- 2 - Resistores 39K x 1/4W
- 6 - Resistores 100K x 1/4W
- 4 - Capacitores (poliéster) 10n
- 2 - Capacitores (poliéster) 220n
- 2 - Capacitores (eletrolíticos) 4u7 x 16V
- 1 - Capacitor (eletrolítico) 10u x 16V
- 2 - Capacitores (eletrolíticos) 2.200u x 16V
- 1 - Transformador de força c/primário para 0-110-220V e secundário para 9-0-9V x 250mA
- 1 - Placa de Circuito Impresso específica para a montagem (10,1 x 5,8 cm.)
- 3 - Jaques RCA (tipo "de painel")
- 1 - Interruptor simples (chave H-H standart)
- 1 - Chave de Tensão (110-220) c/botão "raso"
- 1 - "Rabicho" (cabo de força, completo)
- 50- Cm. de cabo blindado mono.
- - Fio e solda para as ligações

OPCIONAIS/DIVERSOS

- 1 - Caixa para abrigar a montagem. Qualquer container (plástico ou metal) cujas dimensões comportem a placa e o transformador (as medidas do **container** estão mais condicionadas ao tamanho do dito trafo...), servirá...
- 4 - Pés de borracha para a caixa
- - Parafusos e porcas para fixações diversas
- 1 - Caracteres adesivos, decalcáveis ou transferíveis (tipo "Letra-set") para marcação externa dos acessos e chaves...

Fig.5

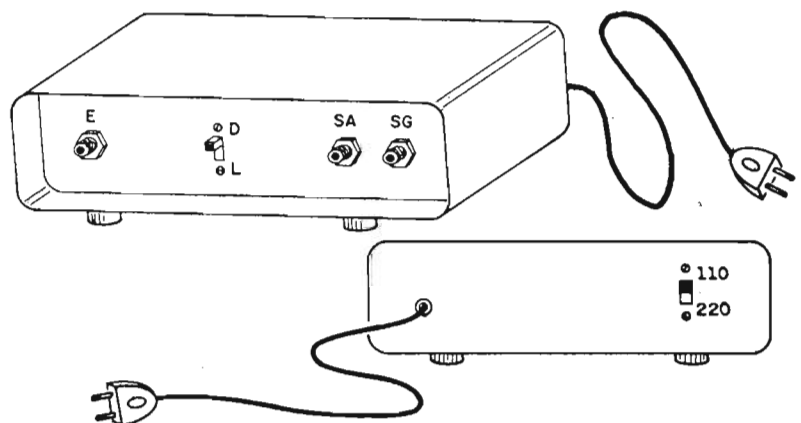
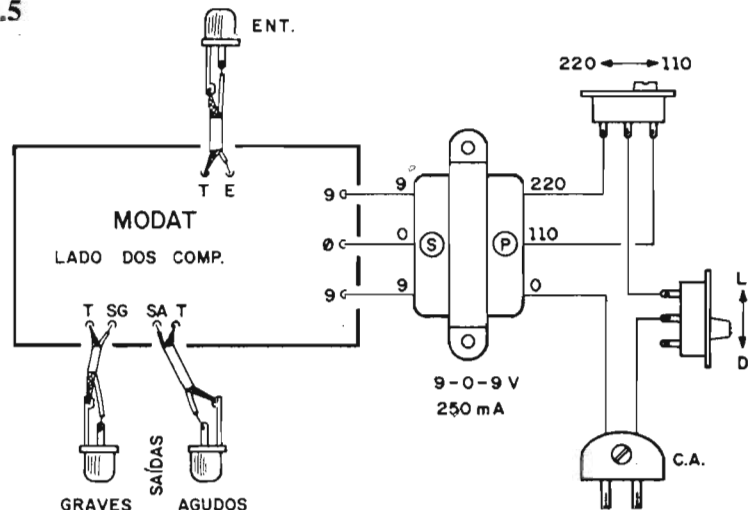


Fig.6

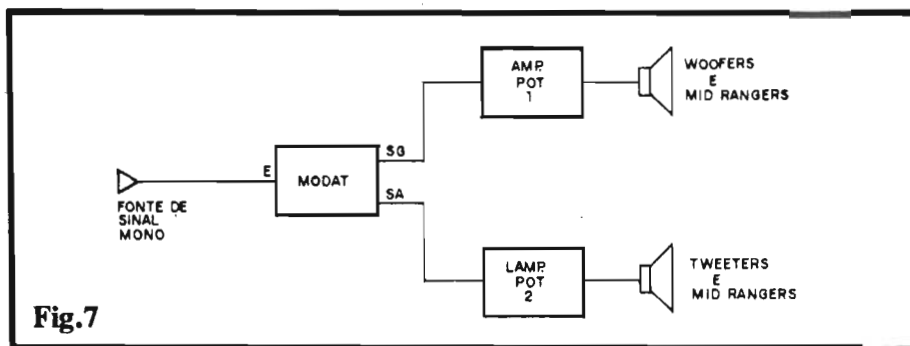


Fig.7

FIG. 7 - DIAGRAMA BÁSICO DE UTILIZAÇÃO DO MODAT - Depois de tudo o que já foi dito e explicado sobre a utilização prática dos divisores ativos, ao longo da presente matéria, não há mais muito o que detalhar a respeito... Basicamente o diagrama de utilização é o mostrado na figura, com o MODAT intercalado entre a fonte de sinal, mono e **flat**, e dois amplificadores de Potência independentes, um para os GRAVES e outro para os AGUDOS, cada um deles dotado do conveniente conjunto de alto-falantes apropriados para a "sua" faixa de Frequências... Para que haja uma certa faixa de acomodação das tonalidades consideradas MÉDIAS, em ambos os canais obtidos, convém juntar transdutores MID aos WOOFERS, nos sonofletores de GRAVES, e alto-falantes também MID aos TWEETERS, nas caixas dos AGUDOS... Observem que esse arranjo básico, trabalha também de forma bastante "convicente" como SIMULADOR DE ESTÉREO... Nesse caso, não serão precisos dois módulos independentes de Potência, mono, mas sim um amplificador estéreo convencional, tendo cada uma das suas Entradas ligadas a uma das Saídas do MODAT (para uso doméstico, essa é uma possibilidade concreta, bastante válida, para o MODAT...).

FIG. 8 - UM PODEROSO "QUADRAFÔNICO" AMBIENTAL, COM O MODAT - Em utilizações

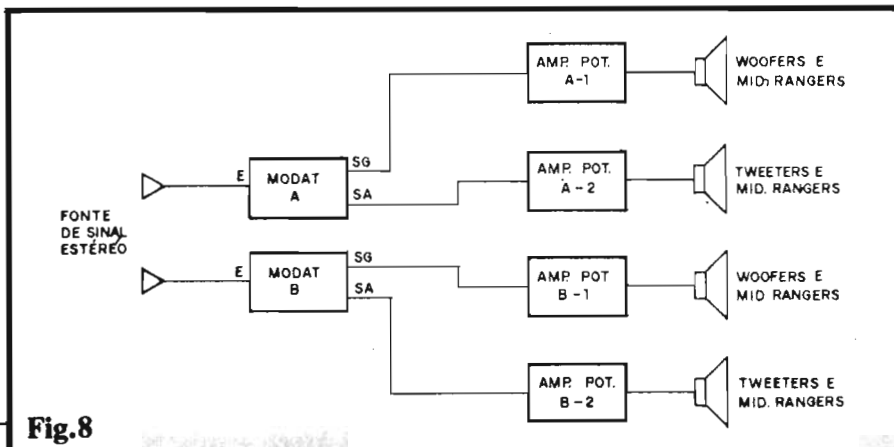


Fig.8

profissionais (ou mesmo domésticas, das mais sofisticadas...), existe ainda uma interessante possibilidade de aplicações do MODAT, na simulação de um efeito "quadrafônico" (espécie de "estéreo em 4 canais"...), amplo e muito impressionante... Nesse caso, será necessária, além de uma fonte de sinal ESTÉREO, **dois** MODATs e **quatro** amplificadores individuais de Potência, mono... Também serão **quatro** os conjuntos de caixas acústicas (sonofletores específicos, sendo dois para GRAVES/MÉDIOS e dois para AGUDOS/MÉDIOS...). Com a instalação feita "nos conformes" do diagrama, e uma correta distribuição das caixas acústicas, o resultado final, em termos de audição, poderão chegar a uma fantástica "abrangeência" sonora, que apenas poderia ser obtida através de métodos e tecnologias **muito** sofisticadas (e caras...)! Com os quatro grupos de transdutores dispostos, por exemplo, nos cantos de um recinto quadrangular (uma sala ampla...), vários arranjos ou distribuições poderão ser experimentados, até obter-se um som realmente **envolvente**, capaz de situar o ouvinte virtualmente "no centro" da orquestra ou banda cuja execução esteja sendo apresentada pelo sistema! Certamente que alguns ajustes cuidadosos de níveis, volumes e equalização, nos equipamentos "reguláveis" acoplados ao conjunto, serão necessários, mas os resultados poderão chegar a níveis surpreendentes de qualidade e beleza acústica...!

SUCATÃO

Compra e Venda - Atacado e Varejo

Compro quaisquer quantidades de material de:

- eletricidade - eletrotécnica - eletrônica - informática - telecomunicações radiocomunicações (PX e PY)

Vendo no atacado e varejo:

- Partes e Peças eletromecânicas em geral
- Peças e componentes eletrônicos passivos e ativos
- Equipamentos e aparelhos de teste e medição

Consultar:

P.L. Brasil

Rua. Gen. Osório, 155

CEP 01213 - Sta Ifigênia - S. Paulo

Fones: (011) 221-4779 e 223-1153

Fax: (011) 222-3145

ÍNDICE DOS ANUNCIANTES

ALV-APOIO TÉCNICO ELETRÔNICO	48
ARCO-VOLT IND. E COM	17
ARGOS IPOTEL	13
ARPEL	47
CEDM	25
QNEL	29
COMPONENTES ELETRÔNICOS CASTRO	46
CONKITEL ELETRÔNICA	29
CURSO PAL-M	46
DATATRONIX COMP. ELETRÔNICOS	4ª CAPA
EDITORA INTELLECTUS	48
EMARK ELETRÔNICA	50
FEKITEL CENTRO ELETRÔNICO	37
ICEL COM. DE INSTR. DE MEDIÇÃO	49
INSTITUTO MONITOR	32 e 33
INSTITUTO NACIONAL CIÊNCIAS	3ª CAPA
JB ELETRO COMPONENTES	2
LCV INSTRUMENTOS	19
KIT PROF. BÉDA MARQUES	38
LEYSEL	7
LIDER TRANSFORMADORES	37
LITEC LIVRARIA EDITORA TÉCNICA	47
MA - MICROCIRCUITOS ASA	4ª CAPA
MAGAZINE DAS ANTENAS	2
P.L. BRASIL	64
RÁDIO ELÉTRICA SANTISTA	59
SND	28
UNIX	17
XEMIRAK ELETRO ELETRÔNICA	28